

# RAPIDE

## 10 SERIE

ONDERDELENCATALOGUS | ERSATZTEILLISTE | SPARE PARTS CATALOGUE 2022



# Schuitemaker

Master your Forage



Onderdelencatalogus / Spare parts catalogue / Ersatzteilliste

Rapide

55-65-75-85

Version 22.1



**BESTELLEN ONDERDELEN / ORDERING SPARE PARTS / BESTELLUNG ERSATZTEILEN****Bestelling**

**Geel gemarkeerde nummers in de tabellen zijn wijzigingen t.o.v. het vorige bouwjaar.**

Grijs gemarkeerde nummers in de tabellen zijn slijtdelen. Het wordt aanbevolen deze op voorraad te hebben.

'Rapide' kan in dit onderdelenboek afgekort zijn als 'RA'.

Indien u onderstaande regels opvolgt bij het bestellen van onderdelen, bent u verzekerd van een snelle en juiste levering.

1. Vermeld model, bouwjaar en serienummer van de Rapide. Bestellen gaat via e-mail.
2. Vermeld het volledig onderdeelnummer met de omschrijving daarvan.
3. Vermeld de manier van verzending.
4. Het verdient tevens aanbeveling om bij bestelling van wielonderdelen ook het wielastype op te geven. Dit staat op het typeplaatje van de wielas.

De onderdeelnummers kunt u vinden in de kolom "Artikel nr.". Onderdelen zijn te bestellen bij:

**SCHUITEMAKER MACHINES B.V**

Postbus 219 | 7460 AE Rijssen | Nederland

Tel: 0548 - 51 41 25 | Fax: 0548 - 52 13 86

Afdeling Spare Parts | e-mail: [spareparts@sr-schuitemaker.nl](mailto:spareparts@sr-schuitemaker.nl)

**Ordering**

**Yellow marked numbers in the table are changes relative to previous year of construction.**

Grey marked numbers in the table are wear parts. It is recommended to have them in stock.

'Rapide' may be abbreviated as 'RA' in this spare parts catalogue

If you follow the guidelines below when ordering spare parts, you will be assured of a fast and correct delivery.

1. State the model, year of construction and serial number of your Rapide and order by e-mail.
2. State the full number of the part and the description.
3. State how the part needs to be despatched.
4. When ordering wheel axle parts, it is also advisable to state the wheel axle type. This can be found on the type plate of the wheel axle.

The numbers of the parts can be found in the column titled "Artikel nr.". Parts can be ordered from:

**SCHUITEMAKER MACHINES B.V.**

P.O. box 219 | 7460 AE Rijssen | The Netherlands

Tel: +31 548 - 51 41 25 | Fax: +31 548 - 52 13 86

Department: Spare Parts | e-mail: [spareparts@sr-schuitemaker.nl](mailto:spareparts@sr-schuitemaker.nl)

**Bestellung**

**Gelb markierte nummers in die Tabelle sind die Änderungen seit letzte Baujahr.**

Grau markierte nummers in die Tabelle sind Verschleissteile. Es wird empfohlen diese auf Lager zu haben.

'Rapide' kan in diesem Ersatzteilliste abgekürzt werden als 'RA'.

Wenn Sie die folgende Vorschriften bei der Bestellung von Ersatzteilen beachten, können Sie sicher sein daß die Lieferung korrekt und schnell erfolgt.

1. Geben Sie das Modell und die Seriennummer des Wagens an und bestellen Sie bitte beim e-mail.
2. Geben Sie die vollständige Ersatzteilnummer und die Benennung des Ersatzteiles an.
3. Geben Sie die Art des Transports an.
4. Wann Sie Ersatzteile für Radachsen bestellen vermelden Sie bitte den Typ der Achse. Dieser ist angegeben auf dem Typenschild der Achse.

Die Ersatzteilnummern der Teile können in der Spalte mit dem Titel "Artikel nr." gefunden werden. Ersatzteilen können Sie bestellen bei:

**SCHUITEMAKER MACHINES B.V.**

Postbus 219 | 7460 AE Rijssen | Niederlande

Tel: +31 548 - 51 41 25 | Fax: +31 548 - 52 13 86

Abteilung: Ersatzteillager | e-mail: [spareparts@sr-schuitemaker.nl](mailto:spareparts@sr-schuitemaker.nl)



**INHOUDSOPGAVE / CONTENTS / INHALT**

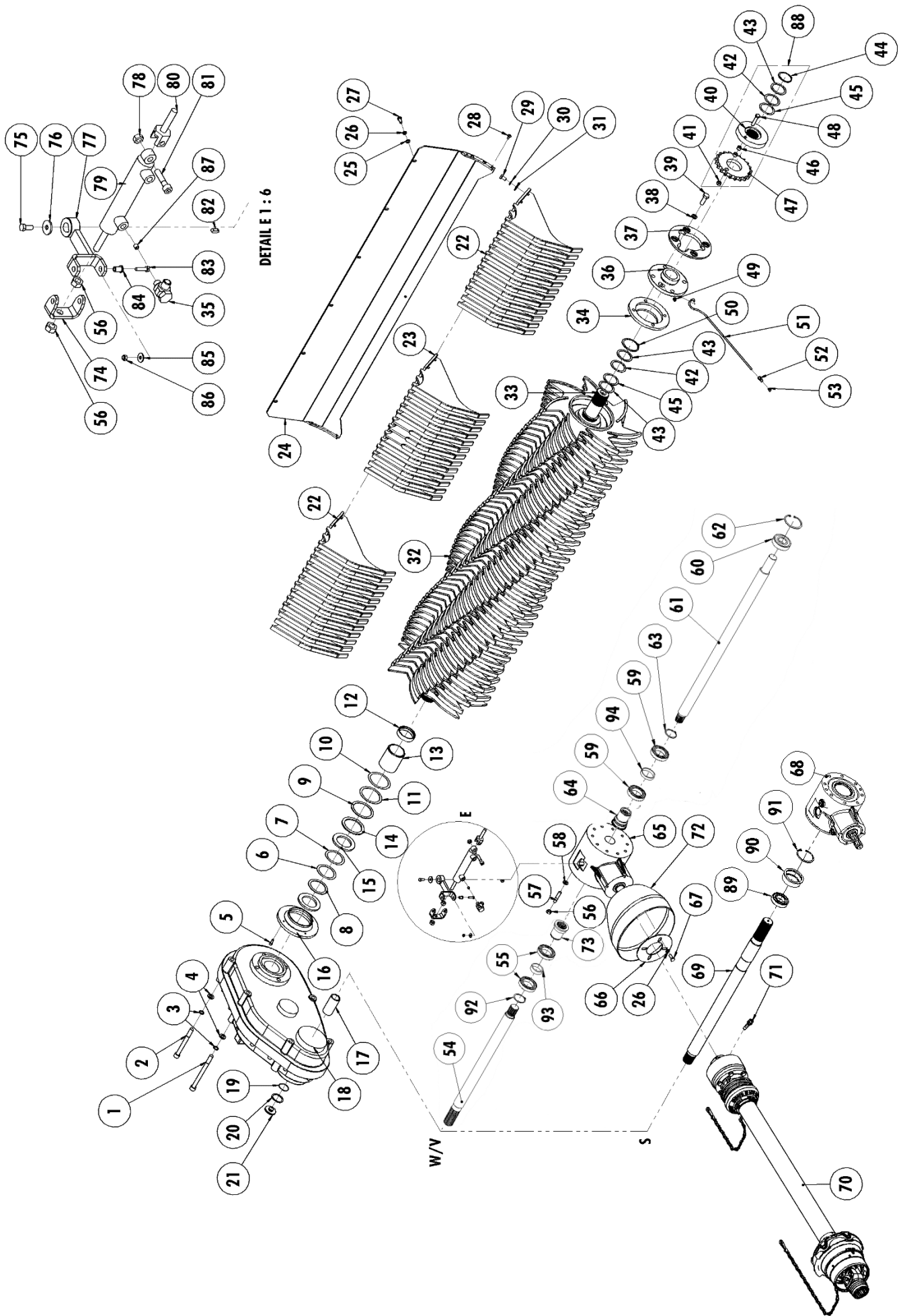
1	HOOFDAANDRIJVING / MAIN DRIVE / HAUBTANTRIEB .....	10
1.1	HOOFDAANDRIJVING / MAIN DRIVE / HAUBTANTRIEB .....	10
1.2	ROTOR TANDWIELKAST / ROTOR GEAR BOX / STIRNRADGETRIEBE .....	14
1.3	HAakse TANDWIELKAST / GEAR BOX / WINKELGETRIEBE .....	16
1.4	HAakse SCHAKELKAST / GEAR BOX / SCHALTGETRIEBE .....	18
2	BODEMKETTING-AANDRIJVING / DECK CHAIN DRIVE / BODENKETTE-ANTRIEB .....	20
2.1	BODEMKETTING / DECK CHAIN / BODENKETTE .....	20
2.2	KETTINGAANDRIJVING RA-55 / CHAINDRIVE RA-55 / KETTENANTRIEB RA-55 .....	22
2.3	KETTINGAANDRIJVING RA-65/75/85 / CHAINDRIVE RA-65/75/85 / KETTENANTRIEB RA-65/75/85 .....	22
2.4	DRIJFKAST BODEMKETTING / FLOOR CHAIN DRIVING BOX / GETRIEBE BODENKETTE .....	24
3	TREKKOP / DRAWBAR / ZUGDEICHSEL .....	26
3.1	TREKKOP/ DRAWBAR/ ZUGDEICHSEL .....	26
3.2	STUURSET / STEERING SET / STEUER SET .....	28
4	PICK-UP / PICK-UP / PICK-UP .....	30
4.1	PICK-UP AANDRIJVING / PICK-UP DRIVE / PICK-UP ANTRIEB .....	30
4.2	PICK-UP .....	32
4.3	INVOERROL / FEED ROLLER / EINFUHRROLLE .....	34
4.4	AANGEDREVEN INVOERROL / HYDRAULIC DRIVEN FEED ROLLER / HYDRAULISCH ANGETRIEBENE EINFUHRROLLE .....	34
4.5	KORTGEWASROL / SHORT CROP ROLL / KURZE ENRTEGUT ROLLE .....	36
5	LOOPWIELSTEL / RUNNERWHEEL / LAUFRADSTELLE .....	38
6	MESSENBALK / CUTTERBAR / MESSERBALKEN .....	40
6.1	ENKELE MESSENBALK / SINGLE CUTTERBAR / UNGETEILTE MESSERBALKEN .....	40
6.2	GEDEELDE MESSENBALK / SECTIONAL CUTTERBAR / GETEILTE MESSERBALKEN .....	42
7	TANDEM Massen / TANDEM AXLES / TANDEMACHSEN .....	46
7.1	ADR TA-18 .....	46
7.1.1	<i>Tandem ADR TAL-18 136/190-412E .....</i>	<i>46</i>
7.1.2	<i>Remset ADR TAL-18 lucht / Brakesets ADR TAL-18 air / Bremsesatz ADR TAL-18 Luft .....</i>	<i>48</i>
7.1.3	<i>Remset ADR TAL-18 lucht &amp; hydraulisch / Brakesets ADR TAL-18 air &amp; hydraulic / Bremsesatz ADR TAL-18 Luft &amp; Hydraulik .....</i>	<i>48</i>
7.1.4	<i>Remset ADR TAL-18 hydraulisch / Brakesets ADR TAL-18 hydraulic / Bremsesatz ADR TAL-18 Hydraulik .....</i>	<i>48</i>
7.1.5	<i>Asstomp ADR TAL-18 / Stub Axle ADR TAL-18 / Achsstummel ADR TAL-18 .....</i>	<i>50</i>
7.1.6	<i>Remset ADR TAL-18 412 E/ Brakesets ADR TAL-18 412 E/ Bremsesatz ADR TAL-18 412 E .....</i>	<i>52</i>
7.1.7	<i>Arreteercilinder / Stop Cylinder / Arretierzylinder .....</i>	<i>54</i>
7.1.8	<i>ADR Wielassen / ADR Wheel axles / ADR Radachsen .....</i>	<i>56</i>
7.1.9	<i>Stuuras ADR TAX / Steering axle ADR TAX / Lenkachse ADR TAX .....</i>	<i>58</i>
7.1.10	<i>Wielas ADR TAX / Wheel axle ADR TAX / Radachse ADR TAX .....</i>	<i>60</i>
7.2	PARABOLVEER SET ADR / PARABOLIC TANDEM SET ADR / PARABELTANDEM SATZ ADR .....	62
7.2.1	<i>Stabilisatorset / Stabilizer set / Stabilisatorsatz .....</i>	<i>64</i>
7.2.2	<i>SPK Stabilisatorstang / Stabilizer rod / Stabilisatorstange .....</i>	<i>64</i>
7.3	PARKEERREMEN / PARKING BRAKES / FESTELLBREMSEN .....	66
7.3.1	<i>Parkeerrem spindelset TA/ Parking brake spindle kit TA/ Feststellbremse spindel satz TA .....</i>	<i>66</i>
7.3.2	<i>Parkeerrem TA / Parking brake TA / Feststellbremse TA .....</i>	<i>68</i>
7.4	LOSBREEKREM HYDRAULISCH / SAFETY BRAKE HYDRAULIC / SICHERHEITSBREMSE HYDRAULISCH .....	70
7.5	TANDEMFRAMES / TANDEMFRAMES / TANDEMRAHMEN .....	72
8	WIELEN / WHEELS / RÄDER .....	74

9	ELEKTRISCHE GEREGELDE LUCHTREMME (ELB), ELECTRIC CONTROLLED AIR BRAKES (ELB), ELEKTRISCHE LASTABHÄNGIGE BREMSEN (ELB) .....	76
10	WEEGINRICHTING / WEIGHING UNIT / WIEGEEINRICHTUNG .....	78
10.1	WEEGINRICHTING FRAME / WEIGHING UNIT FRAME / WIEGEEINRICHTUNG RAHMEN .....	78
10.2	WEEGINRICHTING TREKKOP (MEELOPEND GESTUURD) / WEIGHINGUNIT TOWBAR (FOLLOWING STEERED) / WIEGEEINRICHTUNG ZUGDEICHEL (NACHAUFGELENKT) .....	80
11	SPATBORDEN / MUDGUARD/ KOTTFLÜGEL .....	82
11.1	SPATBORD / MUDGUARD / KOTTFLÜGEL .....	82
12	BORDOPBOUW /BOARD BUILD UP/ KASTEN .....	84
12.1	VOORWAND/ FRONT WALL/ VORDERWAND .....	84
12.1.1	<i>Wielkeggen / Wheel chocks / Unterlegkeilen .....</i>	<i>86</i>
12.2	ZIJWAND BORDOPBOUW / SIDE PANEL / SEITEN BORDWANDE .....	88
12.2.1	<i>Zijborden / Side panels / Seiten bordwanden .....</i>	<i>90</i>
12.3	ACHTERKLEP / TAILGATE / HECKKLAPPE .....	92
12.4	ACHTERKLEP V / TAILGATE V / HECKKLAPPE V .....	94
12.5	ZWAAILAMPSET / TURNINGLIGHT / RUNDUMKENNLEUCHTE .....	96
12.6	SCHRAPERS & BESCHERMRAND DWARSTRANSPORTEUR / SCRAPER & PROTECTION CONVEYORBELT / SCHABER & SCHUTZ FÖRDERGURTE .....	98
12.7	WALSADFDEKKAP V/ BEATER CAP V/ WALZKAPPE V .....	100
13	STAALOPZET / STEEL TOP UNIT / STAHL AUFBAU .....	102
13.1	STAALOPZET 40CM VAST / STEEL TOP UNIT 40CM FIXED / STAHL AUFBAU 40CM FEST .....	102
13.2	TOPGELEIDING / CORD GUIDE / KORDELFÜHRUNG .....	102
13.3	STAALOPZET 40CM SCHARNIERBAAR / STEEL TOP UNIT 40CM HINGABLE / STAHL AUFBAU 40CM SCHWENKBAAR .....	104
13.4	STAALOPZET 50CM VAST / STEEL TOP UNIT 50CM FIXED / STAHL AUFBAU 50CM FEST .....	106
13.5	GELEIDEBORD / UPPER PANEL / OBENWAND .....	108
14	VERDEELWALSEN / DISTRIBUTION BEATERS / VERTEILWALZEN .....	110
14.1	VERDEELWALSCASSETTE W2 .....	110
14.2	VERDEELWALSCASSETTE V3 .....	112
14.3	LAGERPLAAT VOOR / BEARINGPLATE FRONT / LAGERPLATTE VORNE .....	114
14.3.1	<i>Kettingspanner RA-V/W / Chain tensioner / Kettenspanner .....</i>	<i>116</i>
14.3.2	<i>Kettingspanner RA-V/W / Chain tensioner / Kettenspanner .....</i>	<i>118</i>
14.4	LAGERPLATEN ZIJKANT / BEARINGPLATES LEFT SIDE / LAGERPLATTEN LINKER SEITE .....	120
15	BEDIENING / CONTROLS / BEDIENUNG .....	122
15.1	BEDIENINGSKAST / CONTROLBOX / BEDIENKONSOLE .....	122
15.2	HYDRAULISCHE-ELEKTRISCHE BEDIENING / HYDRAULIC-ELECTRIC CONTROLS / HYDRAULISCHE-ELEKTRISCHE BEDIENUNG .....	124
15.3	MANIFOLDBLOK S-W-V / MANIFOLDBLOCK S-W-V / MANIFOLDBLOK S/W/V .....	126
15.4	HULPBLOK V / ASSISTANCE BLOCK V / HILFE-BLOCK V .....	128
15.5	TAL-BLOK/ TAL-BLOCK/ TAL-BLOCK .....	128
16	ELECTRISCH SCHEMA / ELECTRIC DIAGRAM/ ELEKTRISCH SCHALTPLAN .....	129
17	LUCHTDRUKREM SCHEMA / AIR-BRAKE DIAGRAM / LUFTDRUCK BREMSE SCHALTPLAN .....	130
18	HYDRAULISCH SCHEMA / HYDRAULIC DIAGRAM / HYDRAULIK SCHALTPLAN .....	131



---

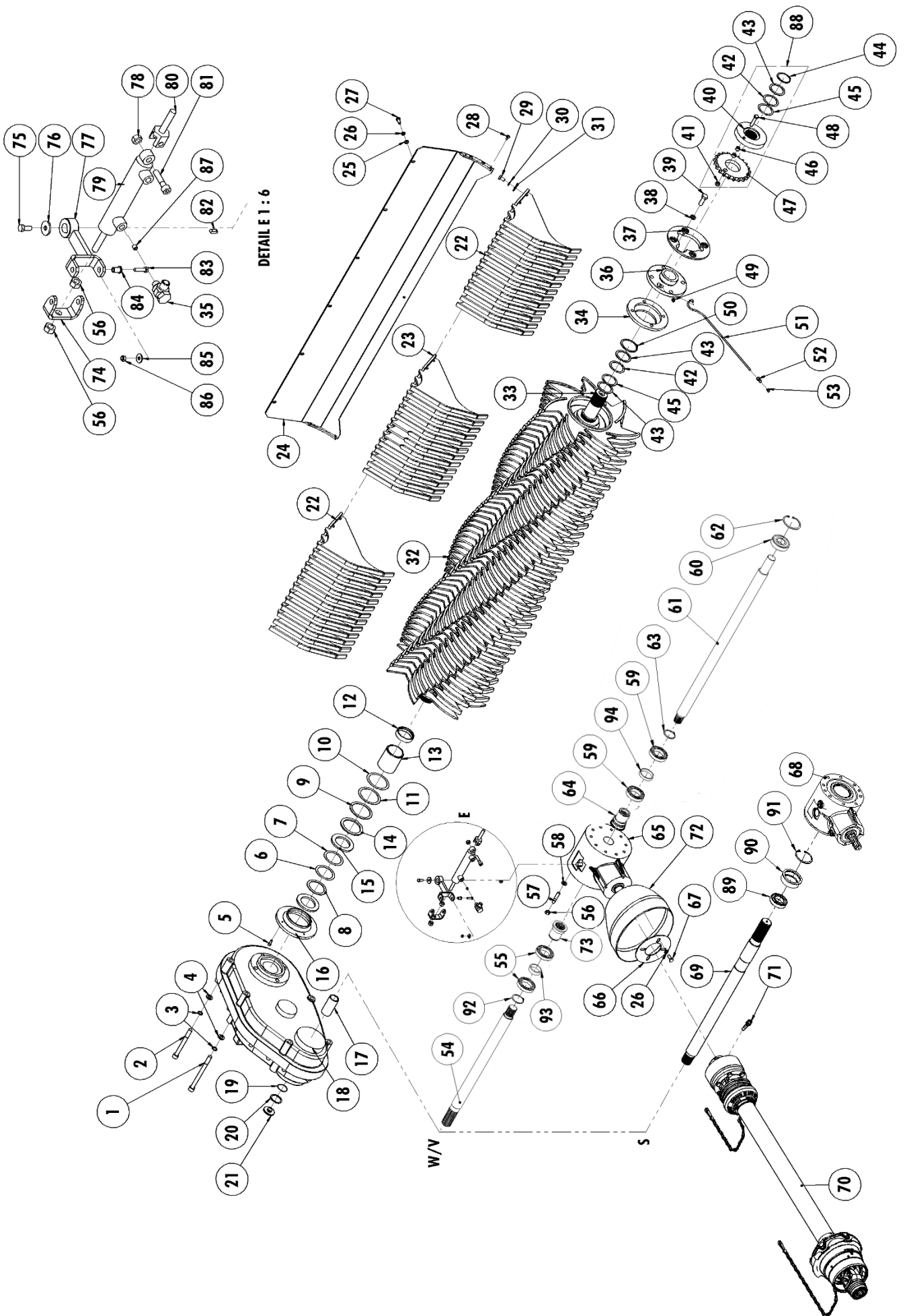
19	PICTOGRAMMEN / ICONS / SYMBOLEN.....	133
19.1	WAARSCHUWINGSPICTOGRAMMEN / WARNING ICONS / WARNSYMBOLS .....	133
19.2	AANWIJZINGSPICTOGRAMMEN / INDICATION ICONS / ANZEIGE SYMBOLE .....	135
20	NOTITIES / NOTES / NOTIZEN.....	136



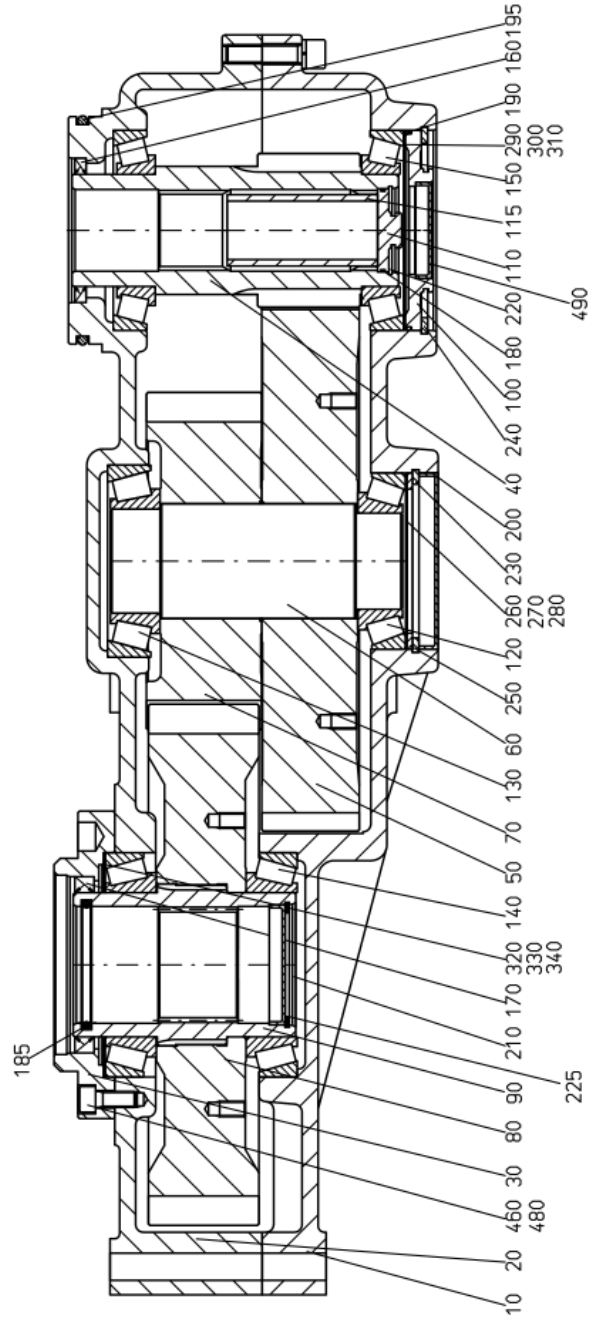
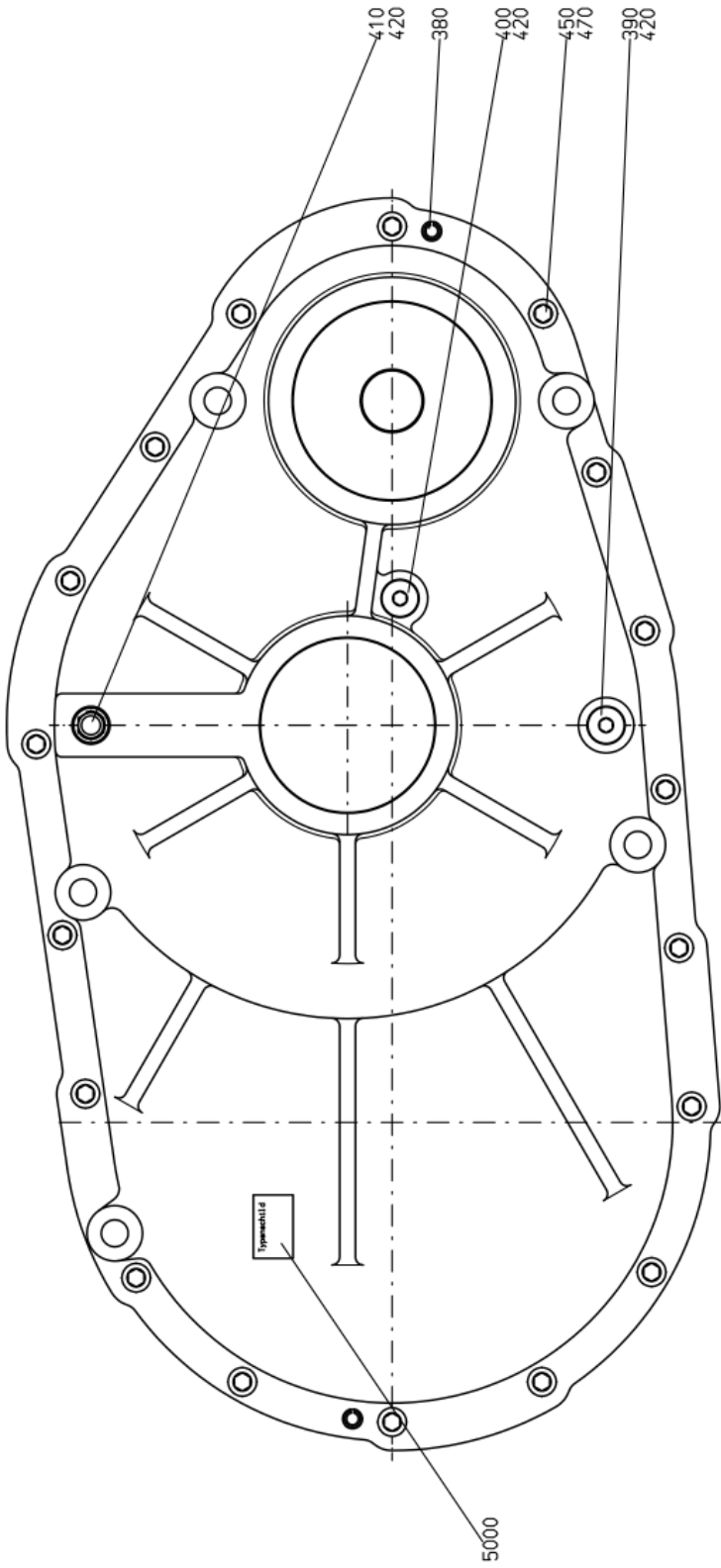
# 1 HOOFDAANDRIJVING / MAIN DRIVE / HAUBTANTRIEB

## 1.1 Hoofdaandrijving / Main Drive / Hauptantrieb

Nr.	Art. nr.	Omschrijving	Description	Benennung	Qty.
1	302.0639	Cilinderkopbout M16x200 (8.8) Ev	Cylinderhead bolt M16x200 (8.8)	Zylinderbolzen M16x200 (8.8)	1
2	302.0637	Cilinderkopbout M16x160 (8.8) Ev	Cylinderhead bolt M16x160 (8.8)	Zylinderbolzen M16x160 (8.8)	1
3	316.0919	Tandveerring M16 Ev	Toothed spring washer M16	Zahnring M16	2
4	316.0707	Sluitring M16 Ev	Washer M16	Scheibe M16	2
5	302.0607	Cilinderkopbout M16x20 (8.8) Ev	Cylinderhead bolt M16x20 (8.8)	Zylinderbolzen M16x20 (8.8)	1
6	349.0106	Passchijf 75x95x1	Filler disc 75x95x1	Passscheibe 75x95x1	1
7	349.0090	Passchijf 75x95x0.5	Filler disc 75x95x0.5	Passscheibe 75x95x0.5	1
8	349.0107	Passchijf 75x95x2	Filler disc 75x95x2	Passscheibe 75x95x2	1
9	349.0130	Passchijf 90x110x2	Filler disc 90x110x2	Passscheibe 90x110x2	1
10	349.0054	Passchijf 90x110x0.5	Filler disc 90x110x0.5	Passscheibe 90x110x0.5	1
11	349.0084	Passchijf 90x110x1	Filler disc 90x110x1	Passscheibe 90x110x1	1
12	926.0848	Stooring rotoras	Supporting ring rotor shaft	Anschlagring Rotor Welle	1
13	402.0218	Glijlager N72100C	Slide bearing N72100C	Gleitlager N72100C	1
14	937.5127	Ring 110x87x5	Ring 110x87x5	Scheibe 110x87x5	1
15	937.5126	Ring 110x72.5x10	Ring 110x72.5x10	Scheibe 110x72.5x10	2
16	969.1860	Afdichtring rotor rechts	Sealing ring rotor right	Dichtring Rotor rechts	1
17	456.1008	Afstandsbus	Spacer	Abstandshalter	1
18	351.0082	Rotordrijfkast	Rotor gearbox	Stirnradgetriebe	1
19	365.0017	O-ring 48x2	O-ring 48x2	O-ring 48x2	1
20	313.0210	Binnenborgring I52	Locking ring I52	Sicherungsring I52	1
21	456.1007	Deksel	Cover	Deckel	1
22	969.9530	Afstrijkersegment L/R	Stripper section L/R	Abstreifersegment L/R	2
23	969.9531	Afstrijkersegment M	Stripper section M	Abstreifersegment M	1
24	969.6918	Achterplaat rotor	Backplate rotor	Hinterplatte Rotor	1
25	316.0705	Sluitring A10,5 Ev	Washer A10,5	Dichtungsring A10,5	1
26	316.0906	Veerring M10 Ev	Spring washer M10	Federring M10	2
27	301.0805	Tapbout M10x25 (8.8) Ev	Bolt M10x25	Bolzen M10x25	1
28	303.0914	Pl.verz.bout M8x16 Ev (8.8) TORX	Countersunk bolt M8x16	Zenkschraube M8x16	1
29	301.0803	Tapbout M12x20 (8.8) Ev	Bolt M12x20 (8.8)	Bolzen M12x20 (8.8)	1
30	316.0302	Tandveerring A13 Ev (M12)	Lock washer A13	Federring A12	1
31	316.0701	Sluitplaat A13 Ev	Washer A13	Scheibe A13	1
32	969.9534	Rotor R500/175	Rotor R500/175	Rotor R500/175	1
33	921.0524	Rotoras	Rotor shaft	Rotor Welle	1
34	969.1861	Afdichtring rotor links	Sealing ring rotor left	Dichtring Rotor links	1
35	900.0566	Banjo koppeling M8 10-R 1/4"	Banjo Clutch M8 10-R 1/4"	Banjo Kupplung M8 10-R 1/4"	1
36	900.0132	Flenslager RME 60/192	Flange bearing RME 60/192	Flanchlager RME 60/192	1
37	936.0809	Eindflens 60/80	End flange 60/80	Endflansch 60/80	1
38	316.0915	Nord-lock borgring M16	Nord-Lock locking ring M16	Nord-Lock Sicherungsring M16	1
39	301.0836	Tapbout M16x45 (8.8) Ev	Bolt M16x45 (8.8)	Bolzen M16x45 (8.8)	1
40	921.0270	Naaf breekboutwiel 1"-21	Hub shear bolt 1"-21	Nabe Scherbolzen 1"-21	1
41	306.0302	Zelfborgende moer M12 (8) Ev	Locking Nut M12 (8)	Sicherungsmutter M12 (8)	1
42	349.0044	Passchijf 60x75x1	Filler disc 60x75x1	Passscheibe 60x75x1	3
43	349.0047	Passchijf 60x75x2	Filler disc 60x75x2	Passscheibe 60x75x2	3
44	313.0121	Buitenborgring A60	Locking ring A60	Sicherungsring A60	2
45	349.0045	Passchijf 60x75x0.5	Filler disc 60x75x0.5	Passscheibe 60x75x0.5	3
46	349.0027	Boorbus A12x12	Drill bush A12x12	Bohrbuchse A12x12	2
47	921.0271	Kettingwiel 1"-21	Chainwheel 1"-21	Kettenrad 1"-21	1
48	900.0311	Breekbout M12x55 (8.8)	Shearing bolt M12x55 (8.8)	Scherbolzen M12x55 (8.8)	1
49	342.0133	Koppeling 1/8 " recht	Coupling 1/8"	Kupplung 1/8"	1
50	313.0115	Buitenborgring A75	Locking ring A75	Sicherungsring A75	1
51	342.0116	Smeerleiding / HD pijp 6x1,0	Lube line/ pipe 6x1,0	Schmier Leitung/ Rohr 6x1,0	1
52	342.0115	Koppeling M10x1 recht	Coupling M10x1	Kupplung M10x1	1

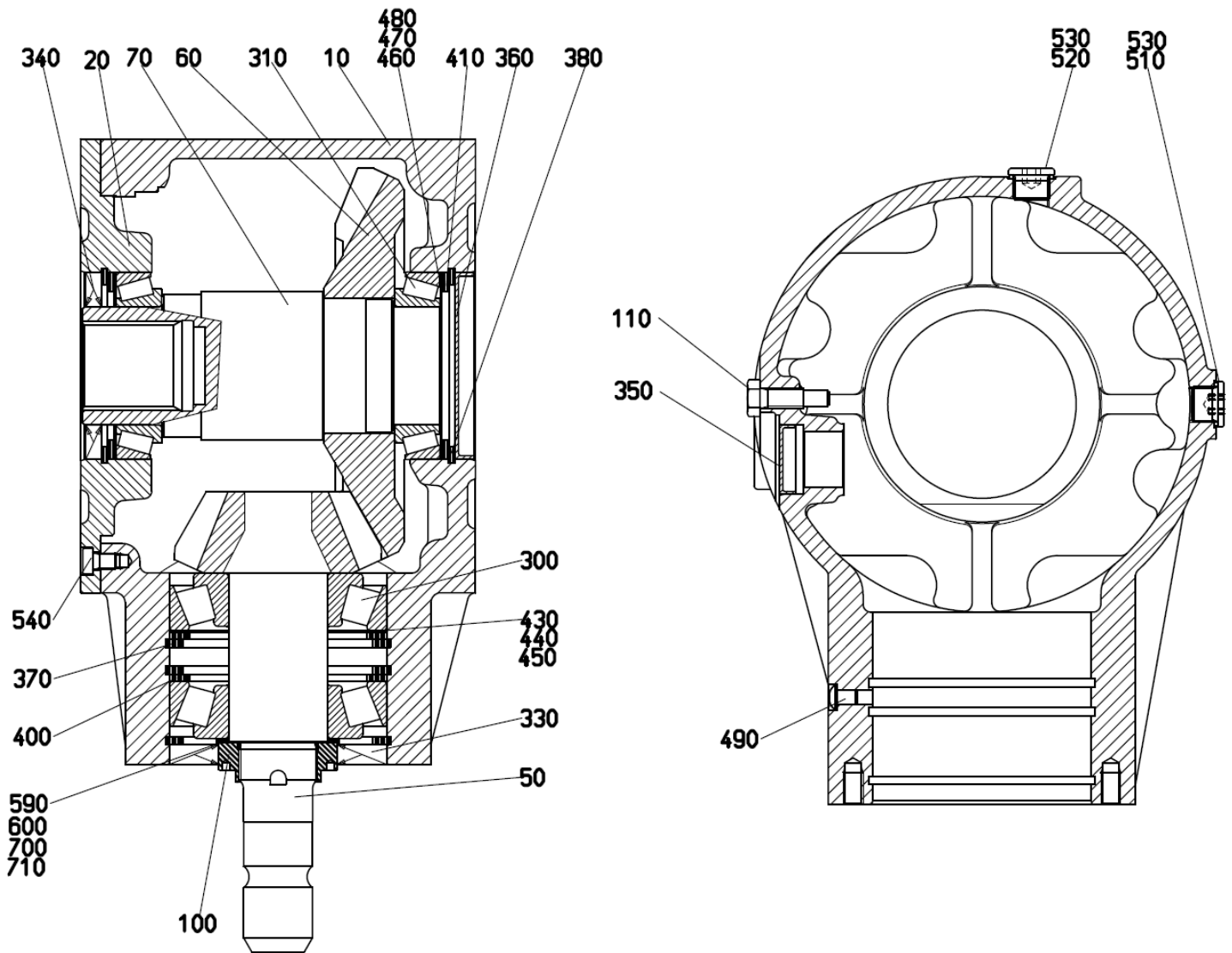


Nr.	Art. nr.	Type	Omschrijving	Description	Benennung	Qty.
53	342.0103		Vetnippel M10x1-180	Grease nipple M10x1-180	Fett Nippel M10x1-180	1
54	456.0191		Rotordrijfas SG-175	Driveshaft SG-175	Antriebswelle SG-175	1
55	401.0231		Kogellager 6012-2RS	Ball bearing 6012-2RS	Kuggellager 6012-2RS	2
56	306.0704		Moer M12 (8) Ev	Nut M12 (8)	Mutter M12 (8)	3
57	456.0098		Paspen 12m6x57	Dowel 12m6x57	Zylinderstift 12m6x57	1
58	316.0702		Sluistring A13 Ev	Washer A13	Scheibe A13	1
59	401.0275	WV	Kogellager 6011-2RS	Ball Bearing 6011-2RS	Kugellager 6011-2RS	2
60	401.0209	WV	Kogellager 6308-2RS	Ballbearing 6308-2RS	Kugellager 6308-2RS	1
61	456.0188	WV	Verdeleras SG-22	Beater drive shaft SG-22	Profielwelle SG-22	1
62	313.0212	WV	Binnenborgring I90	Locking ring I90	Sicherungsring I90	1
63	313.0124	WV	Buitenborgring A55	Locking ring A55	Sicherungsring A55	1
64	456.1010	WV	Splinebus VA	Splined bush VA	Spline Buchse VA	1
65	351.0089	WV	Schakelkast SG-13/28	Gearbox SG-13/28	Schaltgetriebe SG-13/28	1
66	938.1523		Versterkingsring	Reinforcing ring	Verstärkingssscheibe	1
67	301.0805		Tapbout M10x25 (8.8) Ev	Bolt M10x25 (8.8)	Bolzen M10x25 (8.8)	1
68	351.0084	S	Haaksekast WG-13/28	Gearbox WG-13/28	Winkelgetriebe WG-13/28	1
69	456.0190	S	Rotordrijfas WG-175	Driveshaft WG-175	Antriebswelle WG-175	1
70	354.2484		Aftakas WWE2480 1 3/8"	PTO Shaft WWE2480 1 3/8"	Zapfwelle WWE2480 1 3/8"	1
-	354.2514		Aftakashelft trekker 1.3/8-6	Half-PTO shaft tractor 1.3/8-6	Zapfwellehälfte Traktor 1.3/8-6	-
-	354.2515		Aftakashelft trekker 1.3/8-21	Half-PTO shaft tractor 1.3/8-21	Zapfwellehälfte Traktor 1.3/8-21	-
-	354.2516		Aftakashelft trekker 1.3/4-6	Half-PTO shaft tractor 1.3/4-6	Zapfwellehälfte Traktor 1.3/4-6	-
-	354.2517		Aftakashelft trekker 1.3/4-20	Half-PTO shaft tractor 1.3/4-20	Zapfwellehälfte Traktor 1.3/4-20	-
-	455.0125		Nokkenkopp. K64/2R-1600 W-2500	Cam clutch	Nockenschaltkopplung	-
71	455.0026		Klemkonus 1 3/8"	Clamping cone 1 3/8"	Spannkegel 1 3/8"	1
72	900.0947		Beschermtrechter	Protection cover	Schutztrichter	1
73	456.1009		Schakelbus	Gear Bush	Schaltbuchse	1
74	913.1185	WV	U-beugel met stelgat	U-bracket with adjustment hole	U-Bügel mit Einstelloch	1
75	301.0806	WV	Tapbout M8x20 (8.8) Ev	Bolt M8x20 (8.8)	Bolzen M8x20 (8.8)	1
76	316.0713	WV	Sluistring R9 Ev	Washer R9	Dichtungsring R9	1
77	961.0997	WV	Schakelhefboom	Gear Lever	Schalthebel	1
78	306.0306	WV	Zelfborgende moer M10 (8) Ev	Locking Nut M10 (8)	Sicherungsmutter M10 (8)	-
79	355.3005	WV	Hydraulische cilinder D16/25-100	Hydraulic Cylinder D16/25-100	Hydraulische Zilinder D16/25-100	1
-	454.0810	WV	Afdichtset voor 355.3005	Set of seals for 355.3005	Dichtungssatz für 355.3005	1
80	921.0328	WV	Stelgaffel M12	Adjusting Fork M12	Stelgaffel M12	1
81	302.0602	WV	Cilinderkopbout M10x45 (8.8) Ev	Cylinder head bolt M10x45	Zylinderbolzen M10x45 (8.8)	1
82	315.0112	WV	Inlegspie 6x6x16	Key 6x6x16	Passfeder 6x6x16	1
83	301.0827	WV	Tapbout M6x25 (8.8) Ev	Bolt M6x25 (8.8)	Bolzen M6x25 (8.8)	1
84	402.0166	WV	Glijlager 6/10x16	Slide bearing 6/10x16	Gleitlager 6/10x16	1
85	316.0709	WV	Sluitplaat M6 Ev	Washer M6	Scheibe M6	1
86	306.0311	WV	Zelfborgende moer M6 (8) Ev	Locking Nut M6 (8)	Sicherungsmutter M6 (8)	1
87	900.0135	WV	Smooernippel M8	Nozzle Nipple M8	Drossel nippel M8	1
88	953.0672		Kettingwiel compleet incl. 40-48	Chainwheel complete incl. 40-48	Kettenrad komplett inkl. 40-48	-
89	401.0208	S	Kogellager 6209-2RSR	Ball bearing 6209-2RSR	Kugellager 6209-2RSR	1
90	456.1012	S	Bus	Bush	Buchse	1
91	313.0207	S	Binnenborgring I-85	Circlip I-85	Sicherungsring I-85	1
92	313.0121	WV	Buitenborgring A60	Circlip A60	Sicherungsring A60	1
93	456.1020	WV	Bus 70/13	Bush 70/13	Buchse 70/13	1
94	456.1019	WV	Bus 63/8	Bush 63/8	Buchse 63/8	1



1.2 Rotor tandwielkast / Rotor Gear Box / Stirnradgetriebe

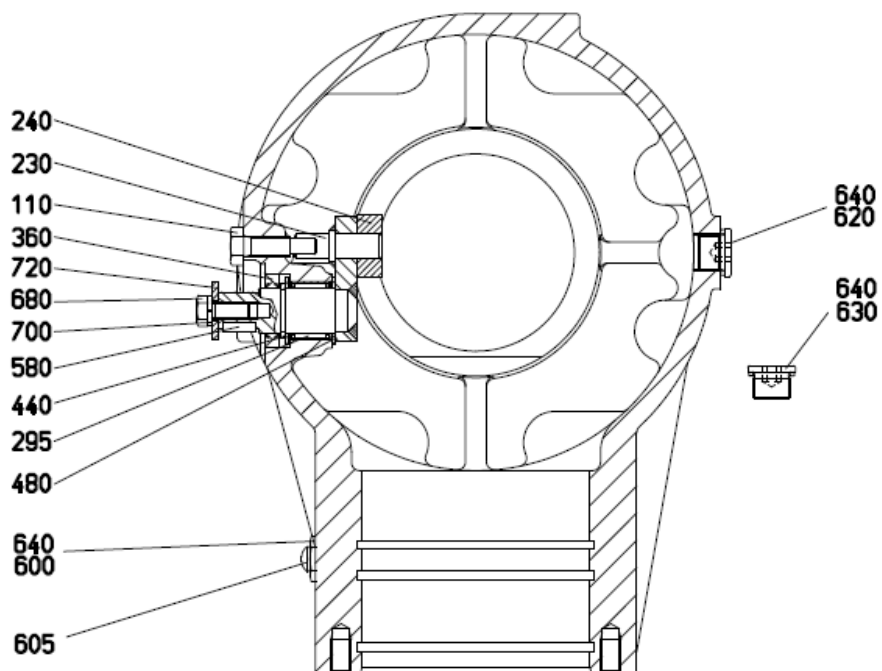
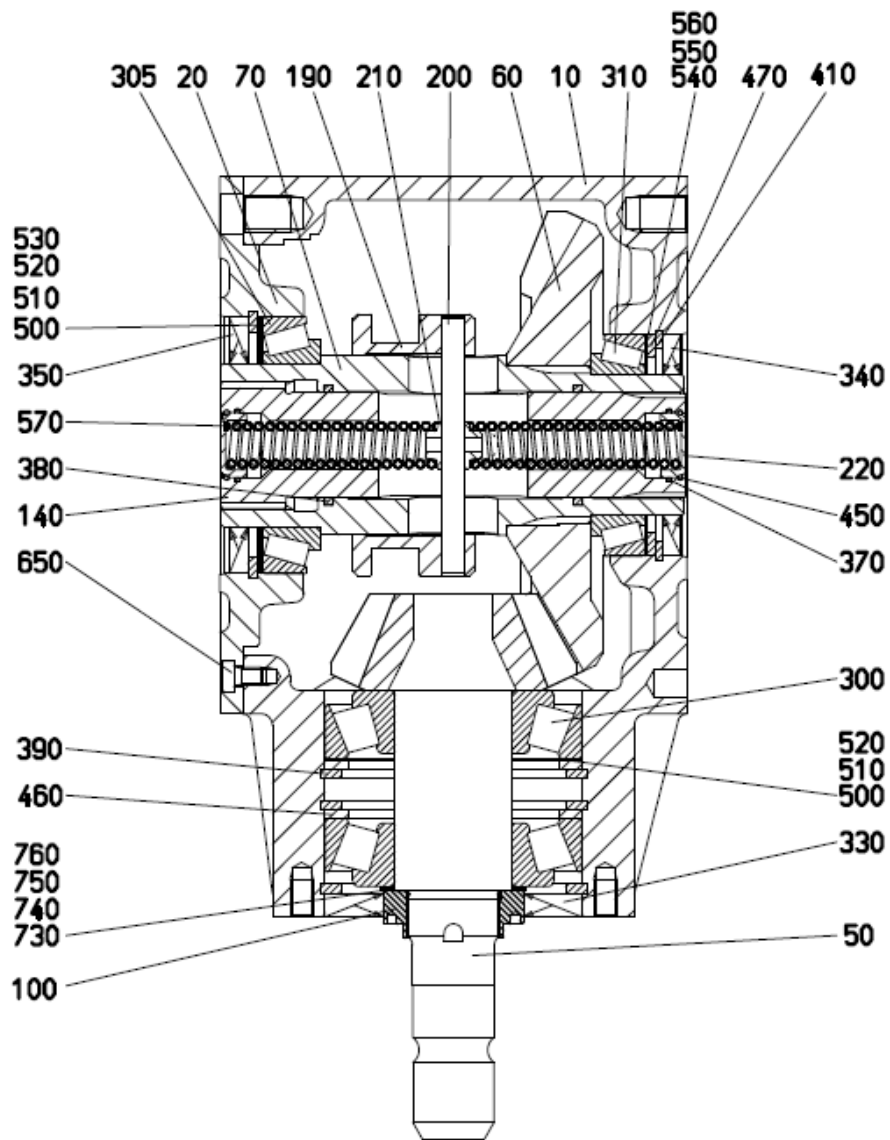
Nr.	Art. nr.	Omschrijving	Description	Benennung	Qty.
	<b>351.0082</b>	<b>Rotor tandwielkast</b>	<b>Rotor Gear Box</b>	<b>Stirnradgetriebe</b>	<b>1</b>
-	367.0051	Olie Spirax AX 85W-140	Oil Spirax AX 85W-140	Öl Spirax AX 85W-140	
10	-	Behuizing	Housing	Gehaeuse OT	1
20	-	Behuizing	Housing	Gehaeuse UT	1
30	456.1017	Flens	Flange	Flansch	1
40	456.1001	Rondselas	Pinion	Stirnritzel	1
50	456.1002	Tandwiel	Gear Wheel	Stirnrad	1
60	456.1003	Profielas	Shaft with Splines	Profielwelle	1
70	456.1004	Tandwiel	Gear Wheel	Stirnrad	1
80	456.1025	Tandwiel met splines	Gear Wheel with splines	Stirnrad mit Verzahnung	1
90	456.1011	Naafbus met splines A72x66	Nave with Splines A72x66	Zahnbuchse A72x66	1
100	456.0285	Deksel	Cover	Deckel	1
110	456.1007	Deksel	Cover	Deckel	1
115	456.1008	Afstandsbus	Bush	Buchse	1
120	401.0145	Kegellager 32212	Cone Bearing 32212	Kegellager 32212	1
130	401.0195	Kegellager 32213	Cone Bearing 32213	Kegellager 32213	1
140	401.0149	Kegellager 32018	Cone Bearing 32018	Kegellager 32018	2
150	401.0197	Kegellager 30214	Cone Bearing 30214	Kegellager 30214	2
160	361.0138	Oliekeerring 70x90x7	Oil Catcher 70x90x7	Simmering 70x90x7	1
170	361.0189	Oliekeerring 90 x 110 x 12	Oil ring 90 x 110 x 12	Wellendichtring 90 x 110 x 12	1
180	365.0017	O-ring 48x2	O-ring 48x2	O-ring 48x2	1
185	451.0307	O-ring 72x5	O-ring 72x5	O-ring 72x5	1
190	365.0018	O-Ring 120x3	O-Ring 120x3	O-Ring 120x3	1
195	365.0013	O-ring 130x6	O-ring 130x6	O-ring 130x6	1
200	456.0227	Deksel 110x12	Cover 110x12	Deckel 110x12	1
210	450.1062	Eindkap	Cap female coupler	Verschlusskappe	1
220	313.0210	Binnenborgring I52	Locking Ring I52	Sicherungsring I52	1
225	313.0003	Binnenborgring I-72	Locking Ring I-72	Sicherungsring I-72	1
230	313.0216	Binnenborgring I-110	Locking Ring I-110	Sicherungsring I-110	1
240	313.0218	Binnenborgring I-125	Locking Ring I-125	Sicherungsring I-125	1
250	456.1149	Steunschijf 90 x 110 x 3,5	Support disc 90 x 110 x 3,5	Stutzscheibe 90 x 110 x 3,5	1
260	349.0054	Passchijf 90 x 110 x 0,5	Filler disk 90 x 110 x 0,5	Passscheibe 90 x 110 x 0,5	1
270	349.0199	Passchijf 90 x 110 x 0,3	Filler disk 90 x 110 x 0,3	Passscheibe 90 x 110 x 0,3	1
280	349.0052	Passchijf 90 x 110 x 0,1	Filler disk 90 x 110 x 0,1	Passscheibe 90 x 110 x 0,1	2
290	349.0203	Passchijf	Filler disk	Passscheibe	1
300	349.0204	Passchijf	Filler disk	Passscheibe	1
310	349.0205	Passchijf	Filler disk	Passscheibe	2
320	349.0200	Passchijf 110 x 140 x 0,5	Filler disk 110 x 140 x 0,5	Passscheibe 110 x 140 x 0,5	1
330	349.0201	Passchijf 110 x 140 x 0,3	Filler disk 110 x 140 x 0,3	Passscheibe 110 x 140 x 0,3	1
340	349.0202	Passchijf 110 x 140 x 0,1	Filler disk 110 x 140 x 0,1	Passscheibe 110 x 140 x 0,1	2
380	312.0125	Spanhuls 12x50	Clamping sleeve 12x50	Spannhülse 12x50	2
390	456.0230	Blindstop M18x1,5	Screw plug M18x1,5	Verschlusschraube M18x1,5	1
400	355.0279	Blindstop M18x1,5	Screw plug M18x1,5	Verschlusschraube M18x1,5	1
410	456.0019	Ontluchttingsventiel M18x1,5	Ventilation valve M18x1,5	Entlueftungsventil M18x1,5	1
420	456.0232	Afdichtring A18x22	Washer A18x22	Dichtring A18x22	3
450	302.0641	Cilinderkopbout M12x50 (8.8) Ev	Cyl.Head bolt M12x50 (8.8)	Zylinderbolzen M12x50 (8.8)	18
460	302.0601	Cilinderkopbout M10x25 (8.8) Ev	Cyl.Head bolt M10x25 (8.8)	Zylinderbolzen M10x25 (8.8)	8
470	316.0904	Veerring M12 Ev	Spring ring M12	Federring M12	18
480	316.0906	Veerring M10 Ev	Spring ring M10	Federring M10	1
490	456.0286	Deksel 60x10	Cover 60x10	Deckel 60x10	1
5000	-	Typeplaat	Typplate	Typplate	1





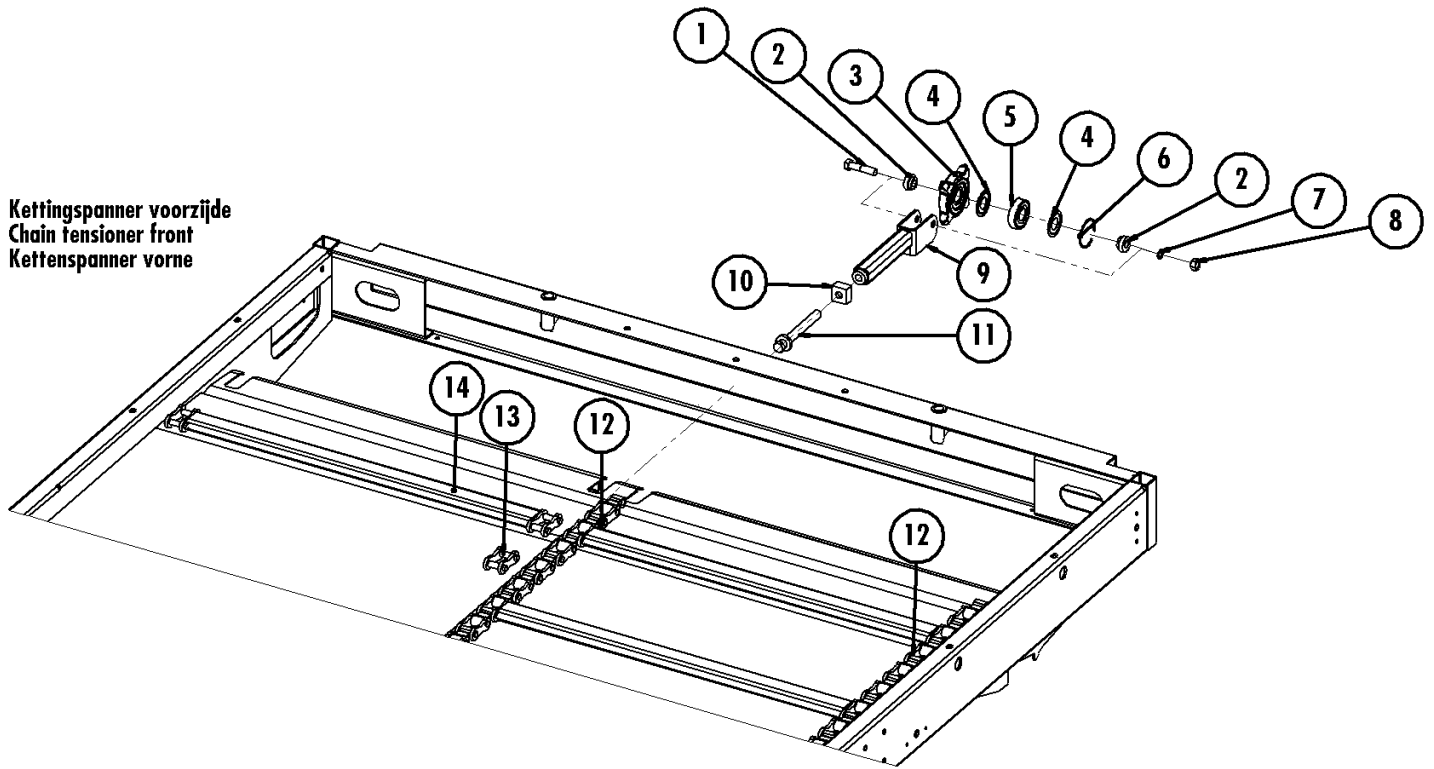
### 1.3 Haakse Tandwielkast / Gear Box / Winkelgetriebe

Nr.	Art. nr.	Omschrijving	Description	Benennung	Qty.
-	<b>351.0084</b>	<b>Haakse Tandwielkast</b>	<b>Gear Box</b>	<b>Winkelgetriebe</b>	<b>1</b>
-	367.0051	Olie Spirax AX 85W-140	Oil Spirax AX 85W-140	Öl Spirax AX 85W-140	
10	-	Behuizing	Housing	Gehäuse	1
20	-	Flens	Flange	Flansch	1
30	-	Bus	Bush	Buchse	1
50	456.1013	Aftakasstomp	PTO shaft	Kegelritzelwelle	1
60	456.1018	Tandwiel	Gear wheel	Stirnrad	1
70	456.1107	Tandwielas	Axle	Profilwelle	1
100	456.1014	Asmoer	Axisnut	Wellenmutter	1
110	301.0809	Tapbout M10x20 (8.8) Ev	Bolt M10x20 (8.8)	Bolzen M10x20 (8.8)	2
120	-	Stelschroef	Adjusting Screw	Gewindestift	1
130	-	Stelschroef	Adjusting Screw	Gewindestift	1
300	401.2001	Kegellager 30310	Tapered roller bearing 30310	Kegelrollenlager 30310	2
310	401.0401	Kegellager 32012-X	Tapered roller bearing 32012-X	Kegelrollenlager 32012-X	2
330	361.0165	Oliekeerring 60x110x10	Oil ring 60x110x10	Wellendichtring 60x110x10	1
340	361.0164	Oliekeerring 60x95x8	Oil ring 60x95x8	Wellendichtring 60x95x8	1
350	456.0104	Dichtschiif VK 35x8	Sealing Disc VK 35x8	Verschlußdeckel VK 35x8	1
360	456.0265	Dichtschiif VK 95x10	Sealing Disc VK 95x10	Verschlusskappe VK 95x10	1
370	313.0216	Binnenborgring I-110	Circlip I-110	Sicherungsring I-110	3
380	313.0219	Binnenborgring I-95	Circlip I-95	Sicherungsring I-95	2
400	456.1148	Steunschijf	Support disc	Stutzscheibe	2
410	456.1150	Steunschijf	Support disc	Stutzscheibe	2
430	349.0206	Passchijf	Fillerdisc	Passscheibe	1
440	349.0207	Passchijf	Fillerdisc	Passscheibe	1
450	349.0208	Passchijf	Fillerdisc	Passscheibe	2
460	349.0090	Passchijf 75x95x0.5	Fillerdisc 75x95x0.5	Passscheibe 75x95x0.5	2
470	349.0089	Passchijf 75x95x0.3	Fillerdisc 75x95x0.3	Passscheibe 75x95x0.3	2
480	349.0088	Passchijf 75x95x0.1	Fillerdisc 75x95x0.1	Passscheibe 75x95x0.1	4
490	456.1144	Ontluchttingsventiel D6.95 H9	Ventilation valve D6.95 H9	Entlueftungsventil D6.95 H9	1
510	456.0230	Blindstop M18 x 1,5	Screw plug M18 x 1,5	Verschlusschraube M18 x 1,5	1
520	355.0279	Blindstop M18 x 1,5	Screw plug M18 x 1,5	Verschlusschraube M18 x 1,5	2
530	456.0232	Afdichtring A18x22	Washer A18x22	Dichtring A18x22	3
540	302.0683	Cilindrische kopbout M8x12	Cylinder head Screw M8x12	Zylinderschraube M8x12	4
590	349.0021	Passchijf 50 x 62 x 0,5	Fillerdisc 50 x 62 x 0,5	Passscheibe 50 x 62 x 0,5	1
600	349.0209	Passchijf	Fillerdisc	Passscheibe	1
605	456.1145	Peilstok + Ontluchttingsventiel	Dipstick + ventilation valve	Ölmesststab + Entlueftungsventil	1
700	349.0210	Passchijf	Fillerdisc	Passscheibe	2
710	349.0211	Passchijf	Fillerdisc	Passscheibe	1



1.4 Haakse Schakelkast / Gear Box / Schaltgetriebe

Nr.	Art. nr.	Omschrijving	Description	Benennung	Qty.
-	351.0089	Haakse Schakelkast	Gear Box	Schaltgetriebe	1
-	367.0051	Olie Spirax AX 85W-140	Oil Spirax AX 85W-140	Öl Spirax AX 85W-140	
10	-	Behuizing	Housing	Gehäuse	1
20	-	Flens	Flange	Flansch	1
35	-	Flens	Flange	Flansch	1
50	456.1013	Aftakasstomp	PTO shaft	Kegelritzelwelle	1
60	456.1018	Tandwiel	Gear wheel	Stirnrad	1
70	456.1109	Tandwielas	Gearwheel axle	Hohlwelle	1
100	456.1014	Asmoer	Axisnut	Wellenmutter	1
110	456.1110	Zeskantbout	Hexagonal screw	Sechskantschraube	2
120	-	Stelschroef	Adjusting screw	Gewindestift	1
130	-	Stelschroef	Adjusting screw	Gewindestift	1
140	456.1016	Schakelas met splines compleet	Axle with splines complete	Hohlwelle komplett	1
150	456.1009	Splinesbus	Bush	Profilbuchse	1
160	456.1010	Splinesbus	Bush	Profilbuchse	1
170	456.1019	Bus 63/8	Bush 63/8	Buchse 63/8	1
180	456.1020	Bus 70/13	Bush 70/13	Buchse 70/13	1
190	456.1111	Schakelement	Switching element	Schaltelment	1
200	456.1113	Bout	Bolt	Bolzen	1
210	-	Drukstuk	Spacer	Druckstück	2
220	-	Drukstuk	Spacer	Druckstück	2
230	456.1112	Schakelement	Switching element	Schaltelment	1
240	456.1151	Glijblok	Slide block	Gleitstein	1
295	403.0102	Naaldlager	Needle bearing	Nadellager	1
300	401.2001	Kegellager 30310	Tapered roller bearing 30310	Kegelrollenlager 30310	2
305	401.0147	Kegellager 32014	Tapered roller bearing 32014	Kegelrollenlager 32014	1
310	401.0401	Kegellager 32012-X	Tapered roller bearing 32012-X	Kegelrollenlager 32012-X	1
330	361.0165	Oliekeerring 60x110x10	Oil ring 60x110x10	Wellendichtring 60x110x10	1
340	361.0164	Oliekeerring 60x95x8	Oil ring 60x95x8	Wellendichtring 60x95x8	1
350	361.0137	Oliekeerring 70x110x8	Oil ring 70x110x8	Wellendichtring 70x110x8	1
360	361.0170	Oliekeerring 22x35x7	Oil ring 22x35x7	Wellendichtring 22x35x7	1
370	365.0090	O-Ring 31x2	O-Ring 31x2	O-Ring 31x2	2
380	365.0091	Quad-Ring	Quad-Ring	Quad-Ring	2
390	313.0216	Binnenborgring I-110x4	Circlip I-110x4	Sicherungsring I-110x4	4
410	313.0216	Binnenborgring I-110x4	Circlip I-110x4	Sicherungsring I-110x4	1
440	313.0228	Binnenborgring	Circlip	Sicherungsring	1
450	313.0410	Sprengring	Sprengring	Sprengring	2
460	456.1148	Steunschijf	Washer	Stutzscheibe	2
470	456.1150	Steunschijf	Washer	Stutzscheibe	1
480	456.1152	Steunschijf 22x32x2	Washer 22x32x2	Stutzscheibe 22x32x2	2
500	349.0206	Passchijf	Fillerdisc	Passscheibe	2
510	349.0207	Passchijf	Fillerdisc	Passscheibe	2
520	349.0208	Passchijf	Fillerdisc	Passscheibe	4
530	349.0213	Passchijf	Fillerdisc	Passscheibe	1
540	349.0090	Passchijf 75x95x0.5	Fillerdisc 75x95x0.5	Passscheibe 75x95x0.5	1
550	349.0089	Passchijf 75x95x0.3	Fillerdisc 75x95x0.3	Passscheibe 75x95x0.3	1
560	349.0088	Passchijf 75x95x0.1	Fillerdisc 75x95x0.1	Passscheibe 75x95x0.1	2
570	331.0244	Drukveer 4x25x130	Pressure spring 4x25x130	Druckfeder 4x25x130	2
580	315.0112	Inlegspie 6x6x16	Key 6x6x16	Passfeder 6x6x16	1
600	456.1145	Oliepeilstok (incl. 605)	Ölmesstab (inkl. 605)	Oil dipstick (incl. 605)	1
605	456.1145	Peilstok + Ontluchtingsventiel	Dipstick + ventilation valve	Ölmesstab + Entlüftungsventil	1
620	456.0230	Blindstop M18 x 1,5	Screw plug M18 x 1,5	Verschlusschraube M18 x 1,5	1
630	355.0279	Blindstop M18x1,5	Screw plug M18 x 1,5	Verschlusschraube M18 x 1,5	2
640	456.0232	Afdichtring A18x22	Washer A18x22	Dichtring A18x22	3
650	302.0683	Cilindrische Kopbout M8x12	Cylinderhead Screw M8x12	Zylinderschraube M8x12	4
680	301.0806	Tapbout M8x20 (8.8) Ev	Bolt M8x20 (8.8)	Bolzen M8x20 (8.8)	1
700	316.0905	Veerring A8	Spring ring A8	Federring A8	1
720	316.0135	Sluitring R9	Washer R9	Scheibe R9	1
730	349.0021	Passchijf 50x62x0.5	Fillerdisc 50x62x0.5	Passscheibe 50x62x0.5	1
740	349.0209	Passchijf	Fillerdisc	Passscheibe	1
750	349.0210	Passchijf	Fillerdisc	Passscheibe	2
760	349.0211	Passchijf	Fillerdisc	Passscheibe	1



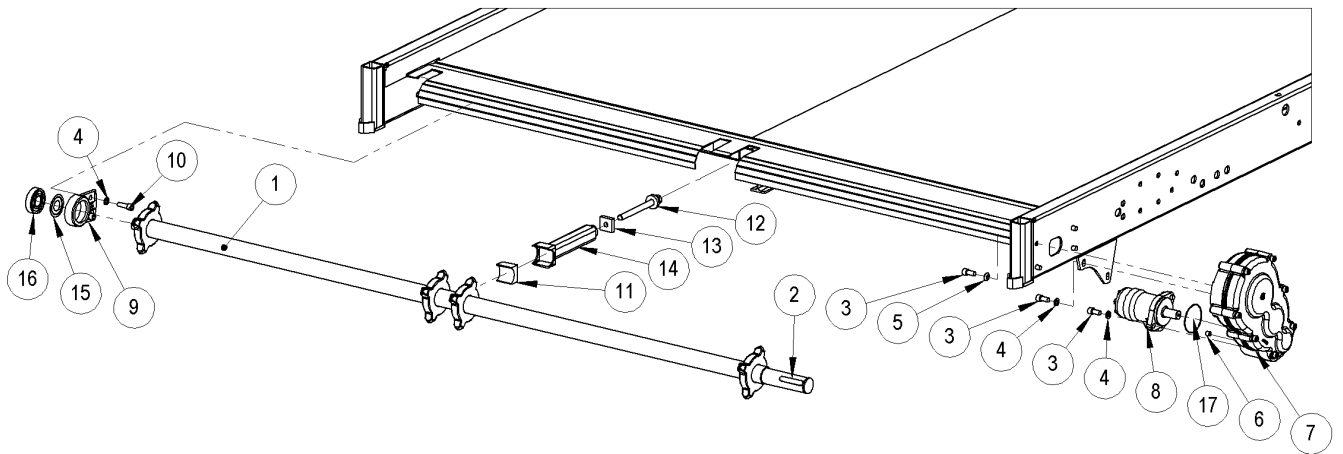
00100539a

**2 BODEMKETTING-AANDRIJVING / DECK CHAIN DRIVE / BODENKETTE-ANTRIEB**

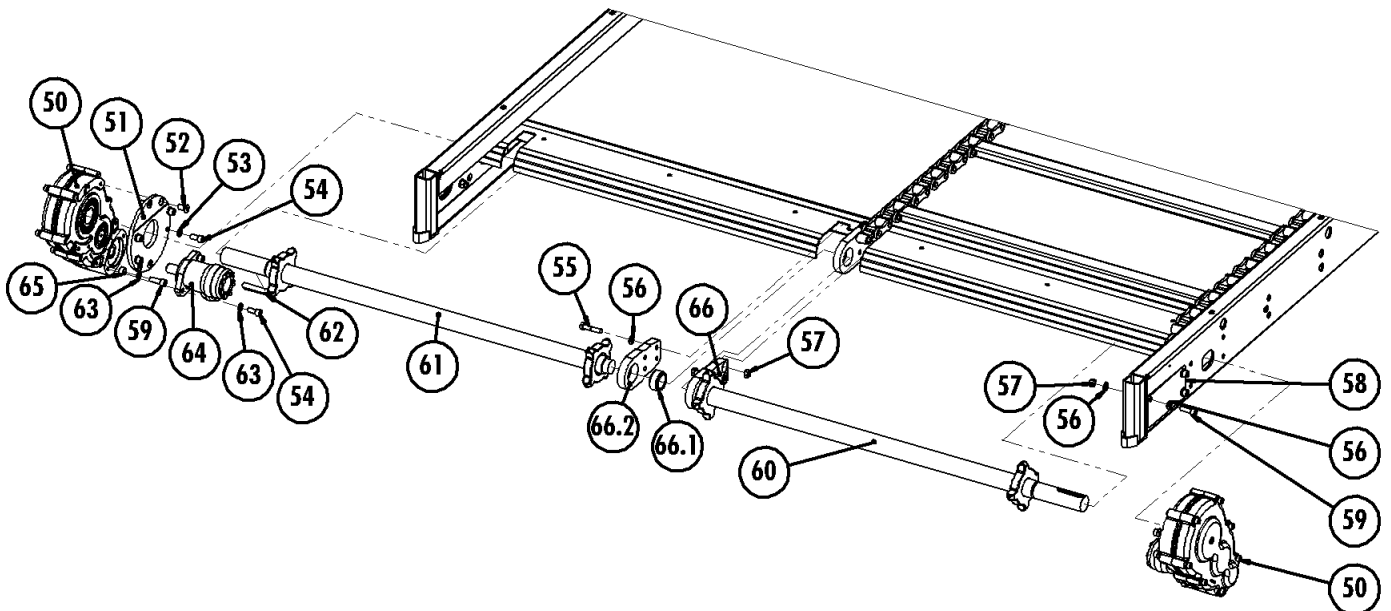
**2.1 Bodemketting / Deck Chain / Bodenkette**

Nr.	Art. Nr.	Type	Omschrijving	Description	Bennennung	Qty.
1	301.0745		Bout M16x70 (8.8) Ev	Bolt M16x70 (8.8)	Bolzen M16x70 (8.8)	1
2	925.0481		Kembus	Clamping bush	Klembuchse	2
3	942.0029		Kettingspanwiel	Tensionring sprocket	Kettenspanrad	1
4	361.0119		Nilosring 6306	Nilosring 6306	Nilosring 6306	2
5	401.0107		Kogellager 6306-2RSR	Ball bearing 6306-2RSR	Kugellager 6306-2RSR	2
6	313.0401		Snapping SB 72	Seeger circlip SB 72	Sicherungsring SB 72	1
7	316.0919		Tandveerring M16 Ev	Toothed spring washer M16	Zahnring M16	1
8	306.0702		Moer M16 (8) Ev	Nut M16 (8)	Mutter M16 (8)	1
9	969.1149		Kettingspanner M20	Chain tensioner M20	Kettenspanner M20	1
10	281.0038		Borgblokje M20	Locking block M20	Sicherungsblock M20	1
11	303.0973		Spanbout bodemketting M20	Tensioning bolt deckchain M20	Spannbolzen Bodenkette M20	1
12	969.7602	<b>55</b>	Bodemketting L=10.245	Deckchain L=10.245	Bodenkette L=10.245	2
	969.8127	<b>65/85</b>	Bodemketting L=5.609	Deckchain L=5.609	Bodenkette L=5.609	2
	969.7607	<b>65/75/85</b>	Bodemketting L=6.534	Deckchain L=6.534	Bodenkette L=6.534	2
	960.2345	<b>75</b>	Bodemketting L=7.669	Deckchain L=7.669	Bodenkette L=7.669	2
	960.2272	<b>85</b>	Bodemketting L=3.858	Deckchain L=3.858	Bodenkette L=3.858	2
13	431.0174	<b>55</b>	Verbindingsschalm	Joining link	Kettenglied	-
	431.0153	<b>65/75/85</b>	Verbindingsschalm	Joining link	Kettenglied	-
14	966.0069	<b>55</b>	Kettingstaaf	Chain rod	Kettenleiste	-
	960.0694	<b>65/75/85</b>	Kettingstaaf	Chain rod	Kettenleiste	-

RA-55:



RA-65/75/85:



00100539b

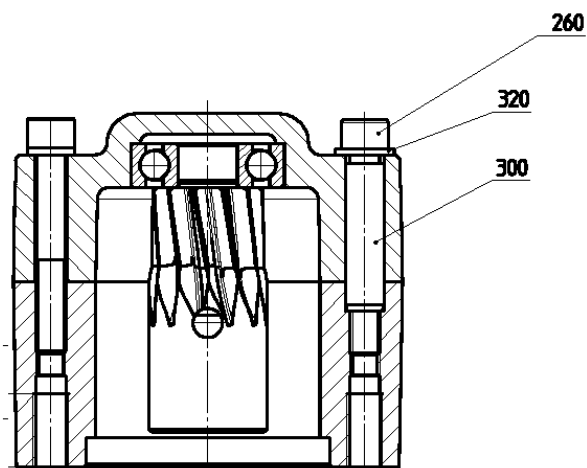
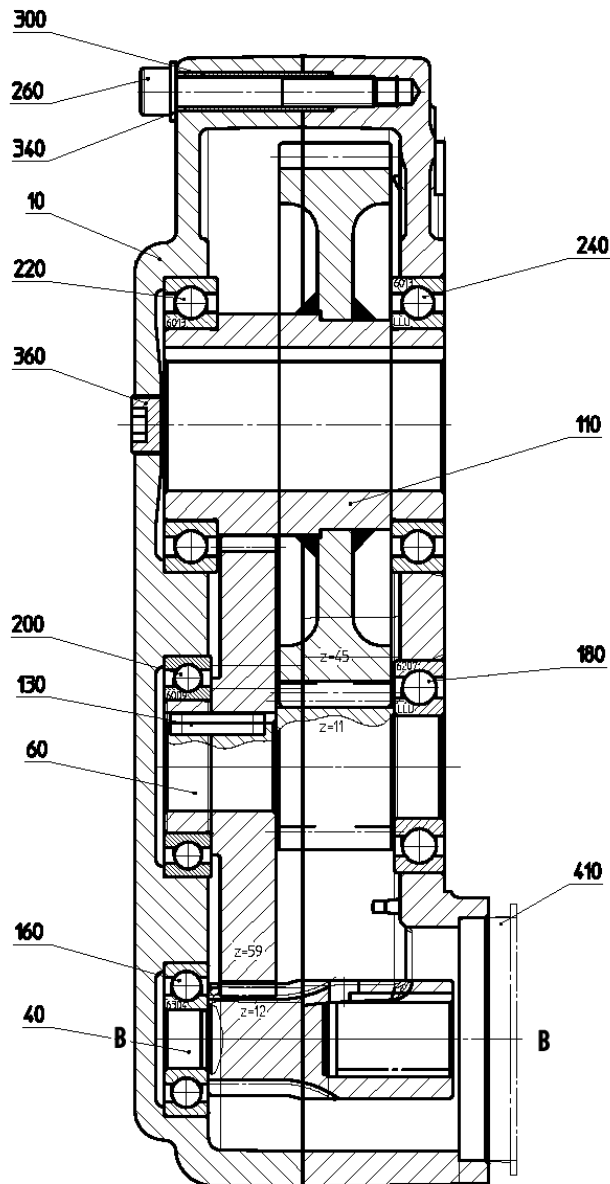
## 2.2 Kettingaandrijving RA-55 / Chaindrive RA-55 / Kettenantrieb RA-55

Nr.	Art. Nr.	Type	Omschrijving	Description	Benennung	Qty.
	960.2326	<b>55S</b>	Bovenframe RA 55-S	Upperframe RA 55-S	Oberrahmen RA 55-S	1
	960.2278	<b>55W/V</b>	Bovenframe RA 55-W/V	Upperframe RA 55-W/V	Oberrahmen RA 55-W/V	1
1	968.0361		Transportas + kettingwielen	Transport shaft + sprockets (EBA)	Welle mit Kettenrädern (EBA)	1
2	315.0121		Inlegspie 14x9x80	Key 14x9x80	Passfeder 14x9x80	1
3	302.0630		Cilinderkopbout M12x25 (8.8) Ev	Cylinder head bolt M12x25 (8.8)	Zylinderbolzen M12x25 (8.8)	-
4	316.0904		Veerring M12 Ev	Spring washer M12	Federring M12	-
5	316.0917		Conische veerring M12	Conical spring washer M12	Konischen Federscheibe M12	2
6	304.0107		Stelschroef M12x12 (45H)	Adjusting screw M12x12 (45H)	Stellschraube M12x12 (45H)	1
7	351.0024		Zijkast	Side gearbox	Seite Getriebe	1
8a	900.0009		Hydromotor OMP-125 HPS	Hydro motor OMP-125 HPS	Hydromotor OMP-125 HPS	1
	454.0533		Afdichtset OMP HPS	Set of Seals OMP HPS	Dichtungssatz OMP HPS	
8b	900.1160		Hydromotor OMP-125 CU1	Hydromotor OMP-125 CU1	Hydromotor OMP-125 CU1	1
	454.0930		Afdichtset OMP CU1	Set of Seals OMP CU1	Dichtungssatz OMP CU1	
8c	900.1159		Hydromotor OMP-125 MHL	Hydromotor OMP-125 MHL	Hydromotor OMP-125 MHL	1
	454.0537		Afdichtset OMP MHL	Set of Seals OMP MHL	Dichtungssatz OMP MHL	
9	900.0720		Lagerhuis	Bearing Housing	Lagergehäuse	1
10	302.0615		Cilinderkopbout M12x35 (8.8) Ev	Cylinderhead bolt M12x35 (8.8)	Zylinderbolzen M12x35 (8.8)	-
11	402.0165		Steuilagerblok ø50	Suspension bearing block ø50	Stützlagerblock ø50	1
12	303.0958		Spanbout M16 (8.8)	Tensioning bolt M16 (8.8)	Spannbolzen M16 (8.8)	1
13	281.0037		Borgblok M16	Locking block M16	Sicherungsblock M16	1
14	966.0001		Steuilagerhuis	Suspensionbearing housing	Stützlagergehäuse	1
15	361.0119		Nilosring 6306	Nilosring 6306	Nilosring 6306	1
16	401.0107		Kogellager 6306-2RSR	Ball bearing 6306-2RSR	Kugellager 6306-2RSR	1
17	365.0027		O-ring	O-ring	O-ring	1

## 2.3 Kettingaandrijving RA-65/75/85 / Chaindrive RA-65/75/85 / Kettenantrieb RA-65/75/85

Nr.	Art. Nr.	Type	Omschrijving	Description	Benennung	Qty.
	960.2329	<b>65S</b>	Bovenframe RA 65-S	Upperframe RA 65-S	Oberrahmen RA 65-S	1
	960.2328	<b>65W/V</b>	Bovenframe RA 65-W/V	Upperframe RA 65-W/V	Oberrahmen RA 65-W/V	1
	960.2319	<b>75S</b>	Bovenframe RA 75-S	Upperframe RA 75-S	Oberrahmen RA 75-S	1
	960.2327	<b>75W/V</b>	Bovenframe RA 75-W/V	Upperframe RA 75-W/V	Oberrahmen RA 75-W/V	1
	960.2263	<b>85S</b>	Bovenframe RA 85-S	Upperframe RA 85-S	Oberrahmen RA 85-S	1
	960.2259	<b>85W/V</b>	Bovenframe RA 85-W/V	Upperframe RA 85-W/V	Oberrahmen RA 85-W/V	1
50	351.0024		Zijkast	Side gearbox	Seite Getriebe	2
51	933.0978		Bevestigingsschijf zijkast	Mounting disc side gearbox	Befestigungsscheibe Bodenkette	1
52	303.0932		Verzonken bout M12x25 (8.8) Ev	Coutersunk bolt M12x25 (8.8)	Senkschraube M12x25 (8.8)	4
53	316.0917		Conische veerring M12	Conical spring washer M12	Konischen Federscheibe M12	-
54	302.0630		Cilinderkopbout M12x25 (8.8) Ev	Cylinder head bolt M12x25 (8.8)	Zylinderbolzen M12x25 (8.8)	-
55	301.0735		Bout M12x55 (8.8) Ev	Bolt M12x55 (8.8)	Bolzen M12x55 (8.8)	4
56	316.0702		Sluitring A13 Ev	Washer A13	Scheibe A13	-
57	306.0302		Zelfborgende moer M12 (8) Ev	Locking Nut M12 (8)	Sicherungsmutter M12 (8)	-
58	937.8210		Afdekplaat zijkast	Coverplate side gearbox	Abdeckplatte seite Getriebe	2
59	302.0615		Cilinderkopbout M12x35 (8.8) Ev	Cylinderhead bolt M12x35 (8.8)	Zylinderbolzen M12x35 (8.8)	-
60	969.3374		Transportas met Ketting wiel	Transport shaft with sprockets	Welle mit Kettenrädern	1
61	969.3375		Transportas met ketting wiel	Transport shaft with sprockets	Welle mit Kettenrädern	1
62	315.0121		Inlegspie 14x9x80	Key 14x9x80	Passfeder 14x9x80	2
63	316.0904		Veerring M12 Ev	Spring washer M12	Federring M12	6
64a	900.0996		Hydromotor OMP-160 HPS	Hydro motor OMP-160 HPS	Hydromotor OMP-160 HPS	2
	454.0533		Afdichtset OMP HPS	Set of Seals OMP HPS	Dichtungssatz OMP HPS	2
64b	900.1177		Hydromotor OMP-160 CU1	Hydromotor OMP-160 CU1	Hydromotor OMP-160 CU1	2
	454.0930		Afdichtset OMP CU1	Set of Seals OMP CU1	Dichtungssatz OMP CU1	2
64c	900.1178		Hydromotor OMP-160 MHL	Hydromotor OMP-160 MHL	Hydromotor OMP-160 MHL	2
	454.0537		Afdichtset OMP MHL	Set of Seals OMP MHL	Dichtungssatz OMP MHL	2
65	921.0550		Buis 20x3,5 L=12 gz	Tube 20x3,5 L=12	Rohre 20x3,5 L=12	1
66	953.1103		Lagerplaat incl. 66.1, 66.2	Bearing plate incl. 66.1, 66.2	Lagerplatte inkl. 66.1, 66.2	2
66.1	402.0225		Glijlager 40x55x25	Slide bearing 40x55x25	Gleitlager 40x55x25	2
66.2	377.0313		Lagerplaat-55 Bk	Bearing plate-55 Bk	Lagerplatte-55 Bk	2

Doorsnede

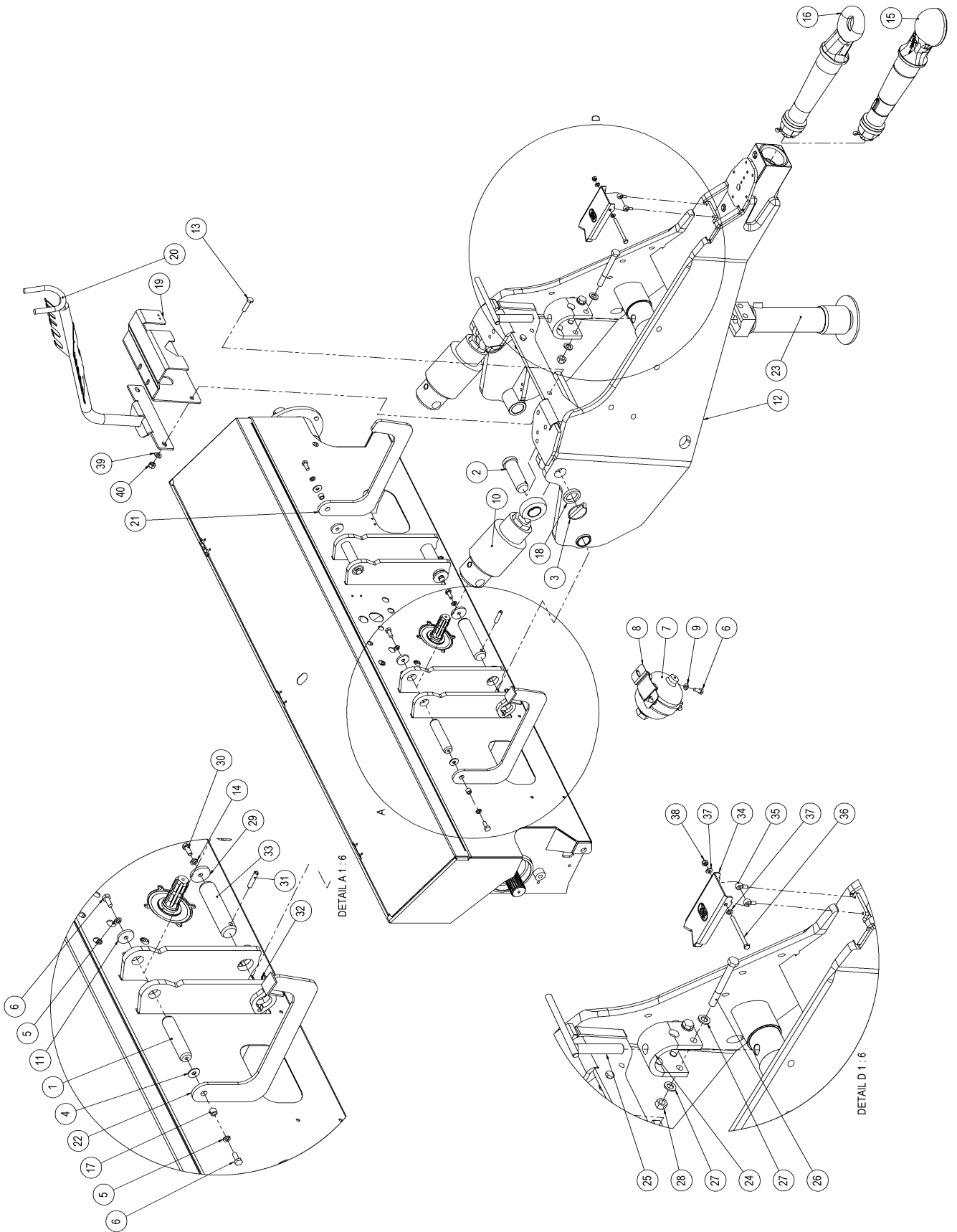


Doorsnede B-B



2.4 Drijfkast bodemketting / Floor Chain Driving Box / Getriebe Bodenkette

Nr.	Art. nr.	Omschrijving	Description	Benennung	Qty.
-	<b>351.0024</b>	<b>Zijkast</b>	<b>Side gearbox</b>	<b>Seite Getriebe</b>	
10	450.0766	Tandwielkast 2-delig	Gear wheel housing 2-parts	Getriebegehäuse 2-teilig	1
40	450.0767	Tandas Z=12	Toothed shaft Z=12	Zahnwelle Z=12	1
60	450.0765	Tandrondsel Z=11 met tandwiel Z=59	Gear pinion Z=11 with gear wheel Z=59	Ritzel Z=11 mit Zahnrad Z=59	1
110	456.0043	Tandwiel Z=45 d=45	Gear wheel with hole Z=45 d=45	Zahnrad Z=45 d=45	1
130	315.0120	Inlegspie 8x7x32	Sunk key 8x7x32	Passfeder 8x7x32	1
160	451.0031	Kogellager 6304	Ball bearing 6304	Kugellager 6304	1
180	401.1016	Kogellager 6207-2RS	Ball bearing 6207-2RS	Kugellager 6207-2RS	1
200	401.0118	Kogellager 6009	Ball bearing 6009	Kugellager 6009	1
220	401.0176	Kogellager 6013	Ball bearing 6013	Kugellager 6013	1
240	401.0313	Kogellager 6017-2RS	Ball bearing 6017-2RS	Kugellager 6017-2RS	1
260	302.0613	Cilinderkopbout M10x70 (8.8) Ev	Cylinderhead bolt M10x70 (8.8)	Zylinderbolzen M10x70 (8.8)	7
300	312.0127	Spanhuls 13x50	Clamping sleeve 13x50	Spannhülse 13x50	2
320	316.0705	Sluitring A10.5 Ev	Washer A10.5	Dichtungsring A10.5	2
340	316.0906	Veerring M10 Ev	Spring washer M10	Federring M10	5
360	381.0111	Draadstop M20x1.5	Screw plug M20x1.5	Dübel M20x1.5	1
410	450.1029	Beschermkap Lagering	Protection Cap	Schutzkappe	1

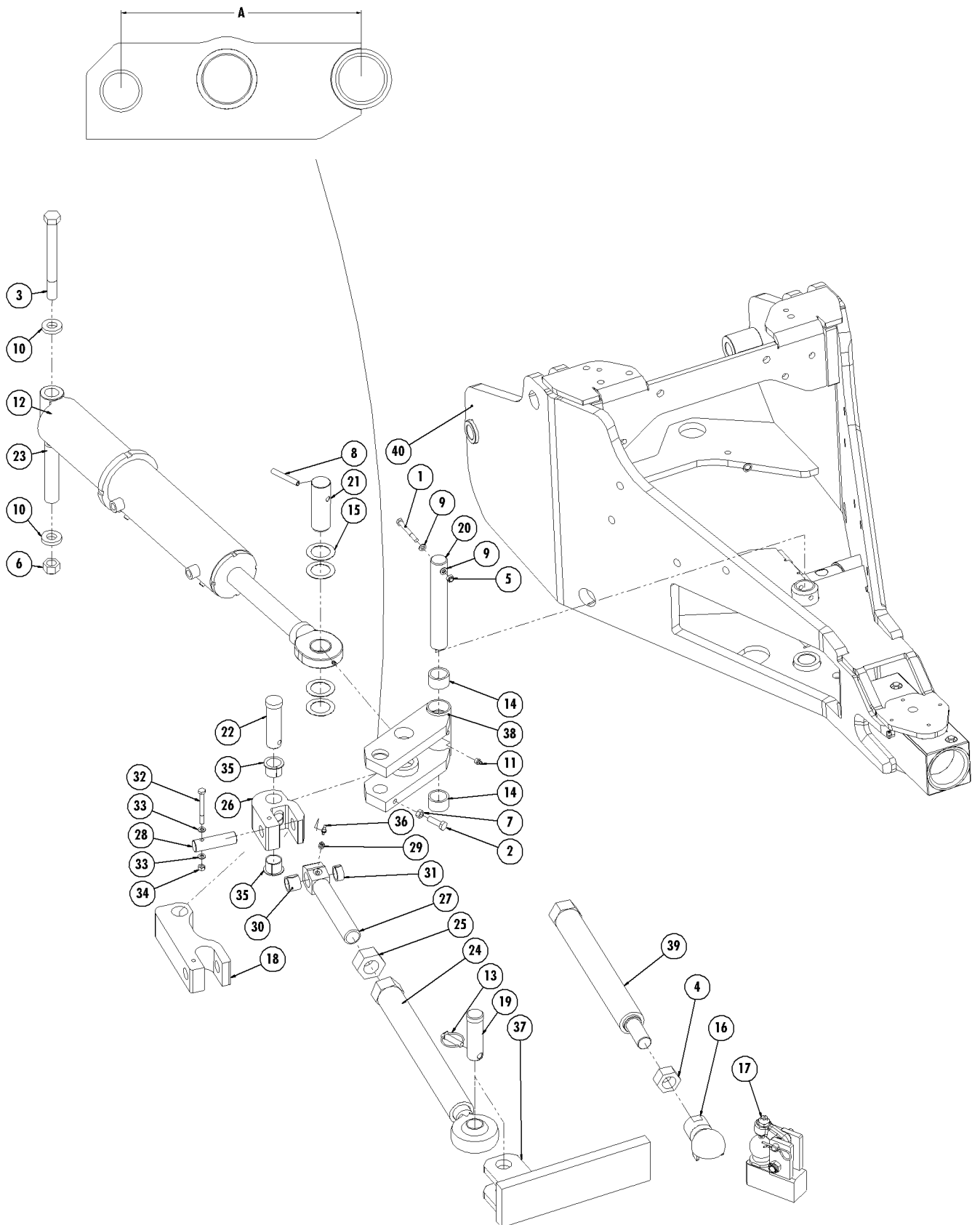


00172980

### 3 TREKKOP / DRAWBAR / ZUGDEICHSEL

#### 3.1 Trekkop/ Drawbar/ Zugdeichsel

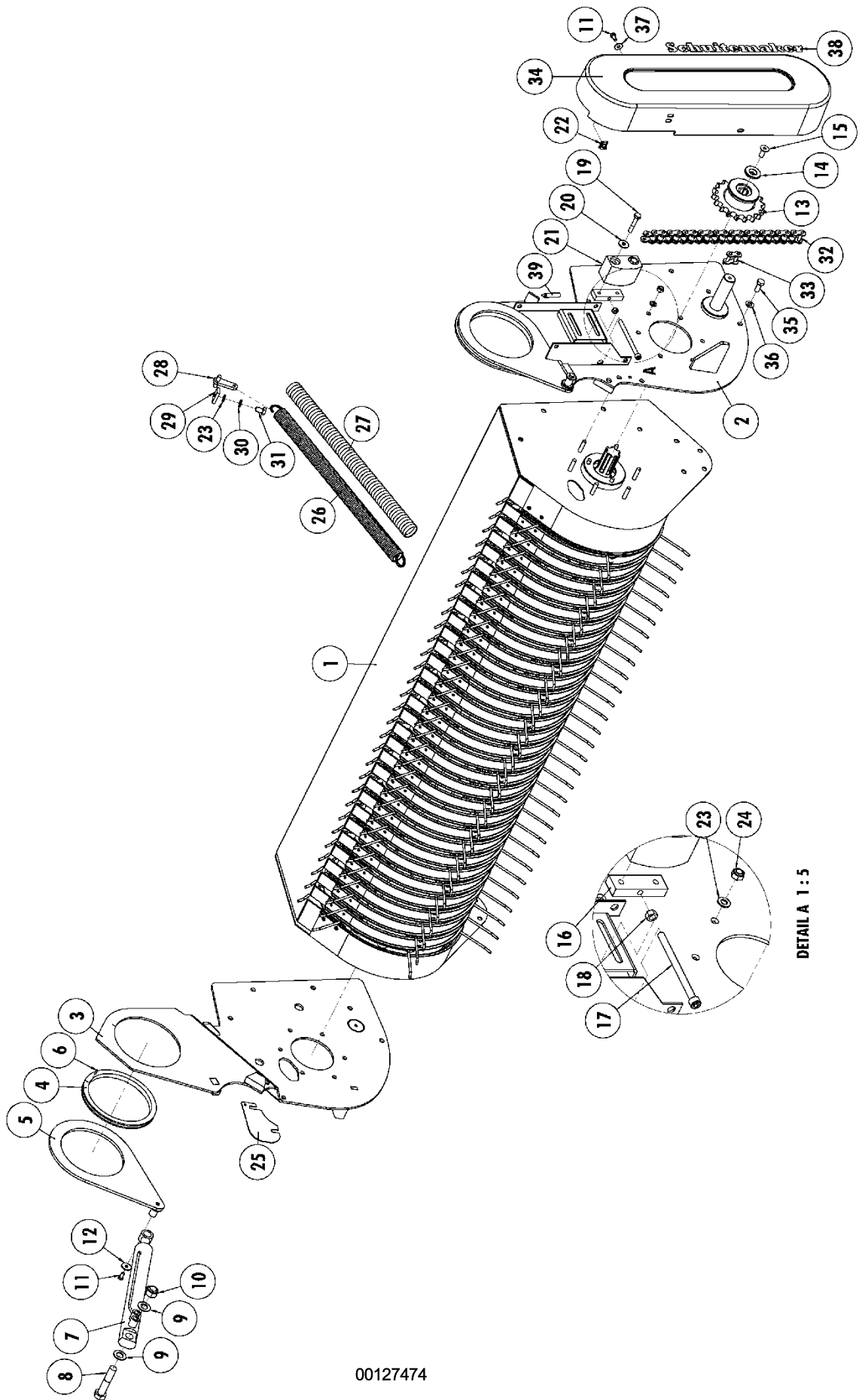
Nr.	Art. nr.	Type	Omschrijving	Description	Benennung	Qty.
1	920.0753		Scharnierpen 30-134 gz.	Pivoting pin 30-134	Scharnierbolzen 30-134	2
2	921.0077		Scharnierpen 40 gz.	Pivoting pin 40	Scharnierbolzen 40	2
3	375.0151		Fergusonclip 9mm	Fergusonclip 9mm	Klappsplinte 9mm	2
4	316.0719	<b>GMB</b>	Sluitplaat M10 Ev	Washer M10	Scheibe M10	2
5	316.0906		Veerring M10 Ev	Spring washer M10	Federring M10	4
6	301.0805		Tapbout M10x25 (8.8) Ev	Bolt M10x25 (8.8)	Bolzen M10x25 (8.8)	4
7	355.1016		Membraanaccu 1.0L/100 bar	Membrane Accumulator 1.0L/100 bar	Membran Akkumulator 1.0L/100 bar	1
8	355.0734		Accu-beugel	Accumulator bracket	Membranspeicher Klammer	1
9	316.0705		Sluitring M10 Ev	Washer M10	Scheibe M10	2
10	355.2000		Hydr. cilinder EPL 90/265-50	Hydr. cylinder EPL 90/265-50	Hydr. Zylinder EPL 90/265-50	2
10a	454.0808		Afdichtset voor 355.2000	Set of seals for 355.2000	Dichtungssatz für 355.2000	-
	930.1302		Steeksleutel t.b.v. 355.2000	Wrench for 355.2000	Gabelschlüssel für 355.2000	-
11	937.1740	<b>GMB</b>	Sluitring 11-41/6	Washer 11/41-6	Scheibe 11/41-6	2
	937.1740	<b>EMB</b>	Sluitring 11-41/6	Washer 11/41-6	Scheibe 11/41-6	3
12	960.1588		Trekkop	Towbar	Zugdeichsel	1
13	301.0215		Tapbout M12x45 (8.8) Ev	Bolt M12x45 (8.8)	Bolzen M12x45 (8.8)	2
14	316.0906		Veerring M10 Ev	Spring washer M10 Ev	Federring M10 Ev	4
15	461.0183		Trekoog K80	Pull eye K80	Zugöse K80	1
16	461.0184		Trekoog R50	Pull eye R50	Zugöse R50	1
17	926.0035	<b>EMB</b>	Buis 16x2.5 L=8.5 gz	Tube 16x2.5 L=8.5	Rohr 16x2.5 L=8.5	1
	926.0035	<b>GMB</b>	Buis 16x2.5 L=8.5 gz	Tube 16x2.5 L=8.5	Rohr 16x2.5 L=8.5	2
18	926.2010		Ring 57x8 L=10 +/-0.5 gz.	Ring 57x8 L=10 +/-0.5 gz.	Ring 57x8 L=10 +/-0.5 gz.	
19	937.5113		Montageplaat Wabco	Mountingplate Wabco	Montageplatte Wabco	1
20	969.4634		Slanghouder	Hose reel	Schlauchhalter	1
21	930.3563	<b>EMB</b>	Grendelhaak	Safety hook	Sicherungshaken	1
22	960.2370	<b>GMB</b>	Grendelhaak	Safety hook	Sicherungshaken	2
23	969.6798		Steunpootcilinder	Supportjack cylinder	Stutzfusszylinder	1
	454.0059		Afdichtset voor 969.6798	Set of seals for 969.6798	Dichtungssatz for 969.6798	1
24	913.2937		Scharnierbeugel	Hinge bracket	Scharnierbügel	1
25	967.0780		Grendelpen gz.	Lockingpin	Sicherungsstift	1
26	301.0783		Bout M16x140 (8.8) Ev	Bolt M16x140 (8.8)	Bolzen M16x140 (8.8)	1
27	316.0707		Sluitring M16 Ev	Washer M16	Scheibe M16	2
28	306.0303		Zelfborgende moer M16 (8) Ev	Locking Nut M16 (8)	Sicherungsmutter M16 (8)	1
29	934.0149		Sluitring 50/11 gz.	Washer 50/11 gz.	Scheibe 50/11 gz.	2
30	301.0805		Tapbout M10x25 (8.8) Ev	Bolt M10x25 (8.8)	Bolzen M10x25 (8.8)	4
31	312.0729		Spanstift 10x50 Ev	Tension-pin 10x50	Spannstifte 10x50	2
32	342.0103		Vetnippel M10x1-180	Grease nipple M10x1-180	Fett Nippel M10x1-180	2
33	920.0172		Pen 40-162 M10 gz.	Pen 40-162 M10 gz.	Pen 40-162 M10 gz.	2
34	930.1696		Aftakassteun	PTO-shaft support	Gelenkwelle Unterstüztzung	1
35	303.0005		Knevelschroef M8x25 Ev [4.6]	Toggle screw M8x25 Ev [4.6]	Knebelschraube M8x25 Ev [4.6]	2
36	301.7053		Bout M8x100 (8.8) Ev	Bolt M8x100 (8.8) Ev	Bolzen M8x100 (8.8) Ev	1
37	316.0703		Sluitring A8.4 Ev	Washer A8.4 Ev	Scheibe A8.4 Ev	2
38	306.0312		Zelfb. moer M8 [8] Ev	Locking Nut M8 (8)	Sicherungsmutter M8 (8)	2
39	316.0702		Sluitring A13 Ev	Washer A13 Ev	Scheibe A13 Ev	2
40	306.0302		Zelfborgende moer M12 (8) Ev	Locking Nut M12 (8)	Sicherungsmutter M12 (8)	2



00094701

3.2 Stuurset / Steering set / Steuer Set

Nr.	Art. nr.	Type	Omschrijving	Description	Benennung	Qty.
1	301.0730		Bout M8x70 (8.8) Ev	Bolt M8x70 (8.8)	Bolzen M8x70 (8.8)	1
2	301.0846		Tapbout M10x45 (8.8) Ev	Bolt M10x45 (8.8)	Bolzen M10x45 (8.8)	1
3	301.7002	<b>TAL-18</b>	Bout M20x200 (8.8) Ev	Bolt M20x200 (8.8)	Bolzen M20x200 (8.8)	1
4	306.0113		Moer M30x2 (8)	Nut M30x2 (8)	Mutter M30x2 (8)	1
5	306.0312		Zelfborgende moer M8 (8) Ev	Locking Nut M8 (8)	Sieherungsmutter M8 (8)	1
6	306.0314		Zelfborgende moer M20 (8) Ev	Locking Nut M20 (8)	Sieherungsmutter M20 (8)	1
7	306.0701		Moer M10 (8.8) Ev	Nut M10 (8.8)	Mutter M10 (8.8)	1
8	312.0119		Spanstift 10x70	Tension-pin 10x70	Spannstifte 10x70	1
9	316.0703		Sluitring A8.4 Ev	Washer A8.4	Scheibe A8.4	2
10	316.0738		Sluitring A21 EV	Washer A21	Scheibe A21	2
11	342.0103		Vetnippel M10x1 -180	Grease nipple M10x1-180	Fett Nippel M10x1-180	1
12	355.3008	<b>TAL-18</b>	Hydraulische cilinder	Hydraulic Cylinder	Hydraulik Zylinder	1
	454.0860		Afdichtingset voor 355.3008	Set of seals for 355.3008	Dichtungssatz für 355.3008	1
13	375.0146		Fergusonclip 11mm	Fergusonclip 11mm	Klappsplinte 11mm	1
14	402.0304		Lagerbus	Bearing Bush	Lagerbuchse	1
15	403.0112		Axiaalschijf	Axial disc	Axial schiebe	4
16	461.0171		Trekkogel K50	Draweye K50	Kugelkopf K50	1
17	461.0221		Trekkogelbek	Draweye jaws	Kugelkopf mund	1
18	913.2938	<b>A=200</b>	Gaffelblok Stuurstang 200	Fork steeringbar 200	Gabelblock 200	1
19	921.0439		Pen 32-90 12 35-12 gz.	Pin 32mm	Bolzen 32mm	1
20	921.0697		Scharnieras gz.	Pivoting bolt	Scharnierbolzen	1
21	921.1129		Scharnierpen gz.	Pivoting pin	Scharnierbolzen	1
22	921.1157		Scharnierpen gz.	Pivoting pin	Scharnierbolzen	1
23	926.0782	<b>TAL-18</b>	Scharnierbus	Bush	Buchse	1
24	969.6691	<b>A=200mm</b>	Stuurstang 200 met stangkop 32	Steeringbar 200 with eye 32	Steuergestange 200 Gelenköse 32	1
	969.7234	<b>A=250mm</b>	Stuurstang 250 met stangkop 32	Steeringbar 250 with eye 32	Steuergestange 250 Gelenköse 32	1
25	306.0725		Moer M36 (8) Ev	Nut M36 (8)	Mutter M36 (8)	1
26	913.3079	<b>A=250</b>	Gaffelblok stuurstang 250	Fork steeringbar 250	Gabelblock 250	1
27	900.0676		Topstangspindel M36	Steeringbar spindle M36	Gewindebolzen M36	1
28	921.1151		Pen gz.	Pin	Pin	1
29	342.0103		Vetnippel M10x1 -180	Grease nipple M10x1-180	Fett Nippel M10x1-180	1
30	402.0311		Inspanbus 32x25 L25 EG	Bush 32x25 L25 EG	Spannbuchse 32x25 L25 EG	1
31	402.0312		Inspanbus 32x25 L14 EG	Bush 32x25 L14 EG	Spannbuchse 32x25 L14 EG	1
32	301.0721		Bout M8x80 (8.8) Ev	Bolt M8x80 (8.8)	Bolzen M8x80 (8.8)	1
33	316.0703		Sluitring A 8.4 Ev	Washer 8.4	Scheibe 8.4	2
34	306.0312		Zelfborgende Moer M8 (8) EV	Locknut M8 (8)	Sicherungsmutter M8 (8)	1
35	402.0313		Glijlager	Plain bearing	Gleitlager	1
36	342.0123		Smeernippelkap rood	Grease nipple cap red	Schutzkappe Schmiernippel rot	1
37	969.1478		Stuurarm 30	Steering arm 30	Steuerhebel 30	1
38	969.6690	<b>A=250mm</b>	Stuurhefboom 250 Rechts	Steering lever 250 right	Steuerhebel 250 rechts	1
	969.6117	<b>A=200mm</b>	Stuurhefboom 200 Rechts	Steering lever 200 right	Steuerhebel 200 rechts	1
39	969.6695	<b>A=200mm</b>	Stuurstang 200 met kogelkop 50	Steeringbar 200 with ballhead	Steuerstange 200 mit Kugel 50	1
	969.7235	<b>A=250mm</b>	Stuurstang 250 met kogelkop 50	Steeringbar 250 with ballhead	Steuerstange 250b mit Kugel 50	1
40	960.1587		Trekkop HST	Towbar HST	Zugdeichsel HST	1

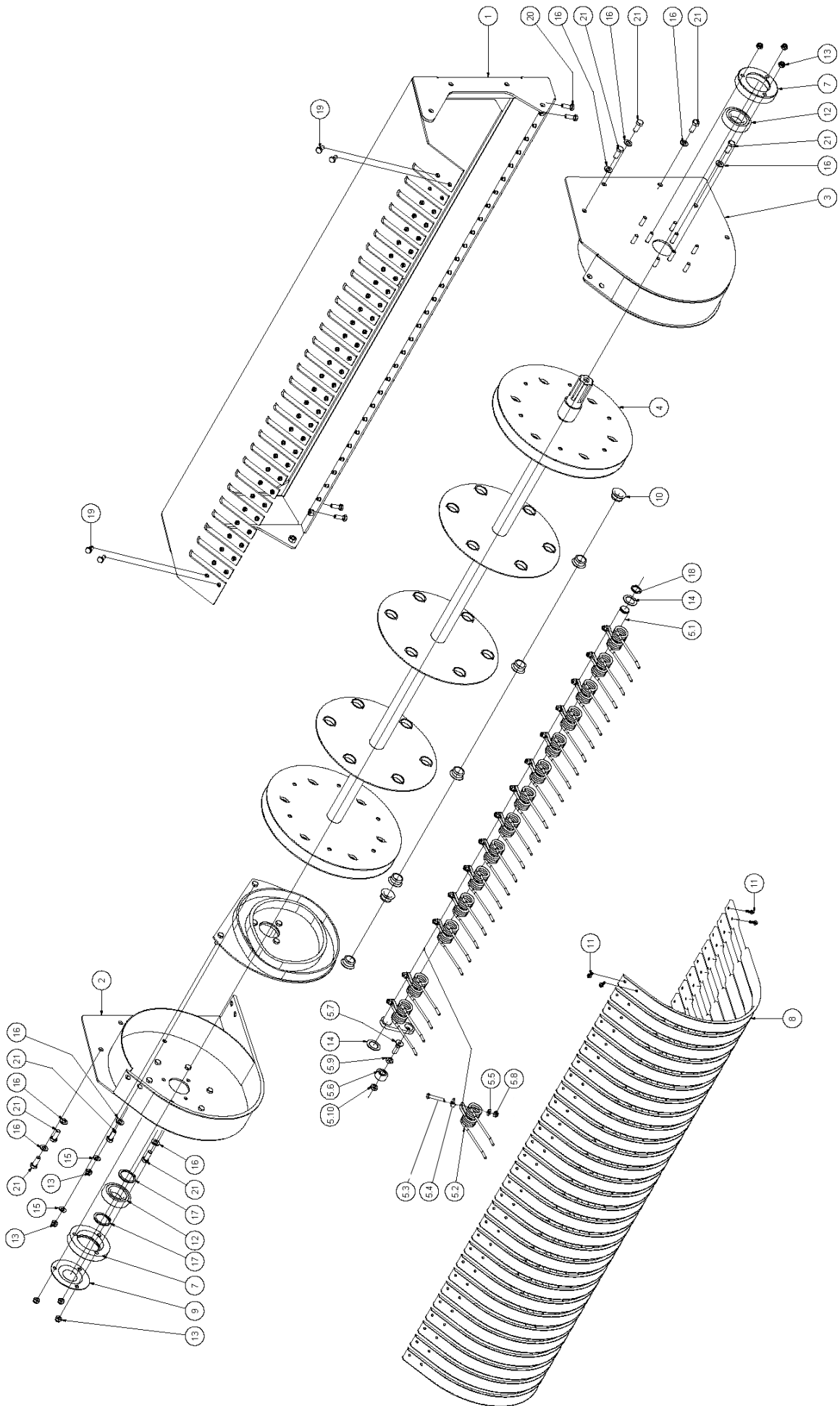


00127474

## 4 PICK-UP / PICK-UP / PICK-UP

### 4.1 Pick-up aandrijving / Pick-up drive / Pick-up antrieb

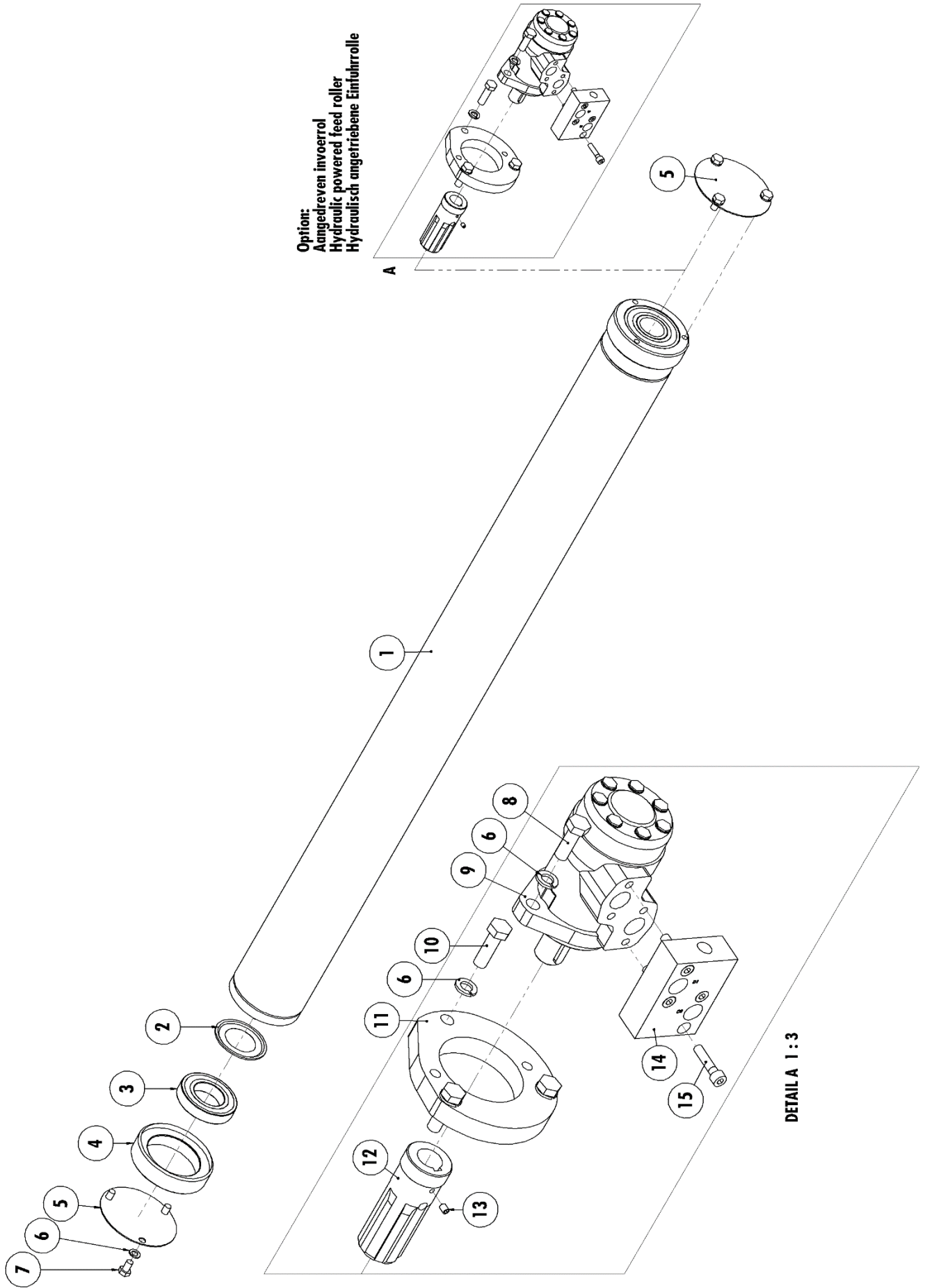
Nr.	Art. nr.	Omschrijving	Description	Benennung	Qty.
1	433.0133	Pick-up	Pick-up	Pick-up	1
2	969.7143	Pick-up plaat links	Pick-up plate left	Pick-up Platte links	1
3	969.6919	Pick-up plaat rechts	Pick-up plate right	Pick-up Platte rechts	1
4	402.0208	Glijlagerring 192	Slide bearing ring 192	Gleitlagerring 192	2
5	969.5013	Pick-up hefplaat	Pick-up lifting plate	Pick-up Hebeplatte	2
6	312.0101	Spanstift 4x14	Roll pin 4x14	Spannstift 4x14	2
7	355.3006	Hydraulische cilinder D25/40-472	Hydraulic Cylinder D25/40-472	Hydraulische Zylinder D25/40-472	2
	454.0812	Afdichtset voor 355.3006	Set of seals for 355.3006	Dichtungssatz für 355.3006	1
8	301.0774	Bout M20x100 (8.8) Ev	Bolt M20x100 (8.8)	Bolzen M20x100 (8.8)	2
9	316.0725	Sluitring M20 Ev	Washer M20	Scheibe M20	4
10	306.0314	Zelfborgende moer M20 (8) Ev	Locking nut M20 (8)	Sicherungsmutter M20 (8)	2
11	301.0801	Tapbout M8x16 (8.8) Ev	Bolt M8x16 (8.8)	Bolzen M8x16 (8.8)	5
12	316.0724	Sluitplaat M8 d=28	Washer M8 d=28	Scheibe M8 d=28	2
13	953.0689	Kettingwiel 1"-18T met Vrijloop	Chainwheel 1"-18 with freewheel	Kettenrad 1"-18 mit Freilauf	1
14	921.0279	Eindschijf Ev	Enddisc	Endscheibe	1
15	303.0981	Plat verzonken bout M12x30 (8.8) Ev	Countersunk bolt M12x30 (8.8)	Senkschraube M12x30 (8.8)	1
16	912.0671	Spanstrip TB-10 Ev	Tensioning Strip TB-10	Spannstrip TB-10	1
17	302.0935	Cilinderkopbout M10x140 (8.8) Ev	Cylinderhead bolt M10x140 (8.8)	Zylinder Bolzen M10x140 (8.8)	1
18	306.0701	Moer M10 (8) Ev	Nut M10 (8)	Mutter M10 (8)	1
19	301.0726	Bout M10x60 (8.8) Ev	Bolt M10x60 (8.8)	Bolzen M10x60 (8.8)	2
20	316.0719	Sluitplaat M10 Ev	Washer M10	Scheibe M10	2
21	353.0204	Spanblok 65	Tensioning block 65	Spannblock 65	1
22	306.0359	Zelfborgende plaatmoer M8	Speed nut M8	Schnappmutter M8	3
23	316.0705	Sluitring M10 Ev	Washer M10	Scheibe M10	3
24	306.0306	Zelfborgende moer M10 (8) Ev	Locking Nut M10 (8)	Sicherungsmutter M10 (8)	1
25	937.4590	Pick-up afdekplaat	Pick-up coverplate	Pick-up Schutzplatte	1
26	331.0122	Trekveer	Tension spring	Zugfeder	1
27	415.9005	Beschermkous trekveer	Spring cover	Zugfeder Schutz	1
28	969.6019	Pick-up veer geleider	Pick-up spring guide	Pick-up Feder Leiter	1
29	913.2531	D-strip 40x8-25 M10 gz	D-strip 40x8-25 M10	D-Leiste 40x8-25 M10	1
30	316.0906	Veerring M10 Ev	Spring washer M10	Federring M10	1
31	301.0809	Tapbout M10x20 (8.8) Ev	Bolt M10x20 (8.8)	Bolzen M10x20 (8.8)	1
32	356.0172	Ketting 1"x17.02-16B	Chain 1"x17.02-16B	Kette 1"x17.02-16B	1.65
33	356.0143	Verb.schakel 1"x17.02	Joining link 1"x17.02	Außenkettenglied 1"x17.02	1
34	375.0531	Beschermkap	Cover cap	Schutzkappe	1
35	301.0810	Tapbout M12x30 (8.8) Ev	Bolt M12x30 (8.8)	Bolzen M12x30 (8.8)	3
36	316.0702	Sluitring A13 Ev	Washer A13	Scheibe A13	3
37	316.0722	Sluitplaat M8 Ev	Washer M8	Scheibe M8	3
39	484.0115	Benaderingssensor	Proximity sensor	Näherungssensor	1





4.2 Pick-up

Nr.	Art. nr.	Omschrijving	Description	Benennung	Qty.
	<b>433.0133</b>	<b>Pick-up RA-10</b>	<b>Pick-up RA-10</b>	<b>Pick-up RA-10</b>	
2	458.0122	Eindkap Re	End cover Ri	Endstück Re	1
3	458.0123	Eindkap Li	End Cover Le	Endstück Li	1
4	458.0124	Aandrijfjas	Drive shaft	Antriebswelle	1
5.1	458.0061	Veerass	Spring shaft	Zinkenträger	6
5.2	458.0072	Pick-up tand	Pick-up tine	Doppelfederzinke	90
5.3	302.0661	Cil. Kopbout M8x50 (10.9) Ev	Cylinderhead bolt M8x50 (10.9)	Zylinderbolzen M8x50 (10.9)	90
5.4	458.0052	Klemplaat A9	Adjusting clip A9	Klemmplatte A9	90
5.5	316.0713	Sluitring A9 Ev	Washer A9	Scheibe A9	90
5.6	401.0216	Looprol 5201 LR	Bearing 5201 LR	Lager 5201 LR	6
5.7	303.0930	Plat verzonken Bout M12x40 (10.9) Ev	Countersunk bolt M12x40 (10.9)	Verzenkten bolzen M12x40 (10.9)	6
5.8	306.0312	Zelfb. Moer M8 (8) Ev.	Locking Nut M8 (8)	Sicherungsmutter M8 (8)	90
5.9	306.0381	Lage moer M20	Low nut M20	Niedrige mutter M20	6
5.10	458.0117	Lage moer M20 zelfb.	Low self locking nut M20	Niedrige sicherungsmutter M20	6
6	458.0062	Curveplaat	Curve plate	Kurvenplatte	1
7	458.0064	Lagerhuis 6209 met gat	Bearing Housing 6209 with Hole	Lagergehäuse 6209 mit Loch	2
8	458.0063	Geleidebeugel	Guide Bracket	Abstreifen	29
9	458.0065	Lagerhuis Afdekkap	Bearing Housing Cover	Lagergehäuse Schutzplatte	1
10	450.0938	Nylon bus	Nylon bush	Nylon Buchse	42
11	301.0824	Tapbout M6x18 (10.9) Ev	Bolt M6x18 (10.9)	Bolzen M6x18 (10.9)	116
12	401.0208	Kogellager 6209-2RS	Bearing 6209-2RS	Kugellager 6209-2RS	2
13	306.0701	Moer M10 (8) Ev	Nut M10 (8)	Mutter M10 (8)	8
14	458.0134	Passchijf 28x40x1.5	Filler Disc 28x40x1.5	Passscheibe 28x40x1.5	12
15	316.0705	Sluitring A10.5 Ev	Washer A10.5	Scheibe A10.5	2
16	316.0701	Sluitring A13 Ev	Washer A13	Scheibe A13	8
17	313.0131	Buitenborgring A-45x3	Circlip A-45x3	Sicherungsring A-45x3	2
18	313.0133	Buitenborgring A-27x2	Circlip A-27x2	Sicherungsring A-27x2	6
19	301.0809	Tapbout M10x20 (8.8) Ev.	Bolt M10x20 (8.8)	Bolzen M10x20 (8.8)	4
20	301.0211	Tapbout M10x30 (8.8) Ev.	Bolt M10x30 (8.8)	Bolzen M10x30 (8.8)	4
21	301.0810	Tapbout M12x30 (8.8) Ev.	Bolt M12x30 (8.8)	Bolzen M12x30 (8.8)	8



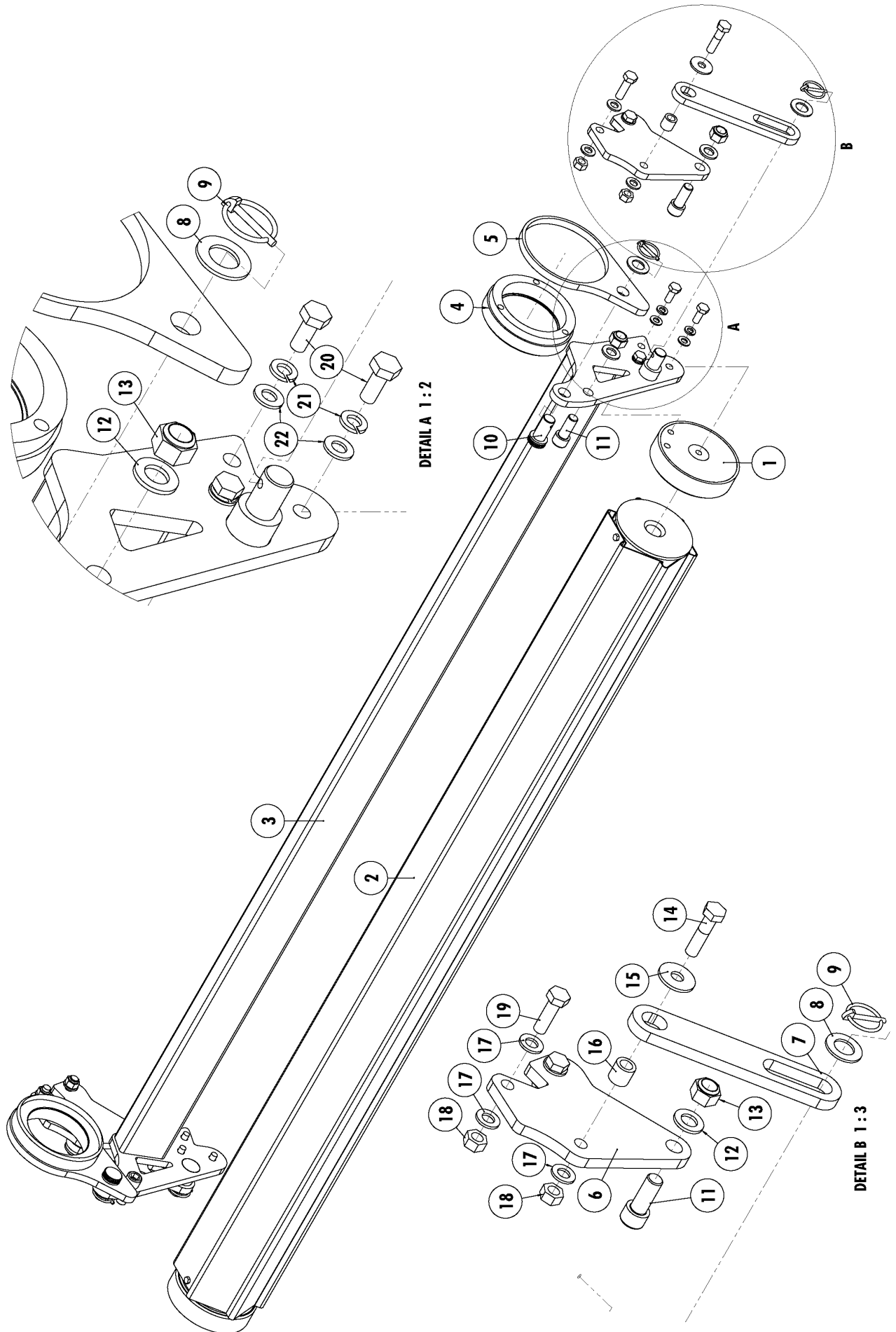
00127474

### 4.3 Invoerrol / Feed roller / Einfuhrrolle

Nr.	Art. nr.	Type	Omschrijving	Description	Benennung	Qty.
	<b>953.1093</b>		<b>Invoerrol compleet (Incl. 1-4)</b>	<b>Feed roller complete (Incl. 1-4)</b>	<b>Einfuhrrolle komplett (Inkl. 1-4)</b>	
1	969.7133		Invoerbus met naven	Feed roller with hubs	Einfuhrrohr mit Naben	1
2	361.0181		Nilosring 6212 Av	Nilosring 6212 Av	Nilosring 6212 Av	2
3	401.0318		Kogellager 6212-2RSR	Ball bearing 6212-2RSR	Kugellager 6212-2RSR	2
4	926.1761	<b>Standard</b>	Bevestigingsbus invoerrol	End Flange feed roller	Endflansch Einfuhrrohr	2
	926.1819	<b>KGR (§4.5)</b>	Bevestigingsbus invoerrol	End Flange feed roller	Endflansch Einfuhrrohr	2
5	937.7691		Afdekschijf invoerrol	Cover plate feed roller	Abdeckscheibe Einfuhrrohr	2
6	316.0904		Veerring M12 Ev	Spring washer M12	Federring M12	6
7	301.0803		Tapbout M12x20 (8.8) Ev	Bolt M12x20 (8.8)	Bolzen M12x20 (8.8)	6

### 4.4 Aangedreven invoerrol / Hydraulic driven feed roller / Hydraulisch angetriebene Einfuhrrolle

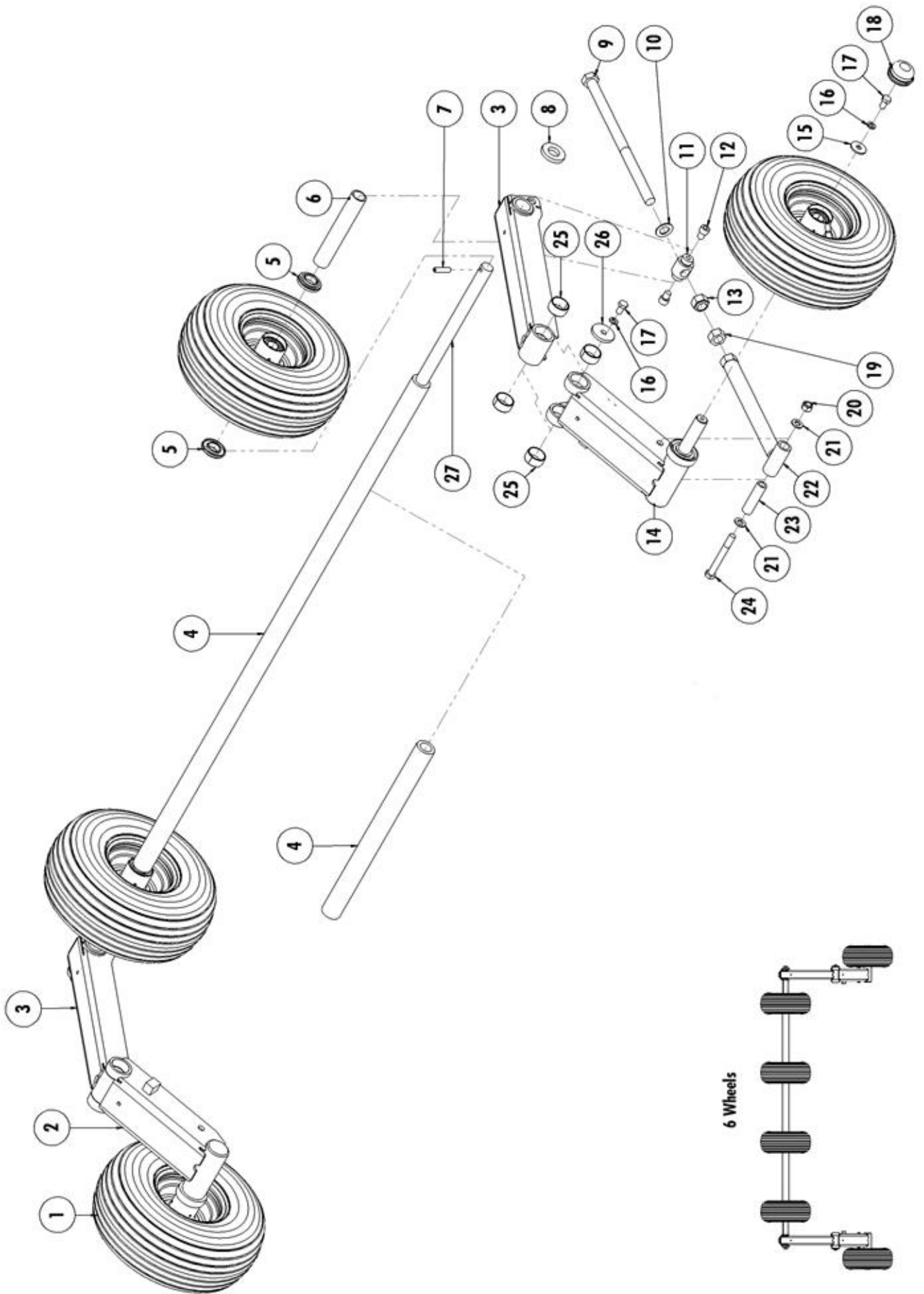
Nr.	Art. nr.	Type	Omschrijving	Description	Benennung	Qty.
	<b>953.1093</b>		<b>Invoerrol compleet (Incl. 1-4)</b>	<b>Feed roller complete (Incl. 1-4)</b>	<b>Einfuhrrolle komplett (Inkl. 1-4)</b>	
1	969.7133		Invoerbus met naven	Feed roller with hubs	Einfuhrrohr mit Naben	1
2	361.0181		Nilosring 6212 Av	Nilosring 6212 Av	Nilosring 6212 Av	2
3	401.0318		Kogellager 6212-2RSR	Ball bearing 6212-2RSR	Kugellager 6212-2RSR	2
4	926.1761	<b>Standard</b>	Bevestigingsbus invoerrol	End Flange feed roller	Endflansch Einfuhrrohr	2
	926.1819	<b>KGR (§4.5)</b>	Bevestigingsbus invoerrol	End Flange feed roller	Endflansch Einfuhrrohr	2
5	937.7691		Afdekschijf invoerrol	Cover plate feed roller	Abdeckscheibe Einfuhrrohr	1
6	316.0904		Veerring M12 Ev	Spring washer M12	Federring M12	8
7	301.0803		Tapbout M12x20 (8.8) Ev	Bolt M12x20 (8.8)	Bolzen M12x20 (8.8)	3
8	301.0804		Bout M12x35 (8.8) Ev	Bolt M12x35 (8.8)	Bolzen M12x35 (8.8)	2
9a	900.0995		Hydromotor OMP-100 HPS	Hydromotor OMP-100 HPS	Hydromotor OMP-100 HPS	1
	454.0533		Afdichtset OMP HPS	Set of Seals OMP HPS	Dichtungssatz OMP HPS	1
9b	900.0974		Hydromotor OMP-100 CU1	Hydromotor OMP-100 CU1	Hydromotor OMP-100 CU1	1
	454.0930		Afdichtset OMP CU1	Set of Seals OMP CU1	Dichtungssatz OMP CU1	1
9c	900.1153		Hydromotor OMP-100 MHL	Hydromotor OMP-100 MHL	Hydromotor OMP-100 MHL	1
	454.0537		Afdichtset OMP MHL	Set of Seals OMP MHL	Dichtungssatz OMP MHL	1
10	301.0706		Tapbout M12x40 (8.8) Ev	Bolt M12x40 (8.8)	Bolzen M12x40 (8.8)	3
11	937.7668		Bevestigingsplaat hydromotor	Mounting plate hydromotor	Befestigungsplatte hydromotor	1
12	921.1306		Splinebus	Spline-shaft	Keilwelle	1
13	304.0111		Stelschroef M6x8 (45H)	Adjusting screw M6x8 (45H)	Stellschraube M6x8 (45H)	1
14	355.0854		Uitloopklep 1/2"BSP	Check valve 1/2"BSP	Rückschlagventil 1/2"BSP	1
15	302.0627		Cilinderkopbout M8x35 (8.8)	Cylinderhead bolt M8x35 (8.8)	Zylinderbolzen M8x35 (8.8)	4



00105655

4.5 Kortgewasrol / Short crop roll / Kurze Erntegut Rolle

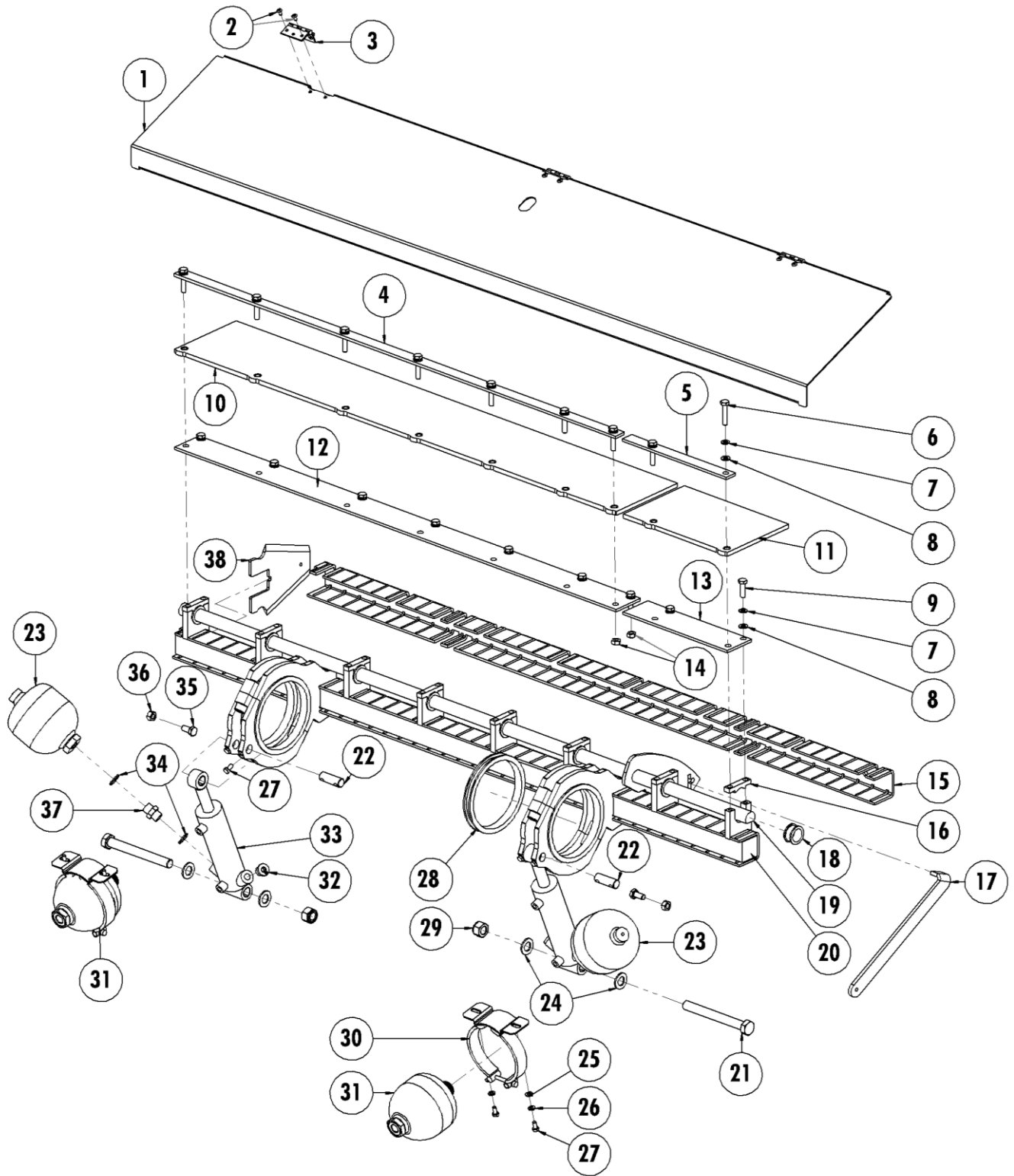
Nr.	Art. nr.	Omschrijving	Description	Benennung	Qty.
1	969.5784	Bevestigingsnaaf	Attachment hub	Befestigungsnaabe	2
2	953.1109	Kortgewasrol	Short crop roll	Kurze Erntegut-Rolle	1
3	969.5277	Dwarskoker	Cross tube	Querrohr	1
4	926.1819	Bevestigingsbus invoerrol	End flange	Endflansch	2
5	937.8185	Scharnierplaat	Hingeplate	Scharnierplatte	2
6	937.8825	Hefblok	Liftingblock	Blokke	2
7	937.5005	Geleidestrip	Guide strip	Führungsleiste	2
8	316.0725	Sluitring M20 Ev	Washer M20	Scheibe M20	4
9	375.0111	Fergusonclip 4.5mm	Ferguson clip 4.5mm	Sicherungsklappe 4.5mm	4
10	921.1253	Pen 20-32	Pin 20-32	Pen 20-32	2
11	302.0623	Cilinderkop bout M16x40 (8.8) Ev	Cylinder head bolt M16x40 (8.8)	Zylinderbolzen M16x40 (8.8)	4
12	316.0707	Sluitring M16 Ev	Washer M16	Scheibe M16	4
13	306.0303	Zelfborgende moer M16 (8) Ev	Locking Nut M16 (8)	Sicherungsmutter M16 (8)	4
14	301.0729	Bout M12x50 (8.8) Ev	Bolt M12x50 (8.8)	Bolzen M12x50 (8.8)	2
15	316.0701	Sluitplaat A13 Ev	Washer A13	Scheibe A13	2
16	926.1349	Buis 20x3.5 L=19 gz	Bush 20x3.5 L=19	Buchse 20x3.5 L=19	2
17	316.0702	Sluitring A13 Ev	Washer A13	Scheibe A13	10
18	306.0302	Zelfborgende moer M12 (8) Ev	Locking Nut M12 (8)	Sicherungsmutter M12 (8)	6
19	301.0706	Tapbout m12x40 (8.8) Ev	Bolt M12x40 (8.8)	Bolzen M12x40 (8.8)	3
20	301.0805	Tapbout M10x25 (8.8) Ev	Bolt M10x25 (8.8)	Bolzen M10x25 (8.8)	6
21	316.0906	Veerring M10 Ev	Spring washer M10	Federring M10	6
22	316.0705	Sluitring M10 Ev	Washer M10	Scheibe M10	6



00081057

5 LOOPWIELSTEL / RUNNERWHEEL / LAUFRADSTELLE

Nr.	Art. nr.	Type	Omschrijving	Description	Benennung	Qty.
1	432.0880	4-Wheels	Wiel 160/65-6 66A8 EPT0 V64+	Wheel 160/65-6 66A8 EPT0 V64+	Räder 160/65-6 66A8 EPT0 V64+	4
	432.0880	6-Wheels	Wiel 160/65-6 66A8 EPT0 V64+	Wheel 160/65-6 66A8 EPT0 V64+	Räder 160/65-6 66A8 EPT0 V64+	6
2	969.5004		Loopwielarm rechts voor	Runner arm right front	Laufradarme rechts vorne	1
3	969.5005		Loopwielarm achter	Runner arm rear	Laufradarme hinten	2
4	926.2198	4-Wheels	Buis 42.4x8 L=1466	Pipe 42.4x8 L=1466	Rohr 42.4x8 L=1466	1
	924.0154	6-Wheels	Buis 40x7 L=860	Pipe 40x7 L=860	Rohr 40x7 L= 860	1
	924.0155	6-Wheels	Buis 40x7 L=162	Pipe 40x7 L=162	Rohr 40x7 L= 162	2
5	360.0008	4-Wheels	Kunststof afdichtset	Set of Seals	Dichtungssatz	4
		6-Wheels				8
6	926.1265	4-Wheels	Buis 32x3 L=195	Pipe 32x3 L=195	Rohr 32x3 L=195	2
7	312.0104		Spanstift 8x40	Roll pin 8x40	Spannstift8x40	1
8	900.0330		Ring 50/25.5-8mm gz	Ring 50/25.5-8mm	Ring 50/25.5-8mm	2
9	301.8013		Bout M20x350-150dr (8.8) Ev	Bolt M20x350-150 (8.8)	Bolzen M20x350-150 (8.8)	2
10	316.0725		Sluitring M20 Ev	Washer M20	Scheibe M20	2
11	921.1010		Scharnier	Hinge	Scharnier	2
12	302.0937		Cilinderkopbout M12x16 (8.8) Ev	Cylinderhead bolt M12x16 (8.8)	Zylinderbolzen M12x16 (8.8)	4
13	306.0314		Zelfborgende moer M20 (8) Ev	Locking nut M20 (8)	Sicherungsmutter M20 (8)	2
14	969.5003		Loopwielarm links voor	Runner arm left front	Laufradarme links vorne	1
15	316.0715		Sluitring R11 Ev	Washer R11	Scheibe R11	2
16	316.0906		Veerring M10 Ev	Spring washer M10	Federring M10	4
17	301.0809		Tapbout M10x20 (8.8) Ev	Bolt M10x20 (8.8)	Bolzen M10x20 (8.8)	4
18	349.0060		Naafdop	Hub cap	Nabedopf	2
19	306.0706		Moer M20 (8) Ev	Nut M20 (8)	Mutter M20 (8)	2
20	306.0302		Zelfborgende moer M12 (8) Ev	Locking Nut M12 (8)	Sicherungsmutter M12 (8)	2
21	316.0702		Sluitring A13 Ev	Washer A13	Scheibe A13	4
22	969.5006		Stelbuis M20	Adjusting tube M20	Verstellspindel M20	2
23	926.1264		Buis 20x3.5 L=78 gz	Pipe 20x3.5 L=78	Rohr 20x3.5 L=78	2
24	301.7074		Bout M12x115 (8.8) Ev	Bolt M12x115 (8.8)	Bolzen M12x115 (8.8)	2
25	402.0141		Glijlager 35/20	Slide Bearing 35/20	Gleitlager 35/20	8
26	934.0149		Sluitring 50/11 gz	Washer 50/11	Scheibe 50/11	2
27	921.1277		Loopwielas	Runnerwheel shaft	Laufradwelle	1



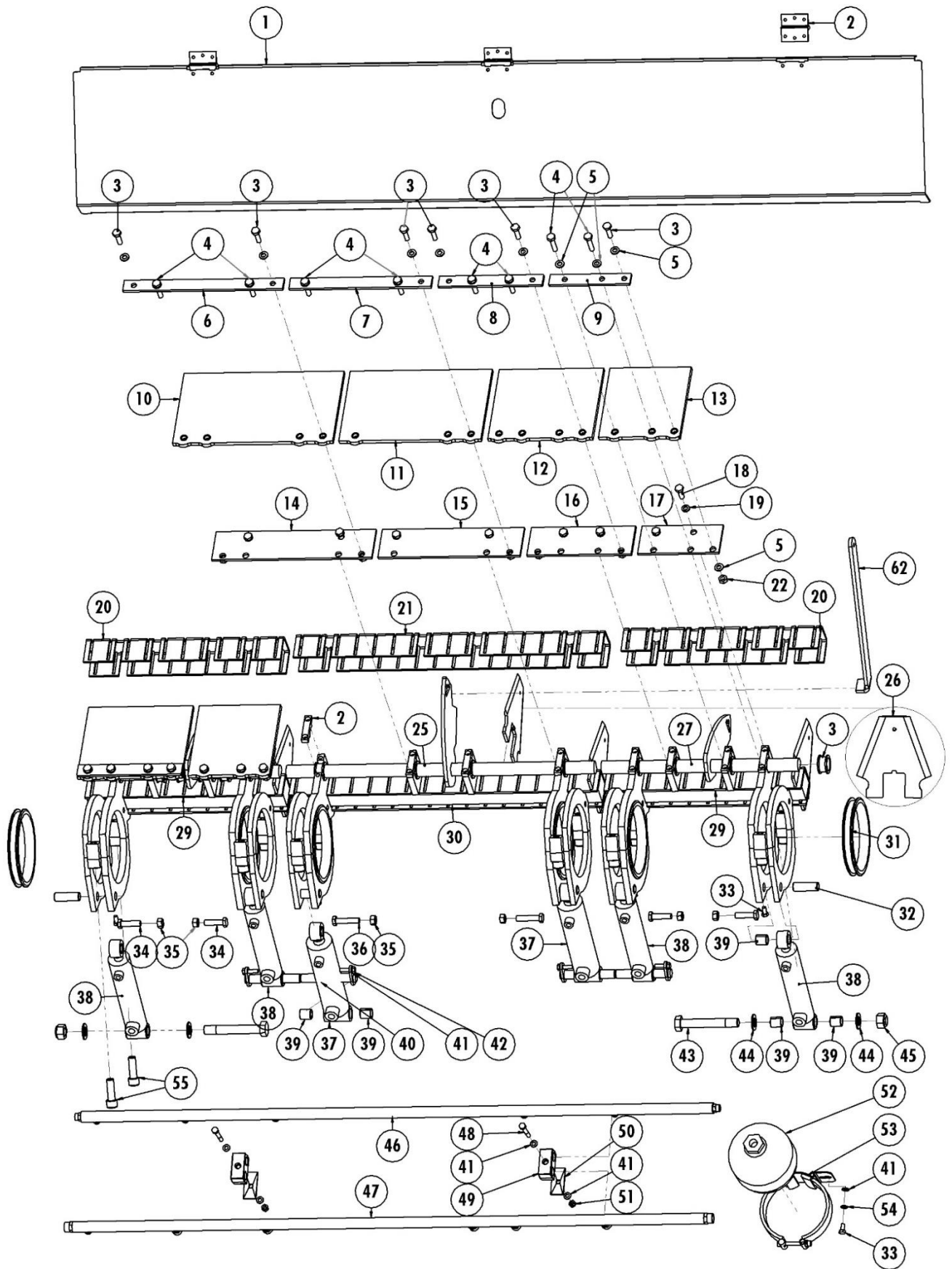
00145384



6 MESSENBAK / CUTTERBAR / MESSERBALKEN

6.1 Enkele messenbalk / Single cutterbar / Ungeteilte Messerbalken

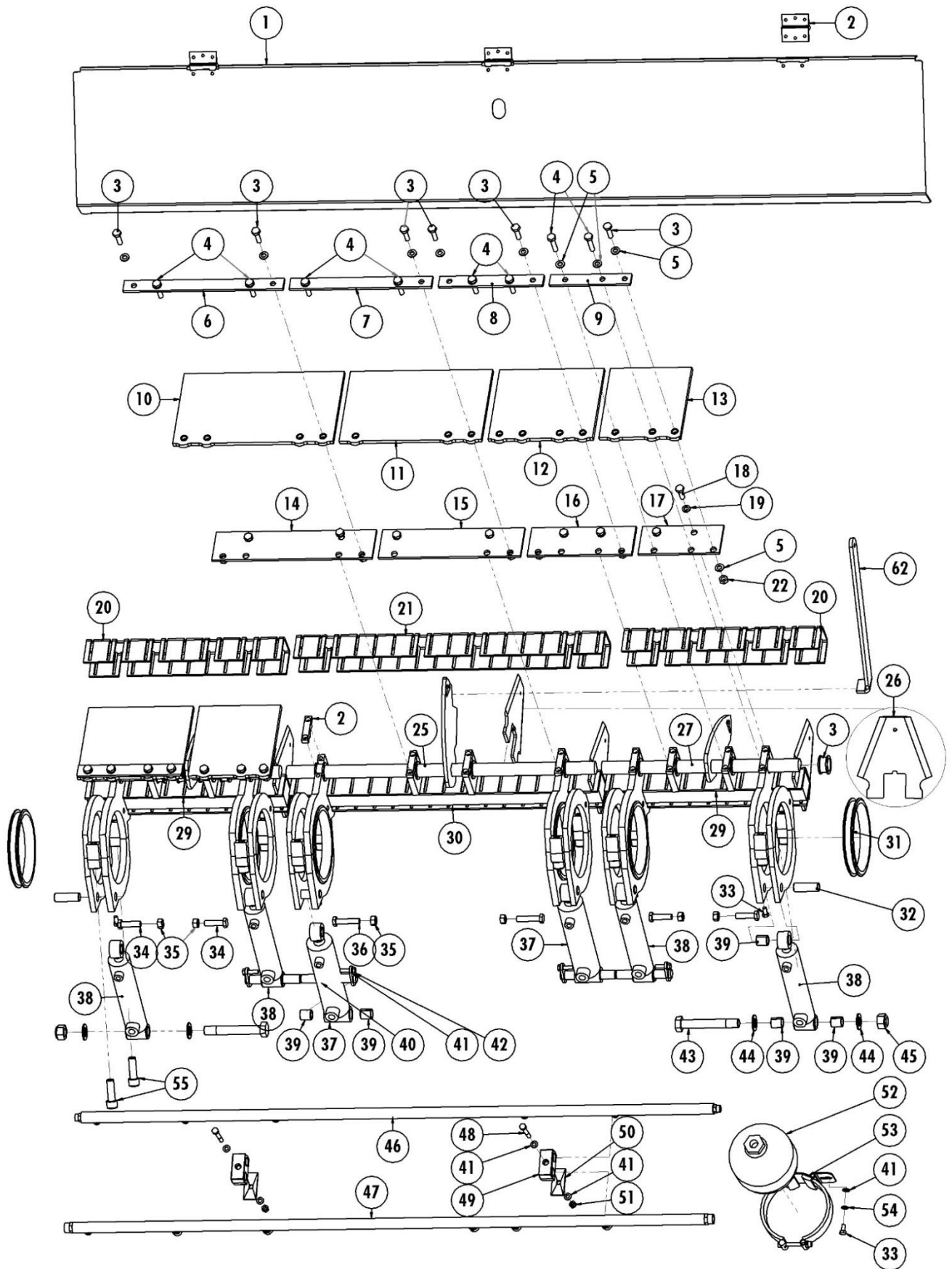
Nr.	Art. nr.	Omschrijving	Description	Benennung	Qty.
1	960.2335	Deksel rotorhuis	Cover rotorhousing	Deckel Rotorgehäuse	1
2	309.0224	Blindklinknagel 6x12	Blind rivet 6x12	Blindniet 6x12	12
3	371.0216	Scharnier	Hinge	Scharnier	3
4	913.1847	Klemstrip 50-175 EMB rechts	Clamping strip 50-175 EMB right	Klemmstrip 50-175 EMB rechts	1
5	913.1846	Klemstrip 50-175 EMB links	Clamping strip 50-175 EMB left	Klemmstrip 50-175 EMB links	1
6	301.0722	Bout M10x40 (8.8) Ev	Bolt M10x40 (8.8)	Bolzen M10x40 (8.8)	8
7	316.0906	Veerring M10 Ev	Spring washer M10	Federring M10	16
8	316.0705	Sluitring M10 Ev	Washer M10	Scheibe M10	16
9	301.0811	Tapbout M10x30 (8.8) Ev	Bolt M10x30 (8.8)	Bolzen M10x30 (8.8)	8
10	980.9066	Afdichtstrook EMB 50-175 rechts	Rubber sealing EMB 50-175 right	Gummi Abd. EMB 50-175 rechts	1
11	980.9067	Afdichtstrook EMB 50-175 links	Rubber sealing EMB 50-175 left	Gummi Abd. EMB 50-175 links	1
12	913.1845	Steunstrip EMB rechts	Support strip EMB right	Stützplatte EMB rechts	1
13	913.1844	Steunstrip EMB links	Support strip EMB left	Stützplatte EMB links	1
14	306.0306	Zelfborgende moer M10 Ev	Locking nut M10	Sicherungsmutter M10	2
15	224.0695	Messenlijst 50/44-6/175-EMB	Cutter bar list 50/44-6/175-EMB	Schneidrahmen Liste 50/44-6/175-	1
16	937.5191	Borgstrip messenborgas	Retaining strip knifelocking shaft	Sicherung Messerbalken	8
17	937.6587	Haaksleutel messenbalk	Hook spanner cutterbar	Hakenschlüssel Schneidrahmen	1
18	402.0167	Glijlager 30/36-21	Slide bearing 30/36-21	Gleitlager 30/36-21	8
19	969.2986	Messenborg as 1702	Knife locking shaft 1702	Messer Sicherungswelle 1702	1
20	953.0999	Messenbalk 1702 Incl. 15,16,18 & 19	Cutterbar 1702 Incl. 15,16,18 & 19	Messerbalken 1702 Incl.15,16,18 & 19	1
21	301.0795	Bout M20x180 (8.8) Ev	Bolt M20x180 (8.8)	Bolzen M20x180 (8.8)	2
22	920.0751	Scharnierpen Ev	Pivoting pin	Scharnierbolzen	2
23	355.0709	Hydr. membraanaccu 1.0L/ 80bar	Hydr. diaphragm accu 1.0L/ 80 bar	Hydr. Membranspeicher 1.0L/ 80 bar	2
24	316.0725	Sluitring M20 Ev	Washer M20	Scheibe M20	4
25	316.0703	Sluitring M8 Ev	Washer M8	Scheibe M8	4
26	316.0905	Veerring M8 Ev	Spring ring M8	Federring M8	4
27	301.0801	Tapbout M8x16 (8.8) Ev	Bolt M8x16 (8.8)	Bolzen M8x16 (8.8)	6
28	402.0214	Glijlagerring 158/12	Bearingring 158/12	Gleitlagerring 158/12	4
29	306.0314	Zelfborgende moer M20 (8) Ev	Locking nut M20 (8)	Sicherungsmutter M20 (8)	2
30	355.0734	Accu-beugel	Accumulator bracket	Membranspeicher Klammer	2
31	355.0715	Hydr. membraanaccu 1.0L/120bar	Hyd. diaphragm accu 1.0L/120bar	Hydr. Membranspeicher 1.0L/120bar	2
32	355.0280	Stop 1/2"	Socket screw plug 1/2"	Verschlusschraube 1/2"	2
33	355.0791	Hydr. cilinder D25/50-272/138	Hydr. cylinder D25/50-272/138	Hydr. Zylinder D25/50-272/138	2
	454.0803	Afdichtset voor 355.0791	Set of seals for 355.0791	Dichtungssatz 355.0791	1
34	364.0015	Dichtring 21,5x28,7x2,5	Sealing ring 21,5x28,7x2,5	Dichtring 21,5x28,7x2,5	4
35	301.0807	Tapbout M12x25 (8.8) Ev	Bolt M12x25 (8.8)	Bolzen M12x25 (8)	2
36	306.0704	Moer M12 (8) Ev	Nut M12 (8)	Mutter M12 (8)	2
37	355.0142	Rechte fitting 1/2"	Straight coupler 1/2"	Gerade Kopplung 1/2"	2
38	433.0132	Mes Rapide 50/6	Knife Rapide 50/6	Messer Rapide 50/6	39



00081097

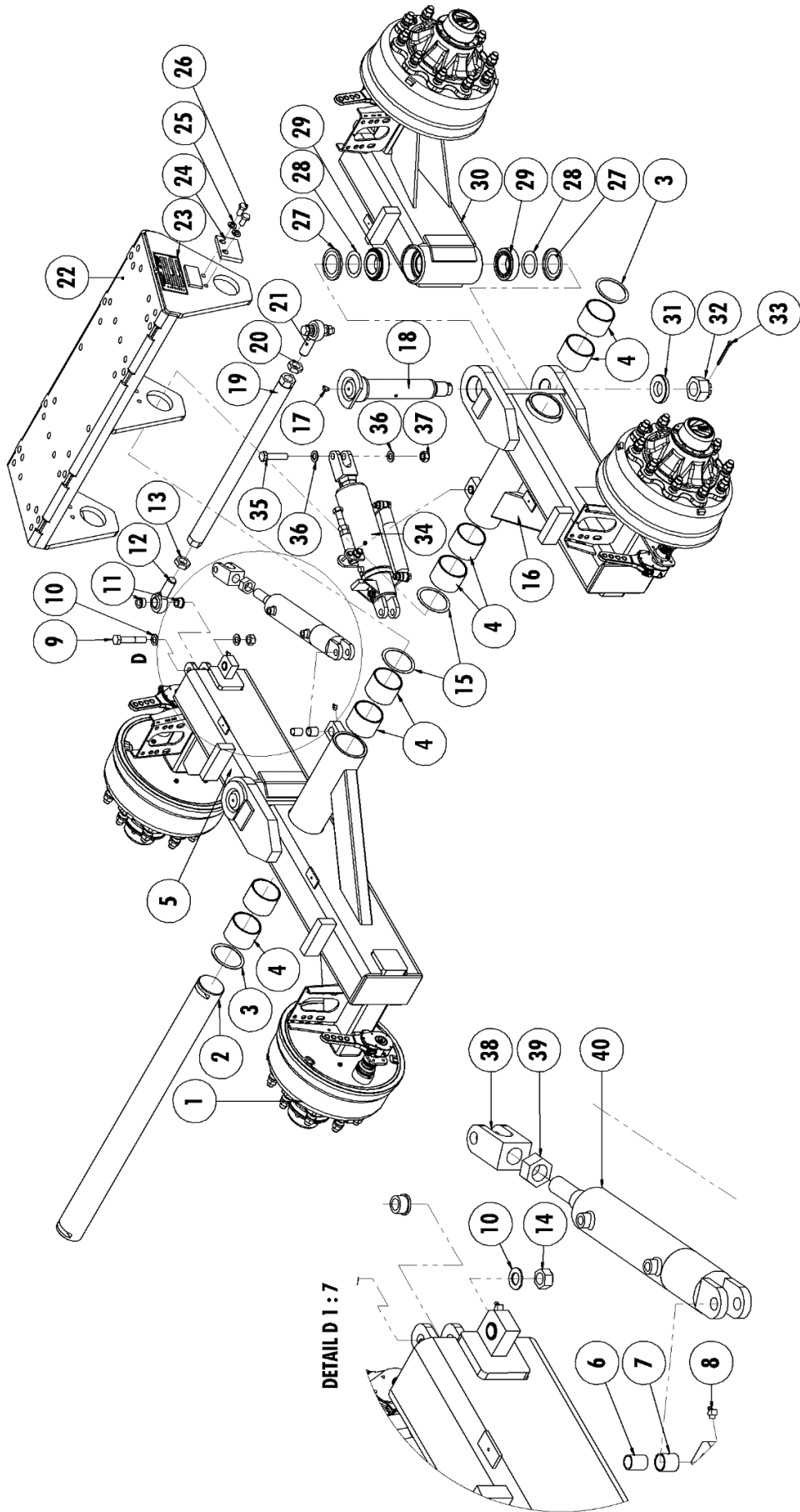
6.2 Gedeelde messenbalk / Sectional cutterbar / Geteilte Messerbalken

Nr.	Art. nr.	Omschrijving	Description	Benennung	Qty.
1	960.2335	Deksel rotorhuis	Cover rotorhousing	Deckel Rotorgehäuse	1
2	371.0216	Scharnier	Hinge	Scharnier	3
3	301.0814	Tapbout M10x35 (8.8) Ev	Bolt M10x35 (8.8)	Bolzen M10x35 (8.8)	9
4	301.0846	Tapbout M10x45 (8.8) Ev	Bolt M10x45 (8.8)	Bolzen M10x45 (8.8)	12
5	316.0705	Sluitring M10 Ev	Washer M10	Scheibe M10	30
6	913.1241	Klemstrip 50-175/44 380	Clamping strip 50-175/44 380	Klemmstrip 50-175/44 380	1
7	913.1242	Klemstrip 50-175/44 337	Clamping strip 50-175/44 337	Klemmstrip 50-175/44 337	1
8	913.1243	Klemstrip 50-175/44 248	Clamping strip 50-175/44 248	Klemmstrip 50-175/44 248	2
9	913.1244	Klemstrip 50-175/44 193	Clamping strip 50-175/44 193	Klemmstrip 50-175/44 193	2
10	980.9045	Afdichtstrook 175/44 380	Rubber sealing 175/44 380	Gummi Abdichtung 175/44 380	1
11	980.9046	Afdichtstrook 175/44 337	Rubber sealing 175/44 337	Gummi Abdichtung 175/44 337	1
12	980.9047	Afdichtstrook 175/44 248	Rubber sealing 175/44 248	Gummi Abdichtung 175/44 248	2
13	980.9048	Afdichtstrook 175/44 193	Rubber sealing 175/44 193	Gummi Abdichtung 175/44 193	2
14	913.1141	Steunstrip 50-175/44 380	Support strip 50-175/44 380	Stützplatte 50-175/44 380	1
15	913.1142	Steunstrip 50-175/44 337	Support strip 50-175/44 337	Stützplatte 50-175/44 337	1
16	913.1143	Steunstrip 50-175/44 248	Support strip 50-175/44 248	Stützplatte 50-175/44 248	2
17	913.1144	Steunstrip 50-175/44 193	Support strip 50-175/44 193	Stützplatte 50-175/44 193	2
18	301.0811	Tapbout M10x30 (8.8) Ev	Bolt M10x30 (8.8)	Bolzen M10x30 (8.8)	12
19	316.0906	Veerring M10 Ev	Spring washer M10	Federring M10	12
20	224.0714	Messenlijst 50/44-6/175-GMB	Cutter bar list 50/44-6/175-GMB	Schneidrahmen Liste 50/44-6/175-GMB	2
21	224.0715	Messenlijst 50/44-6/175-GMB	Cutter bar list 50/44-6/175-GMB	Schneidrahmen Liste 50/44-6/175-GMB	1
22	306.0306	Zelfborgende moer M10 (8) Ev	Locking Nut M10 (8)	Sicherungsmutter M10 (8)	9
23	937.6587	Haaksleutel messenbalk	Hook spanner cutterbar	Hakenschlüssel Schneidrahmen	1
24	937.5191	Borgstrip messenborgas	Retaining strip knifelocking shaft	Sicherung Messerbalken	12
25	969.1483	Messenborgas GMB 732 Mi	Knifelocking shaft GMB 732 middle	Schneid sicherungswelle GMB 732 midden	1
26	433.0132	Mes Rapide 50/6	Knife Rapide 50/6	Messer Rapide 50/6	39
27	969.1816	Messenborgas GMB 468 Li/Re	Knifelocking shaft GMB 468 left/right	Scheid Sicherungswelle GMB 468 Li/Re	2
28	402.0167	Glijlager 30/36-21	Slide bearing 30/36-21	Gleitlager 30/36-21	6
29	953.0991	<b>Messenbalk GMB 468 L/R Incl. 20,24,27,28,55</b>	<b>Cutter bar GMB 468 L/R Incl. 20,24,27,28,55</b>	<b>Messerbalken GMB 468 L/R Inkl. 20,24,27,28,55</b>	2
30	953.0990	<b>Messenbalk GMB 732 M Incl. 21,24,25,28,55</b>	<b>Cutter bar GMB 732 M Incl. 21,24,25,28,55</b>	<b>Messerbalken GMB 732 M Inkl. 21,24,25,28,55</b>	1
31	402.0213	Glijlager 158/15	Slide bearing 158/15	Gleitlager 158/15	12
32	920.0751	Scharnierpen gz.	Pivoting pin	Scharnierbolzen	6
33	301.0801	Tapbout M8x16 (8.8) Ev	Bolt M8x16 (8.8)	Bolzen M8x16 (8.8)	8
34	301.0815	Bout M12x45 (8.8) Ev	Bolt M12x45 (8.8)	Bolzen M12x45 (8.8)	4
35	306.0704	Moer M12 (8) Ev	Nut M12 (8)	Mutter M12 (8)	6
36	301.0821	Tapbout M12x55 (8.8) Ev	Bolt M12x55 (8.8)	Bolzen M12x55 (8.8)	2
37	355.3074	Hydr. cilinder 25/50-272/138	Hydraulic cilinder 25/50-272/138	Hydraulische Zylinder 25/50-272/138	2
	454.0803	Afdichtset voor 355.3074	Set of seals for 355.3074	Dichtungssatz für 355.3074	1
38	355.3075	Hydr. cilinder 20/40-272/138	Hydraulic cylinder 20/40-272/138	Hydraulische Zylinder 20/40-272/138	4
	454.0801	Afdichtset voor 355.3075	Set of seals for 355.3075	Dichtungssatz für 355.3075	1
39	402.0129	Glijlager 25/50	Slide bearing 20/25	Gleitlager 20/25	18



00081097

Nr.	Art. nr.	Omschrijving	Description	Benennung	Qty.
40	969.4297	Pen-BP 20-120 gz	Pin-BP 20-120	Pen-BP 20-120	4
41	316.0703	Sluistring M8 Ev	Washer M8	Scheibe M8	10
42	301.0835	Bout M8x30 (8.8) Ev	Bolt M8x30 (8.8)	Bolzen M8x30 (8.8)	4
43	900.0572	Bout M20x135 gz	Bolt M20x135	Bolzen M20x135	2
44	316.0725	Sluistring M20 Ev	Washer M20	Scheibe M20	4
45	306.0314	Zelfborgende moer M20 (8) Ev	Locking nut M20 (8)	Sicherungsmutter M20 (8)	2
46	969.5090	Manifoldbuis GMB-N/T SK	Tube GMB-N/T SK	Rohr GMB-N/T SK	1
47	969.5089	Manifoldbuis GMB-N/T ZK	Tube GMB-N/T ZK	Rohr GMB-N/T ZK	1
48	301.0731	Bout M8x60 (8.8) Ev	Bolt M8x60 (8.8) Ev	Bolzen M8x60 (8.8) Ev	2
49	375.0153	Leidingbeugel	Pipe bracket	Rohrschelle	2
50	375.0182	Dekplaatje DPD-3 M8	Plate DPD-3 M8	Platte DPD-3 M8	2
51	306.0312	Zelfborgende moer M8 (8) Ev	Locking nut M8 (8)	Sicherungsmutter M8 (8)	2
52	355.0705	Hydr. membraamaccu 1.4L/ 40 bar	Hydr. diaphragm accu 1.4L/ 40 bar	Hydr. Membranspeicher 1.4L/ 40 bar	1
53	355.0733	Accu-beugel	Accumulator bracket	Membranspeicher Klammer	1
54	316.0905	Veerring M8 Ev	Spring ring M8	Federring M8	2
55	302.0622	Bout M16x60 Ev	Bolt M16x60 Ev	Bolzen M16x60 Ev	12



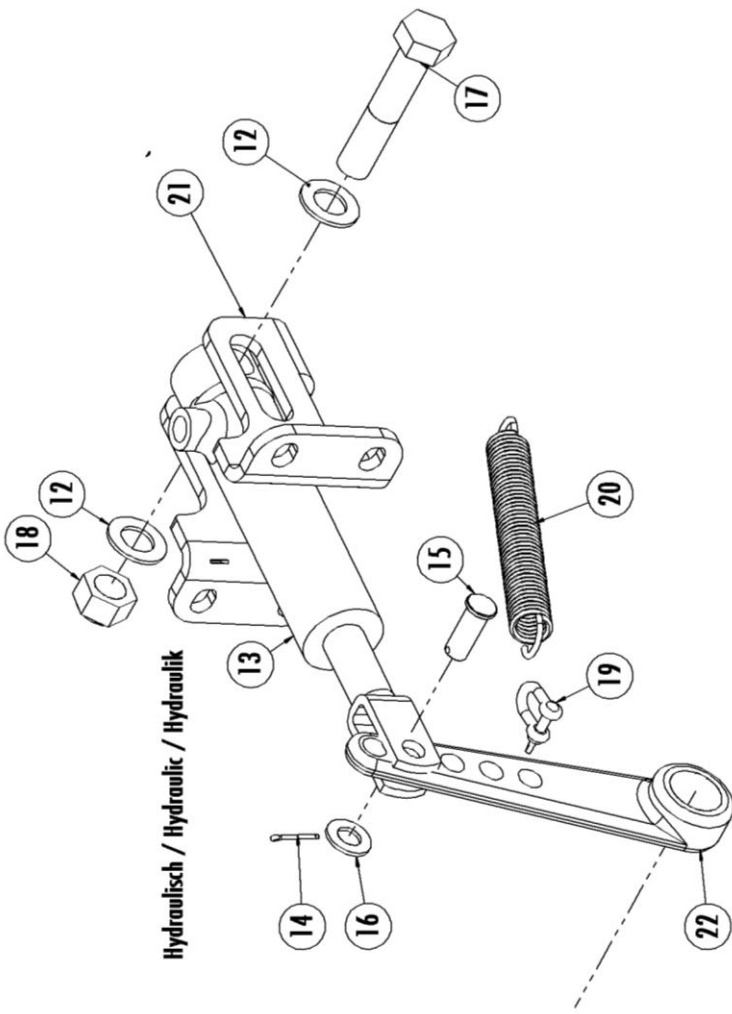
00092650

7 TANDEM Massen / TANDEM AXLES / TANDEMACHSEN

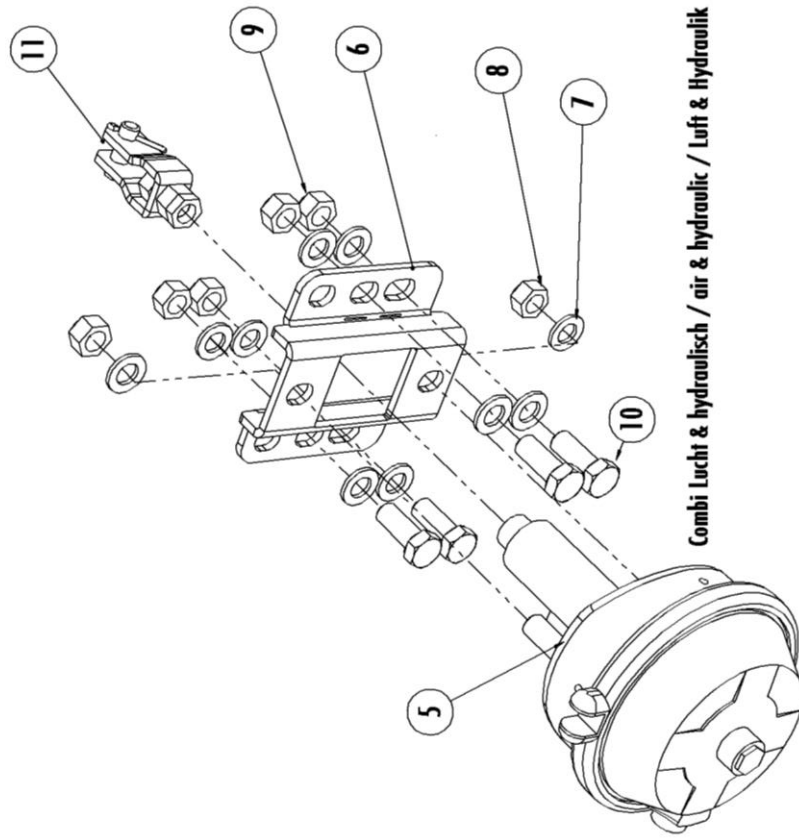
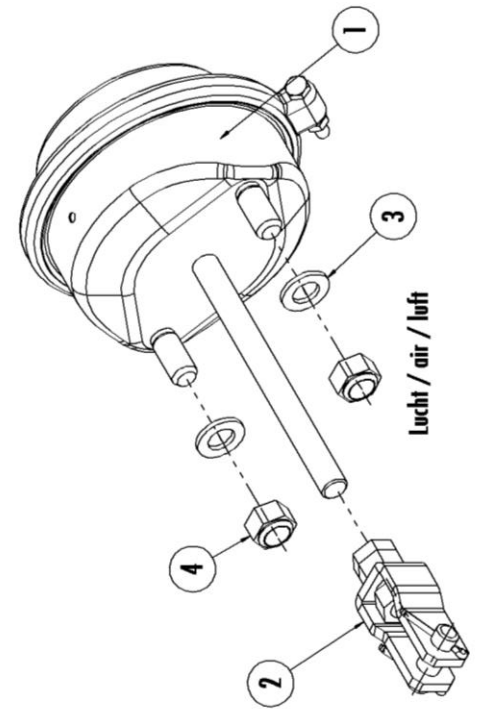
7.1 ADR TA-18

7.1.1 Tandem ADR TAL-18 136/190-412E

Nr.	Art. Nr.	Type	Omschrijving	Description	Benennung	Qty.
	<b>955.0007</b>		<b>TAL-18 ADR-136/190-412E TAX</b>	<b>TAL-18 ADR-136/190-412E TAX</b>	<b>TAL-18 ADR-136/190-412E TAX</b>	
1	960.2045		P-arm TAM18-ADR412E re TAX	P-arm TAM18-ADR412E ri TAX	P-arm TAM18-ADR412E re TAX	1
2	921.1218		Pendelas L=1186	Swing Axle L=1186	Pendel Achse L=1186	1
3	349.0138		Passschijf 100x120x2	Filler disc 100x120x2	Passscheibe 100x120x2	2
4	402.0160		Lagerbus 95 L=75	Slide bearing 95 L=75	Gleitlager 95 L=75	8
5	960.2047		S-arm TAM18/1360 412E re TAX	S-arm TAM18/1360 412E ri TAX	S-arm TAM18/1360 412E re TAX	1
6	926.0315		Scharnierbusje 25x2 L=33	Hinge bush 25x2 L=33	Gelenkrohren 25x2 L=33	4
7	927.0112		Glijlager	Slide bearing	Gleitlager	4
8	342.0104		Vetnippel M10x1-45	Grease nipple M10x1-45	Fett Nippel M10x1-45	4
9	301.0794		Bout M20x110 (8.8) Ev	Bolt M20x110 (8.8)	Bolzen M20x110 (8.8)	2
10	316.0725		Sluitring M20 Ev	Washer M20	Scheibe M20	4
11	926.0639		Vulbus	Filling ring	Buschse	4
12	401.0280		Stangkop GAKFL 30 PW	Rod end GAKFL 30 PW	Gelenk GAKFL 30 PW	1
13	306.0378		Lage moer M30x2 re Ev	Low nut M30x2 re Ev	Lage Mutter M30x2 re Ev	1
14	306.0314		Zelfborgende moer M20 (8) Ev	Locking nut M20 (8)	Sicherungsmutter M20 (8)	2
15	349.0148		Passschijf 100x120x1	Filler disc 100x120x1	Passscheibe 100x120x1	2
16	960.2044		P-arm TAM18-ADR412E li TAX	P-arm TAM18-ADR412E le TAX	P-arm TAM18-ADR412E li TAX	1
17	342.0106		Vetnippel M10x1-90	Grease nipple M10x1-90	Fett Nippel M10x1-90	2
18	969.4107		Scharnieras L=417	Hinge bolt L=417	Gelenkbozen L=417	2
19	969.3008		Spoorstang Sp.2030 / M30	Trackbar Sp.2030 / M30	Spurstange Sp.2030 / M30	1
20	306.0377		Lage moer M30x2 li Ev	Low nut M30x2 li Ev	Lage Mutter M30x2 li Ev	1
21	401.0281		Stangkop GAKFR 30 PW	Rod end GAKFR 30 PW	Gelenk GAKFR 30 PW	1
22	969.5967		Tandembok TA-18 L=1180	Oscillating console TA-18 L=1180	Tandem Portaal TA-18 L=1180	1
23	372.0707		Typeplaat Tandem	Type plate Tandem	Typplate Tandem	1
24	912.0835		Borgstrip	Locking plate	Sicherungsplatte	2
25	316.0707		Sluitring M16 Ev	Washer M16	Scheibe M16	4
26	301.0825		Tapbout M16x30 (8.8) Ev	Bolt M16x30 (8.8)	Bolzen M16x30 (8.8)	4
27	452.0112		Nilosring 33113 AV	Nilosring 33113 AV	Nilosring 33113 AV	4
28	403.0133		Axiaalschijf AS 6590	Axial disc AS 6590	Axiaalscheibe AS 6590	4
29	401.0157		Kegellager 33113	Cone bearing 33113	Kegel Lager 33113	4
30	960.2046		S-arm TAM18/1360 412E li TAX	S-arm TAM18/1360 412E le TAX	S-arm TAM18/1360 412E li TAX	1
31	921.0228		Buis 95x22.5 L=15	Tube 95x22.5 L=15	Rohre 95x22.5 L=15	2
32	306.0372		Kroonmoer M48x1,5	Castle nut M48x1.5	Kronenmutter M48x1.5	2
33	375.0139		Splitpen 8x90 Ev	Split pin 8x90	Splint 8x90	2
34	953.0696		Arreteercilinder (zie H7.1.9)	Stop cylinder (see 7.1.9)	Arretierzylinder (Siehe 7.1.9)	1
	454.0806		Set afdichtingen tbv 953.0696	Set of seals 953.0696	Dichtungssatz für 953.0696	-
35	301.0771		Bout M20x90 (8.8) Ev	Bolt M20x90 (8.8) Ev	Bolzen M20x90 (8.8) Ev	2
36	316.0725		Sluitring A21 Ev	Washer A21 Ev	Scheibe A21 Ev	1
37	306.0314		Zelfb. moer M20 (8) Ev	Locking nut M20 (8) Ev	Sicherungsmutter M20 (8) Ev	1
38	450.0876		Gaffel	Joint link	Gabelstuc	1
39	306.0714		Moer M30x3,5 (8) Ev	Nut M30x3,5 (8) Ev	Mutter M30x3,5 (8) Ev	1
40	355.0771		Hydraulische cilinder	Hydraulic cylinder	Hydraulikzylinder	1
	454.0820		Set afdichtingen tbv 355.0771	Set of seals 355.0771	Dichtungssatz für 355.0771	-



00140391



00140391



**7.1.2 Remset ADR TAL-18 lucht / Brakesets ADR TAL-18 air / Bremsesatz ADR TAL-18 Luft**

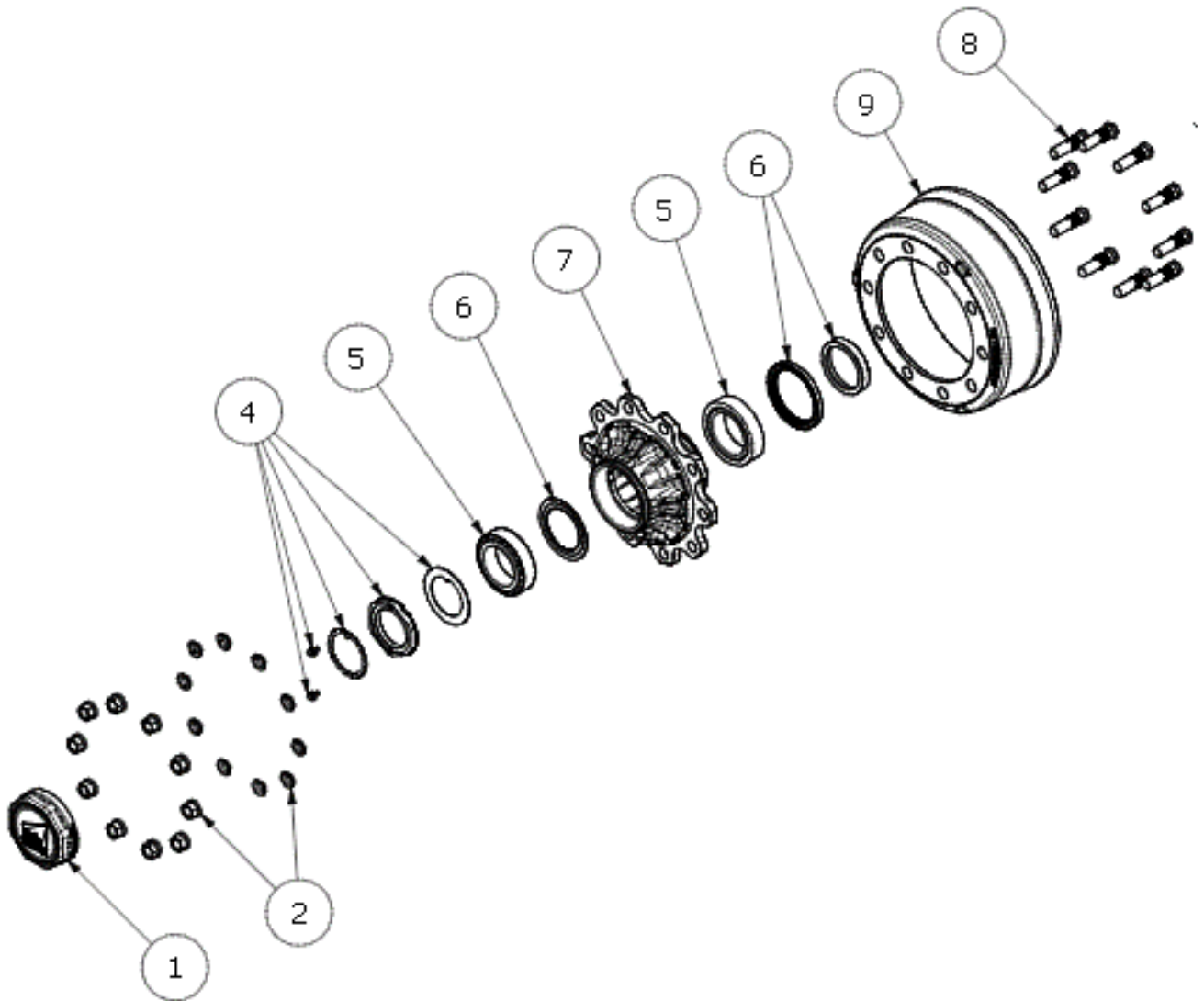
Nr.	Art. Nr.	Omschrijving	Description	Benennung	Qty.
1	460.0026	Membraancilinder Type 20	Airbrake cylinder type 20	Luftbremszylinder type 20	2
	460.0027	Membraancilinder Type 16	Airbrake cylinder type 16	Luftbremszylinder type 16	2
2	460.0098	Gaffelset 20/24/30	Fork set type 20/24/30	Gabelsatz type 20/24/30	4
3	316.0707	Sluitring A17 Ev	Washer A17 Ev	Scheibe A17 Ev	8
4	306.0339	Zelfborgende moer M16x1,5 (8) Ev	Locking Nut M16x1,5 (8) Ev	Sicherungsmutter M16x1,5 (8) Ev	8

**7.1.3 Remset ADR TAL-18 lucht & hydraulisch / Brakesets ADR TAL-18 air & hydraulic / Bremsesatz ADR TAL-18 Luft & Hydraulik**

Nr.	Art. Nr.	Omschrijving	Description	Benennung	Qty.
5	460.0233	Remcilinder lucht/hydr. 12/25	Brake cylinder air/hydr. 12/25	Bremszylinder Luft/Hydr. 12/25	2
6	930.2322	MBC-verhoging 35mm 8°	MBC-expand 35mm 8°	MBC-erhöhung 35mm 8°	4
	930.3322	MBC-verhoging 35mm 3°	MBC-expand 35mm 3°	MBC-erhöhung 35mm 3°	4
7	316.0707	Sluitring A17 Ev	Washer A17 Ev	Scheibe A17 Ev	40
8	306.0339	Zelfborgende moer M16x1,5 (8) Ev	Locking Nut M16x1,5 (8) Ev	Sicherungsmutter M16x1,5 (8) Ev	8
9	306.0303	Zelfborgende moer M16 (8) Ev	Locking Nut M16 (8) Ev	Sicherungsmutter M16 (8) Ev	16
10	301.0707	Tapbout M16x40 (8.8) Ev	Bolt M16x40 (8.8) Ev	Bolzen M16x40 (8.8) Ev	16
11	460.0098	Gaffelset 20/24/30	Fork set type 20/24/30	Gabelsatz type 20/24/30	4

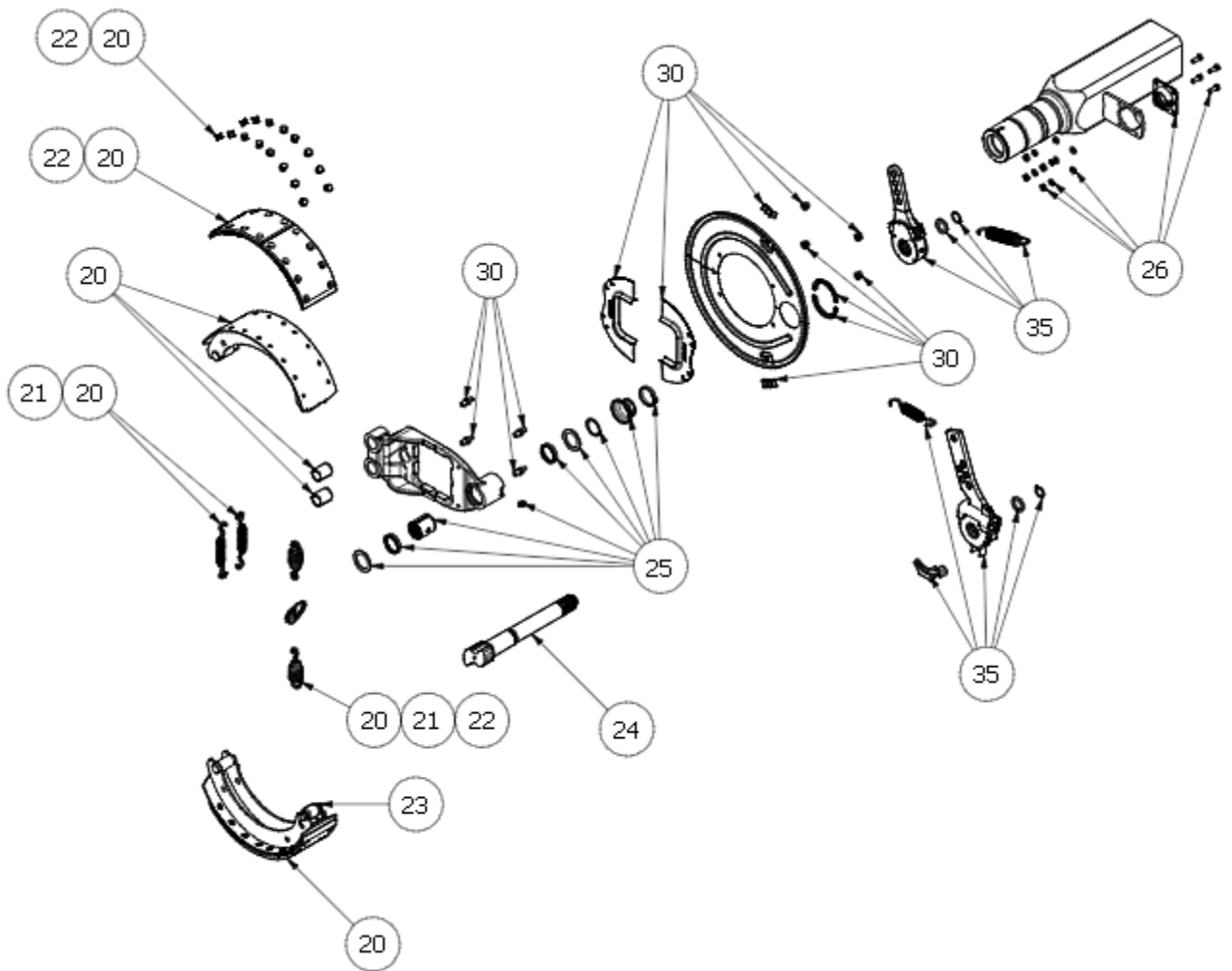
**7.1.4 Remset ADR TAL-18 hydraulisch / Brakesets ADR TAL-18 hydraulic / Bremsesatz ADR TAL-18 Hydraulik**

Nr.	Art. Nr.	Omschrijving	Description	Benennung	Qty.
12	316.0725	Sluitring A21 Ev	Washer A21 Ev	Scheibe A21 Ev	8
13	355.0749	Cilinder EPL30/50-265/90	Cylinder EPL30/50-265/90	Zylinder EPL30/50-265/90	4
	454.0801	Afdichtingset voor 355.0749	Set of seals for 355.0749	Dichtungssatz für 355.0749	-
	355.0754	Cilinder EPL25/50-265/90	Cylinder EPL25/50-265/90	Zylinder EPL25/50-265/90	4
	454.0800	Afdichtingset voor 355.0754	Set of seals for 355.0754	Dichtungssatz für 355.0754	-
14	375.0122	Splitpen 3x25 ev	Split pin 3x25	Splint 3x25	4
15	349.0076	Pen 14h11x40x3.5 Ev	Pin 14h11x40x3.5	Stift 14h11x40x3.5	4
16	316.0741	Sluitring A15 Ev	Washer A15 Ev	Scheibe A15 Ev	4
17	301.0794	Bout M20x110 (8.8) Ev	Bolt M20x110 (8.8) Ev	Bolze M20x110 (8.8) Ev	4
18	306.0314	Zelfborgende moer M20 (8) Ev	Locking Nut M20(8) Ev	Sicherungsmutter M20 (8) Ev	4
19	461.0229	D-Sluiting 8mm	D-locking Clamp 8mm	D-Verschluss 8mm	4
20	331.0103	Trekveer 3.5x25x195	Draw spring 3.5x25x195	Zugfeder 3.5x25x195	4
21	938.0998	Remcilinderbevestiging	Brakecylinder mount	Bremszylinder befestigung	4
22	452.1005	Remhefboom	Brake Lever	Bremshebel	4



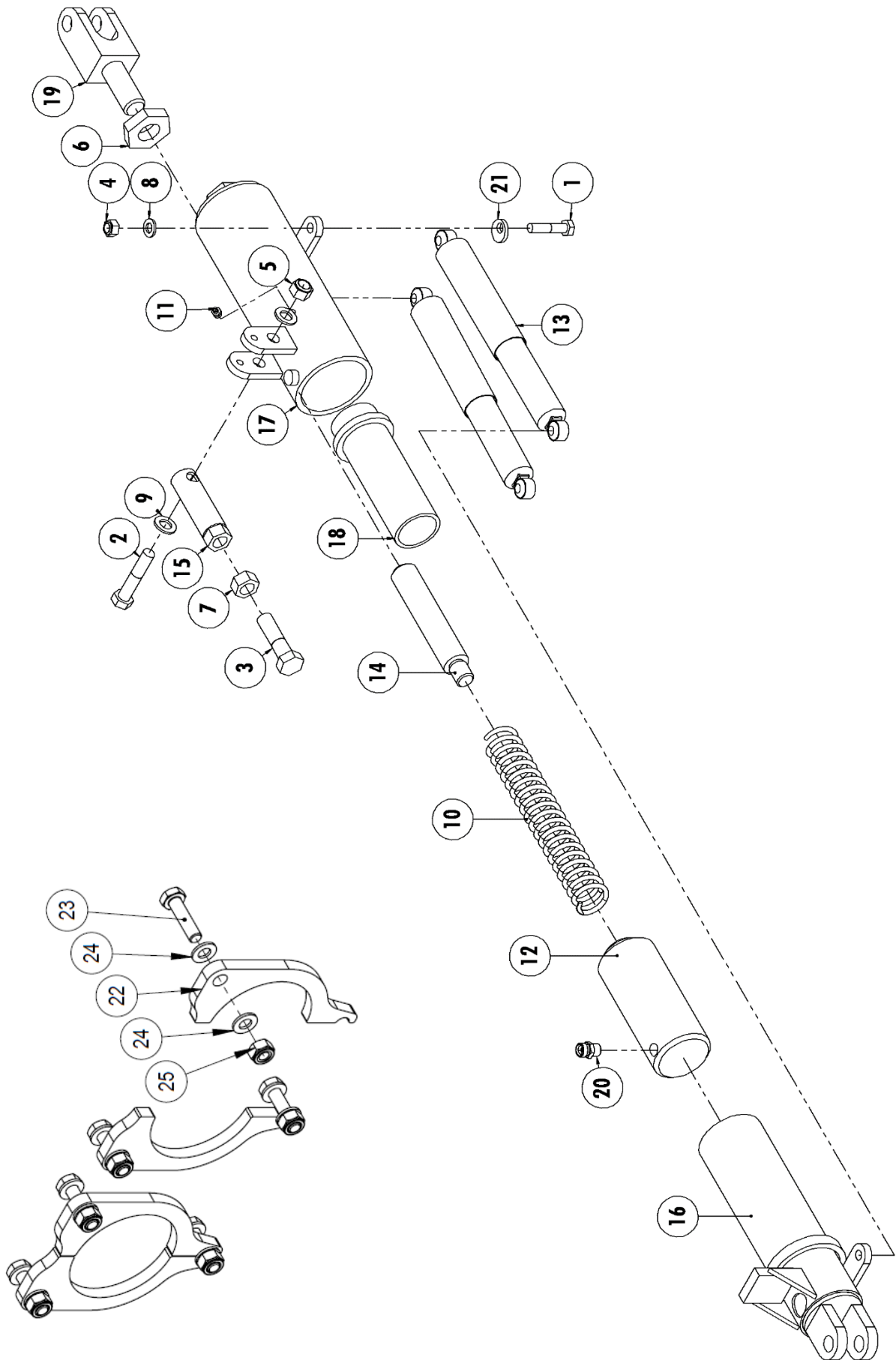
7.1.5 Asstomp ADR TAL-18 / Stub Axle ADR TAL-18 / Achsstummel ADR TAL-18

Nr.	Art. Nr.	Omschrijving	Description	Benennung
	435.0021	Asstomp 110/412E TAX LV/RA	Stub exle 110/412E TAX LV/RA	Achsstummel 110/412E TAX LV/RA
	435.0022	Asstomp 110/412E TAX RV/LA	Stub exle 110/412E TAX RV/LA	Achsstummel 110/412E TAX RV/LA
1	452.0261	Naafdopkit	Hub cap kit	Radkappe Satz
2	452.1037	Wielmoerset M22x1,5 vlak	Wheelnut set M22x1,5 flat	Radmutternsatz M22x1,5 ebene
4	452.0247	Kroonmoerset M48x1,5	Castle nut set M48x1,5	Kronenmutter M48x1,5
5	452.0262	Lagerset	Bearing set	Lagersatz
6	452.0264	Afdichtset	Seling kit	Dichtungssatz
7	452.1075	Wielnaaf	Wheel hub	Radnabe
8	452.1044	Wielboutset M22x1,5 L=82	Wheel bolt set M22x1x5 L=82	Radbolzensatz M22x1,5 L=82
9	452.0725	Remtrommel 406x120	Brake drum 406x120	Bremstrommel 406x120



7.1.6 Remset ADR TAL-18 412 E/ Brakesets ADR TAL-18 412 E / Bremsesatz ADR TAL-18 412 E

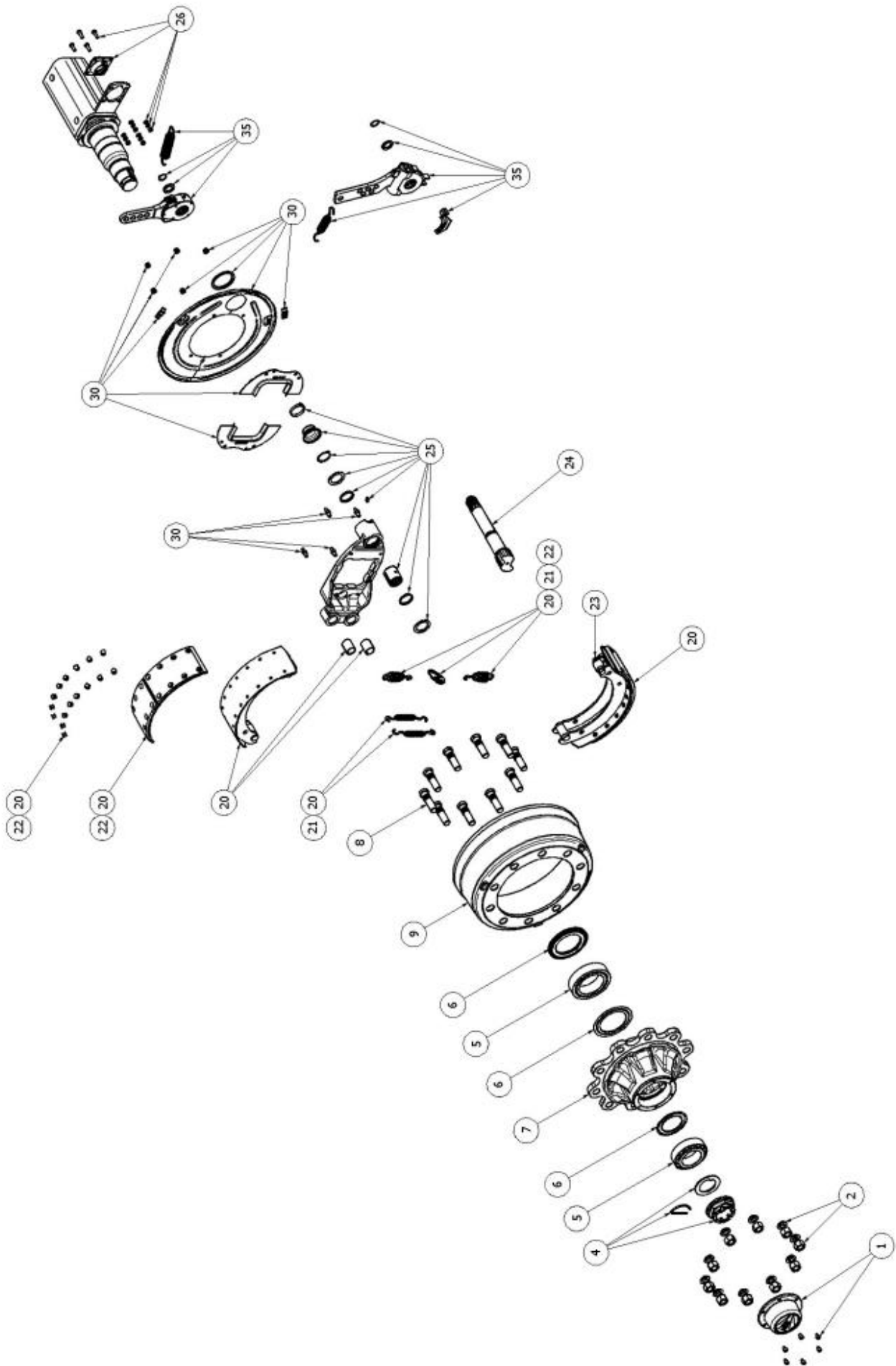
Nr.	Art. Nr.	Omschrijving	Description	Benennung
20	452.0706	Remschoenset	Brake shoe set	Bremsbacke mit Belag
22	452.0707	Remvoeringset	Brake lining set	Bremsbelagsatz
23	452.0711	Bevestigingsset remschoen	Mounting kit brakeshoe	Montagesatz Bremsbacke
25	452.0708	Remas onderdelen set	Brake axle parts set	Bremsewelle Ersatzteil Satz
	452.0709	Set afdichtplaten	Set of seal plates	Satz Dichtscheiben
26	453.0752	Remhefboom onderdelen set	Brake lever parts set	Bremshebel Ersatzteil Satz
35	452.1033	Remhefboomset	Brake lever set	Bremshebel Satz
24	452.0759	Remas RV/LA	Brake shaft RF/LB	Bremswellen RV/LH
	452.0760	Remas LV/RA	Brake shaft LF/RB	Bremswellen LV/RH



00004388

7.1.7 Arreteercilinder / Stop Cylinder / Arretierzylinder

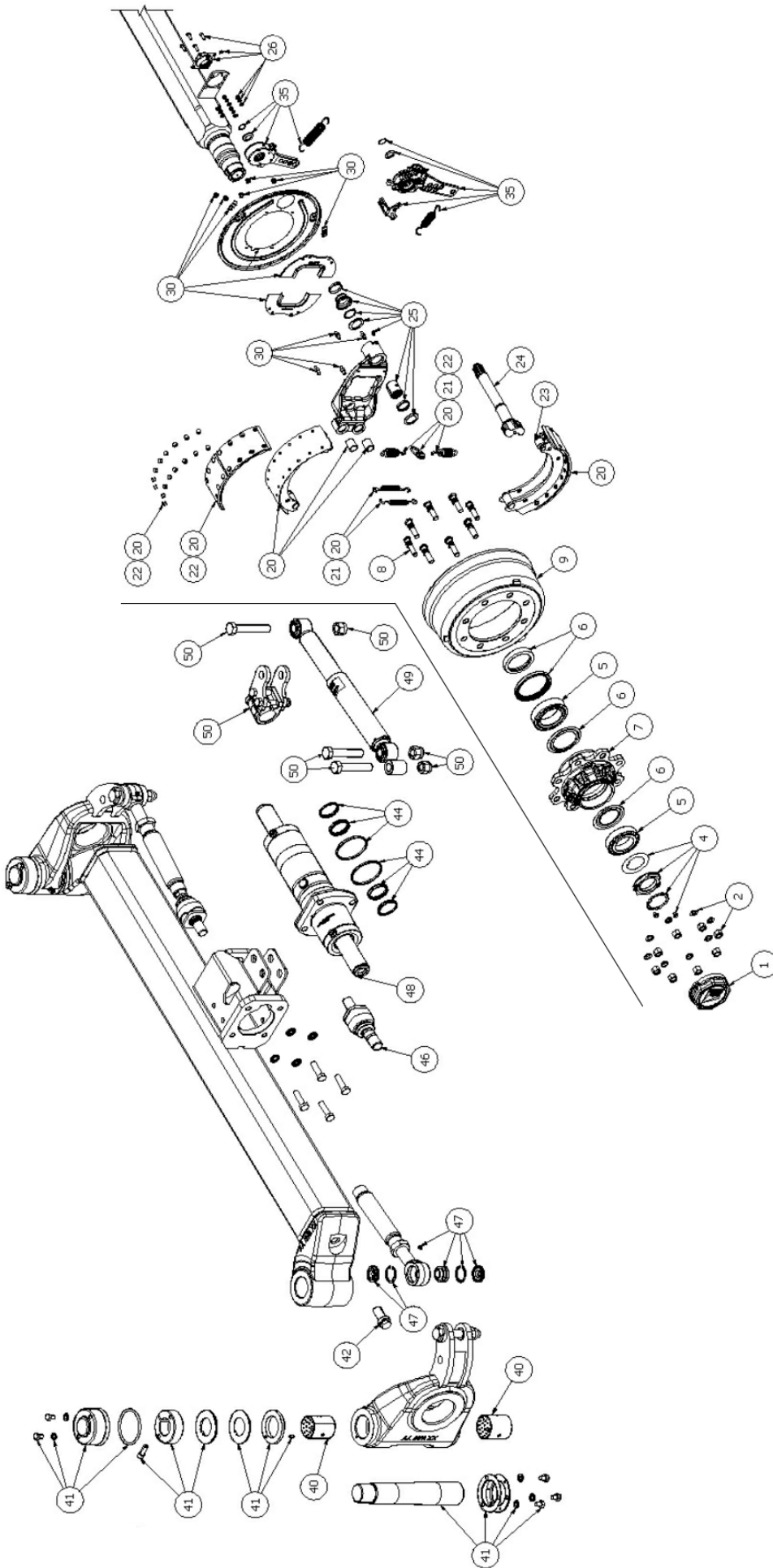
Nr.	Art. Nr.	Type	Omschrijving	Description	Benennung	Qty.
	<b>953.0696</b>		<b>Arreteercilinder Compleet</b>	<b>Stop cylinder Complete</b>	<b>Arretierzylinder Komplett</b>	
1	301.0735		Bout M12x55 (8.8) Ev	Bolt M12x55 (8.8)	Bolzen M12x55 (8.8)	-
2	301.0759		Bout M16x80 (8.8) Ev	Bolt M16x80 (8.8)	Bolzen M16x80 (8.8)	-
3	301.0767		Bout M20x75 (8.8) Ev	Bolt M20x75 (8.8)	Bolzen M20x75 (8.8)	-
4	306.0302		Zelfb. moer M12 (8) Ev	Locking Nut M12 (8)	Sicherungsmutter M12 (8)	-
5	306.0303		Zelfb. moer M16 (8) Ev	Locking Nut M16 (8)	Sicherungsmutter M16 (8)	-
6	306.0362		Lage moer M30x3.5-R ev	Low nut M30x3.5-R	Niedrige Mutter M30x3.5-R	1
7	306.0706		Moer M20 (8) Ev	Nut M20 (8)	Mutter M20 (8)	-
8	316.0702		Sluitring A13 Ev	Washer A13	Scheibe A13	-
9	316.0707		Sluitring A17 Ev	Washer A17	Scheibe A17	-
10	331.0225		Drukveer	Compression spring	Druckfeder	1
11	342.0103		Vetnippel M10x1-180	Grease nipple M10x1-180	Fett Nippel M10x1-180	1
12	355.0748		Blokkeer cilinder	Hydraulic cylinder	Hydr. Zylinder	1
	454.0806		Set afdichtingen tbv. 355.0748	Set of seals for 355.0748	Dichtungssatz für 355.0748	-
13	452.0101		Schokdemper-TAL 12/14	Shock absorber	Stossdämpfer	2
14	921.0236		As cil.blokkering	Stop axle	Haltewelle	1
15	960.0872		Vergrendeling	Interlocking	Sperrstück	1
16	960.0873		Buis binnen	Inner tube	Innenrohr	1
17	960.0874		Buis buiten	Outer tube	Aussenrohr	1
18	960.0875		Vergeleiding	Spring guide bush	Federleiter	1
19	960.0876		Verstelbare gaffel M30	Joint link M30	Gabelstück M30	1
20	355.0158		Koppeling AKL 12-R 3/8 Conisch	Coupling	Verschraubung	1
21	936.0233		Vergrendelring	Locking ring	Sicherungsring	4
22	930.2867	<b>Option</b>	Opvulplaat TAL-cilinder	Filling plate	Füllplatte	4
23	301.0722	<b>Option</b>	Bout M10x40 (8.8) Ev	Bolt M10x40 (8.8)	Bolzen M10x40 (8.8)	6
24	316.0705	<b>Option</b>	Sluitring M10 Ev	Washer M10	Scheibe M10	12
25	306.0306	<b>Option</b>	Zelfborgende moer M10 (8) Ev	Locking Nut M10 (8)	Sicherungsmutter M10 (8)	6





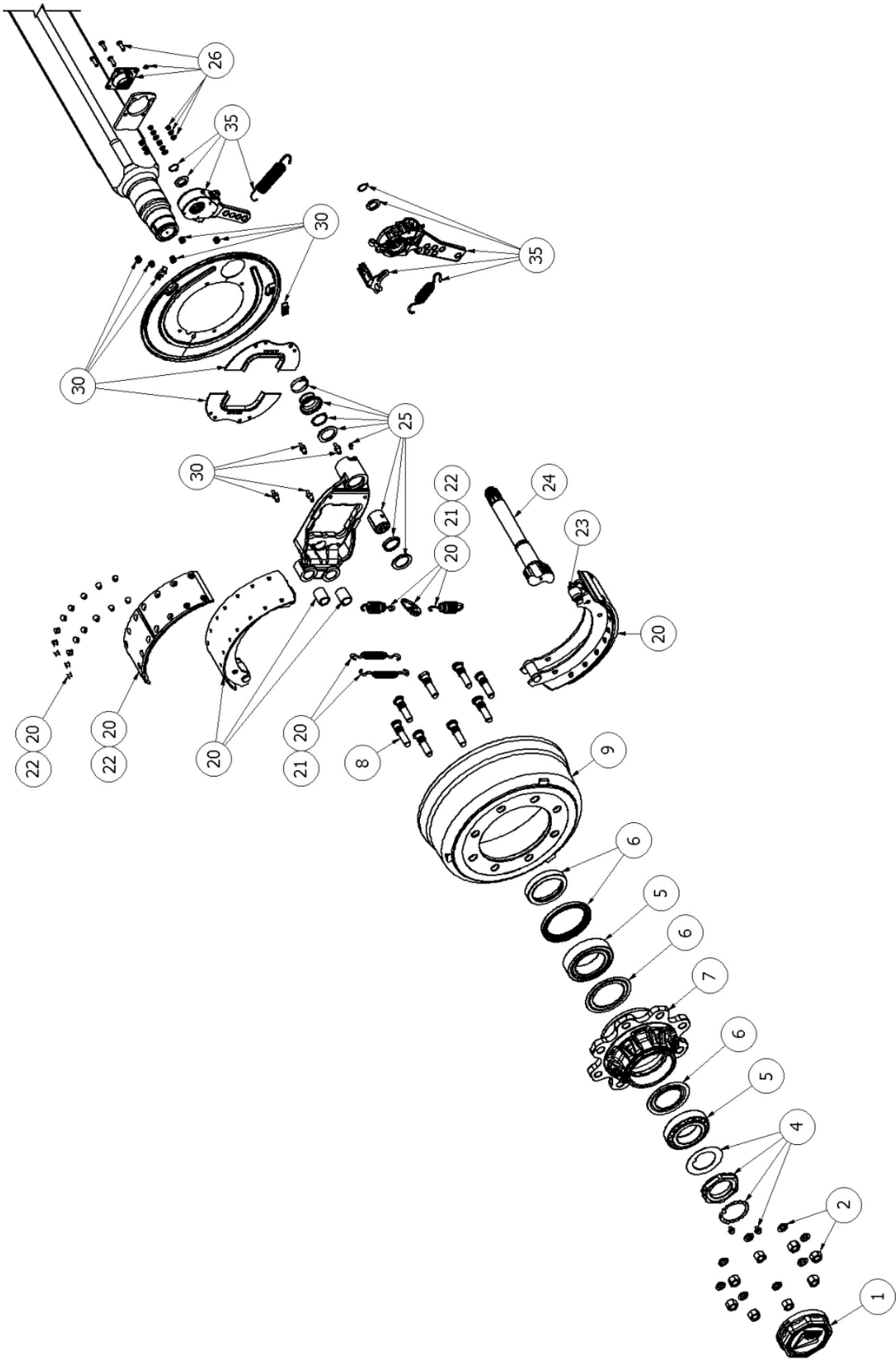
7.1.8 ADR Wielassen / ADR Wheel axles / ADR Radachsen

Art. Nr.	Omschrijving	Description	Benennung	Qty.
955.0006	Wielas ADR TAX	Wheel axle ADR TAKS	Radachse ADR TAKS	-
955.0003	Volg-as ADR TAX	Steering axle ADR TAKS	Lenkachse ADR TAX	-



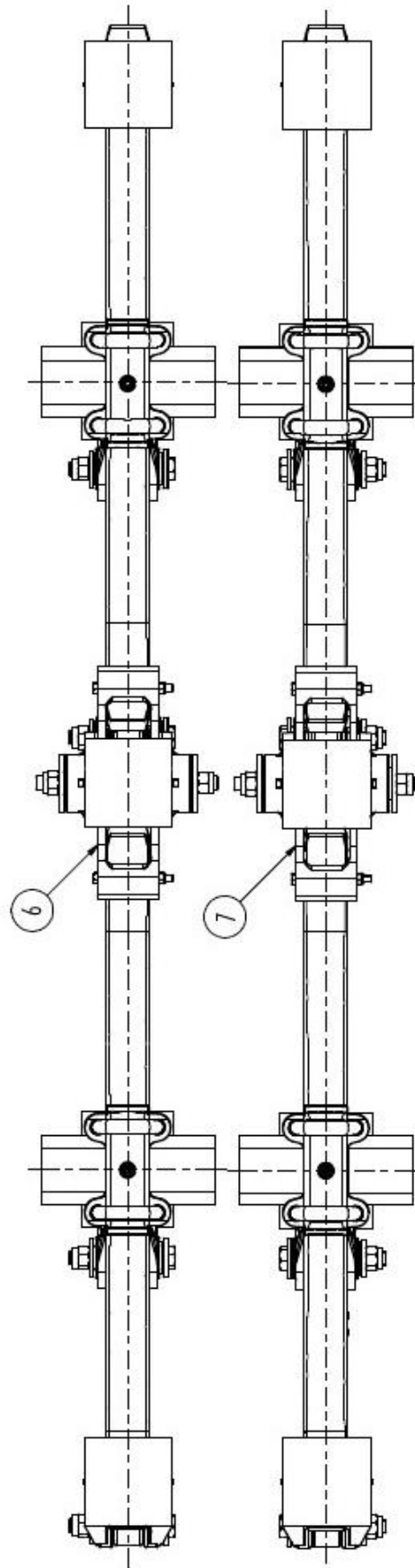
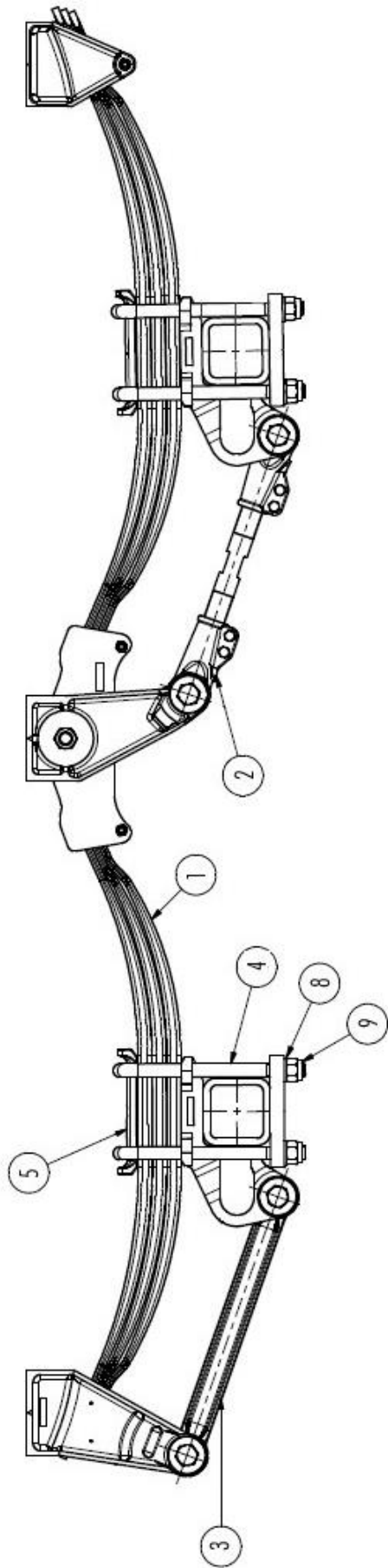
7.1.9 Stuuras ADR TAX / Steering axle ADR TAX / Lenkachse ADR TAX

Nr.	Art. Nr.	Omschrijving	Description	Benennung	Qty.
	<b>955.0003</b>	<b>Volg-as ADR TAX</b>	<b>Steering axle ADR TAX</b>	<b>Lenkachse ADR TAX</b>	-
1	452.0261	Naafdop UA	Hubcap kit	Radkappe	2
2	452.1037	Wielmoerset M22x1.5 ADR (10x)	Wheelnut set M22x1,5 flat	Radmutternsatz M22x1,5 ebene	2
4	452.0298	Ringmoerset M58x1,5	Ring nut set M58x1,5	Ringmutter M58x1,5	2
5	452.0262	Lagerset ADR	Bearing set ADR	Lagersatz ADR	2
6	452.0264	Steuring KIT ADR	Support ring KIT	Stützring ADR	2
7	452.0265	Wielnaaf 10gts TG	Wheelhub	Radnabe	2
8	452.0164	Wielboutset M22x1.5 ADR	Wheelbolt M22x1,5	Rahdbolzen M22x1,5	2
9	452.0725	Remtrommel 406x120 10gts	Brake drum 406x120	Bremstrommel 406x120	2
20	452.0706	Remschoenset 406x120 412E	Brake shoe set	Bremsbacke mit Belag	2
21	452.0750	Remverenset	Tensile spring kit	Zug-Feder Satz	2
22	452.0707	Remvoeringset ADR 406x120 412E	Brake lining set	Bremsbelagsatz	2
23	452.0711	Remschoen ophanging set	Mounting kit brakeshoe	Montagesatz Bremsbacke	2
24	452.0759	Remas ADR D40-B0225 R	Brake Shaft Right D40-B0225	Bremsnockenwelle Rechts D40-B0225	1
24	452.0760	Remas ADR D40-B0225 L	Brake Shaft Left D40-B0225	Bremsnockenwelle Links D40-B0225	1
25	452.0708	Remas onderdelen set ADR	Brake axle parts	Bremsewelle Ersatzteil	2
26	452.0752	Remas onderdelen set ADR	Brake axle parts	Bremsewelle Ersatzteil	2
30	452.0299	Set afdichtplaten 100 412E	Set of seal plates	Satz Dichtscheiben	2
35	452.5050	Remstellerset ADR Li	Brake lever set Left	Bremshebel Satz Li	1
35	452.5051	Remstellerset ADR Re	Brake lever set Right	Bremshebel Satz Re	1
40	452.0300	Lagerbusset ADR	Bearing bush set	Lagerbuchsesatz	2
41	452.1637	Fusee revisiekit (Voor één fusee)	Fusee rebuild kit (One Fusee)	Fusee Reparatursatz (Ein Fusee)	2
44	452.0763	Afdichtset ADR	Sealing kit	Dichtungssatz	2
47	452.0764	Kogelkop set	Bearingball kit	Lagerkopfsatz	2
48	382.00657	Hydr. cilinder 45/85-205	Hydr. cylinder 45/85-205	Hydr. Zylinder 45/85-205	1
49	452.1636	Schokdemper Colaert D80 C239	Shock Absorber	Stossdämpfer	1
50	452.0174	Schokdemperbevestigings kit	Shock Absorber mounting kit	Stossdämpferbefestigungssatz	1



7.1.10 Wielas ADR TAX / Wheel axle ADR TAX / Radachse ADR TAX

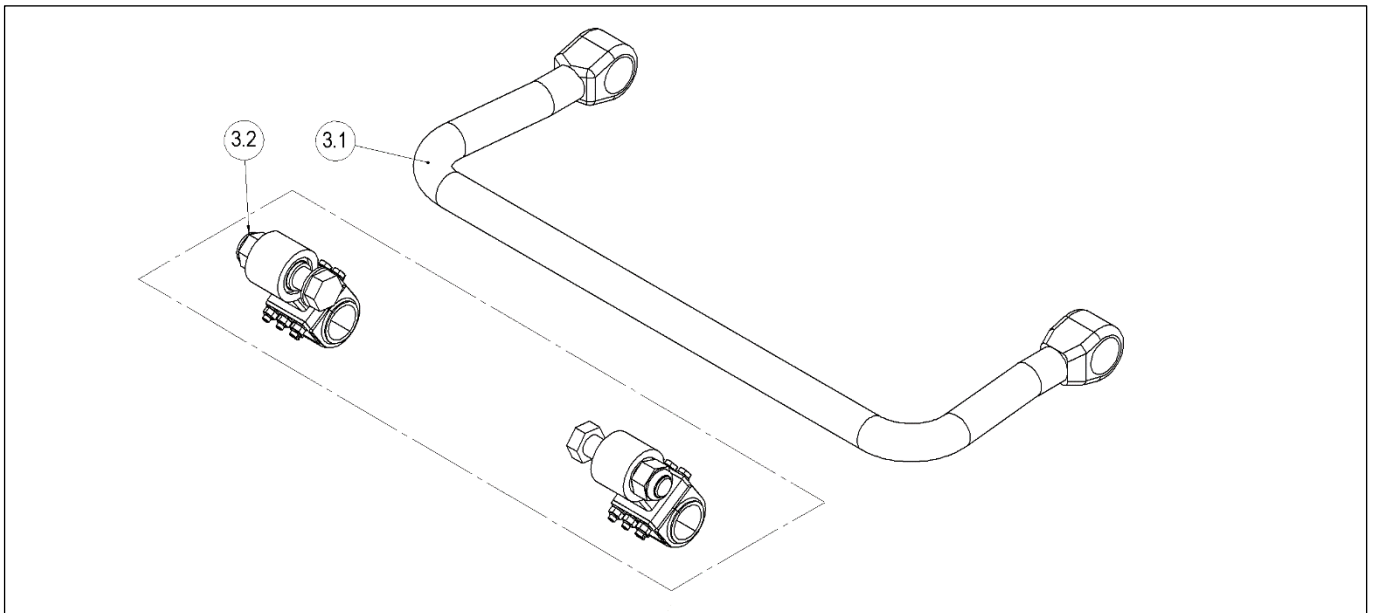
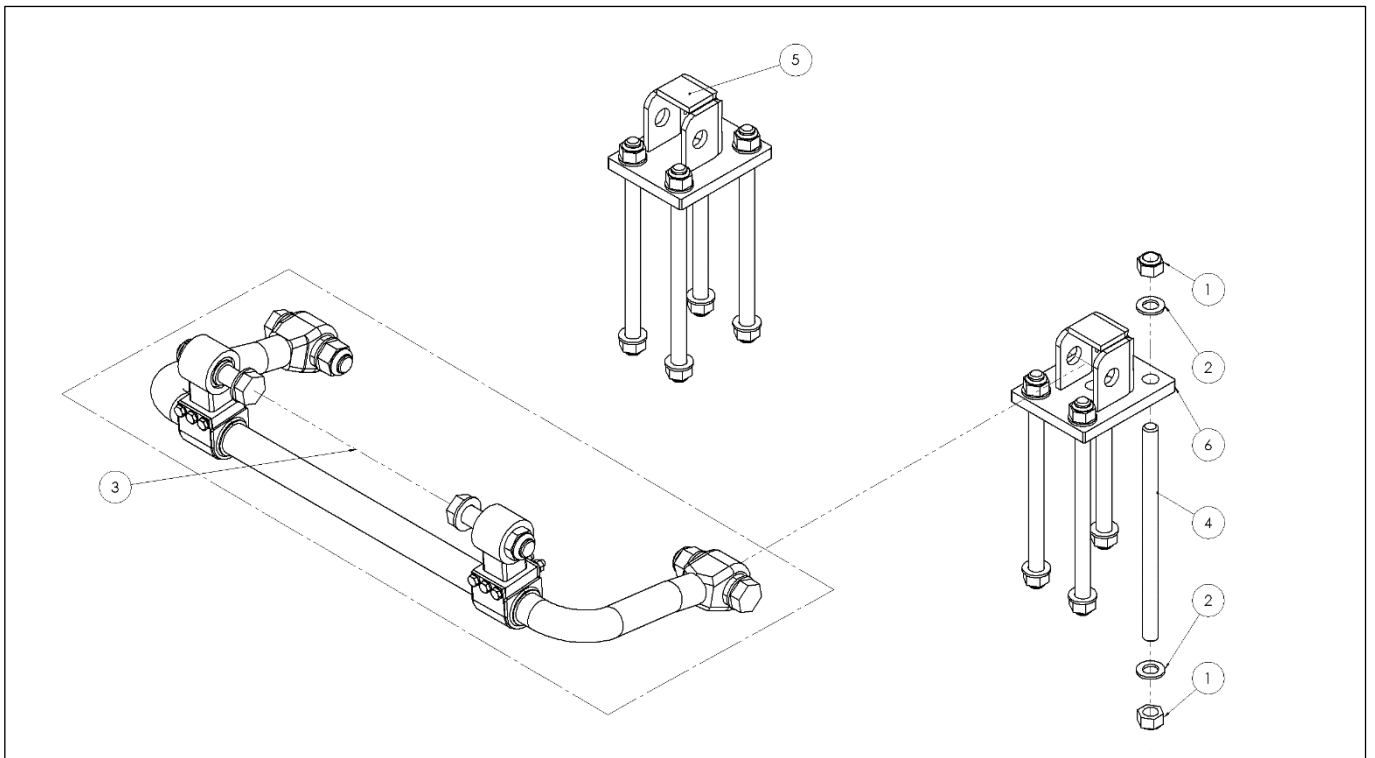
Nr.	Art. Nr.	Omschrijving	Description	Benennung	Qty.
	<b>955.0006</b>	<b>Wielas ADR</b>	<b>Wheel axle ADR</b>	<b>Radachse ADR</b>	-
1	452.1077	Naafdop UA	Hubcap kit	Radkappe	2
2	452.1037	Wielmoerset M22x1.5 ADR (10x)	Wheelnut set M22x1,5 flat	Radmutterersatz M22x1,5 ebene	2
4	452.0298	Ringmoerset M58x1,5	Ring nut set M58x1,5	Ringmutter M58x1,5	2
5	452.0262	Lagerset ADR	Bearing set ADR	Lagersatz ADR	2
6	452.0264	Steuring KIT ADR	Support ring KIT	Stützring ADR	2
7	452.0265	Wielnaaf 10gts TG	Wheelhub	Radnabe	2
8	452.0164	Wielboutset M22x1.5 ADR	Wheelbolt M22x1,5	Rahdbolzen M22x1,5	2
9	452.0725	Remtrommel 406x120 10gts	Brake drum 406x120	Bremstrommel 406x120	2
20	452.0706	Remschoenset 406x120 412E	Brake shoe set	Bremsbacke mit Belag	2
21	452.0750	Remverenset 9RK0016	Tensile spring kit	Zug-Feder Satz	2
22	452.0707	Remvoeringset ADR 406x120 412E	Brake lining set	Bremsbelagsatz	2
23	452.0711	Remschoen ophanging set	Mounting kit brakeshoe	Montagesatz Bremsbacke	2
24	435.0735	Remas ADR D40-B0650 R	Brake Shaft Right D40-B0650	Bremsnockenwelle Rechts D40-B0650	1
24	452.0736	Remas ADR D40-B0600 L	Brake Shaft Left D40-B0600	Bremsnockenwelle Links D40-B0600	1
25	452.0708	Remas onderdelen set ADR	Brake axle parts	Bremsewelle Ersatzteil	2
26	452.0752	Remas onderdelen set ADR	Brake axle parts	Bremsewelle Ersatzteil	2
35	452.1033	Remstellerset ADR	Brake lever set	Bremshebel Satz	2



00109247

7.2 Paraboolveer set ADR / Parabolic tandem set ADR / Parabeltandemsatz ADR

Nr.	Art. Nr.	Omschrijving	Description	Benennung	Qty.
	<b>462.0209</b>	<b>Veerstel ADR 2A 24 ton compleet</b>	<b>Suspension kit ADR 24 ton complete</b>	<b>Federungssatz ADR 24t komplett</b>	-
1	452.6149	Paraboolveer-76	Leafspring-76	Blattveer-76	4
2	452.6077	Stelstang	Adjustment rod	Stellstange	2
3	452.6088	Bevestigingsstang vast L=490	Mounting rod rigid L=490	Festmontagegestange	2
4	452.6150	Veerstrop M24x2 126x300	U-Bracket M24x2 126x300	U-Bolzen M24x2 126x300	8
5	452.6087	Stropzitting	U-bracket seat	Bügelschraube halterung	8
6	452.6091	Pendelstuk re	Rocker ri	Schwingstuck Re	1
7	452.6092	Pendelstuk li	Rocker le	Schwingstuck Li	1
8	316.0727	Sluitring A26	Washer A26	Scheibe A26	16
9	452.6198	Zelfborgende moer M24x2 (8) Ev	Locking Nut M24x2 (8)	Sicherungsmutter M24x2 (8)	16



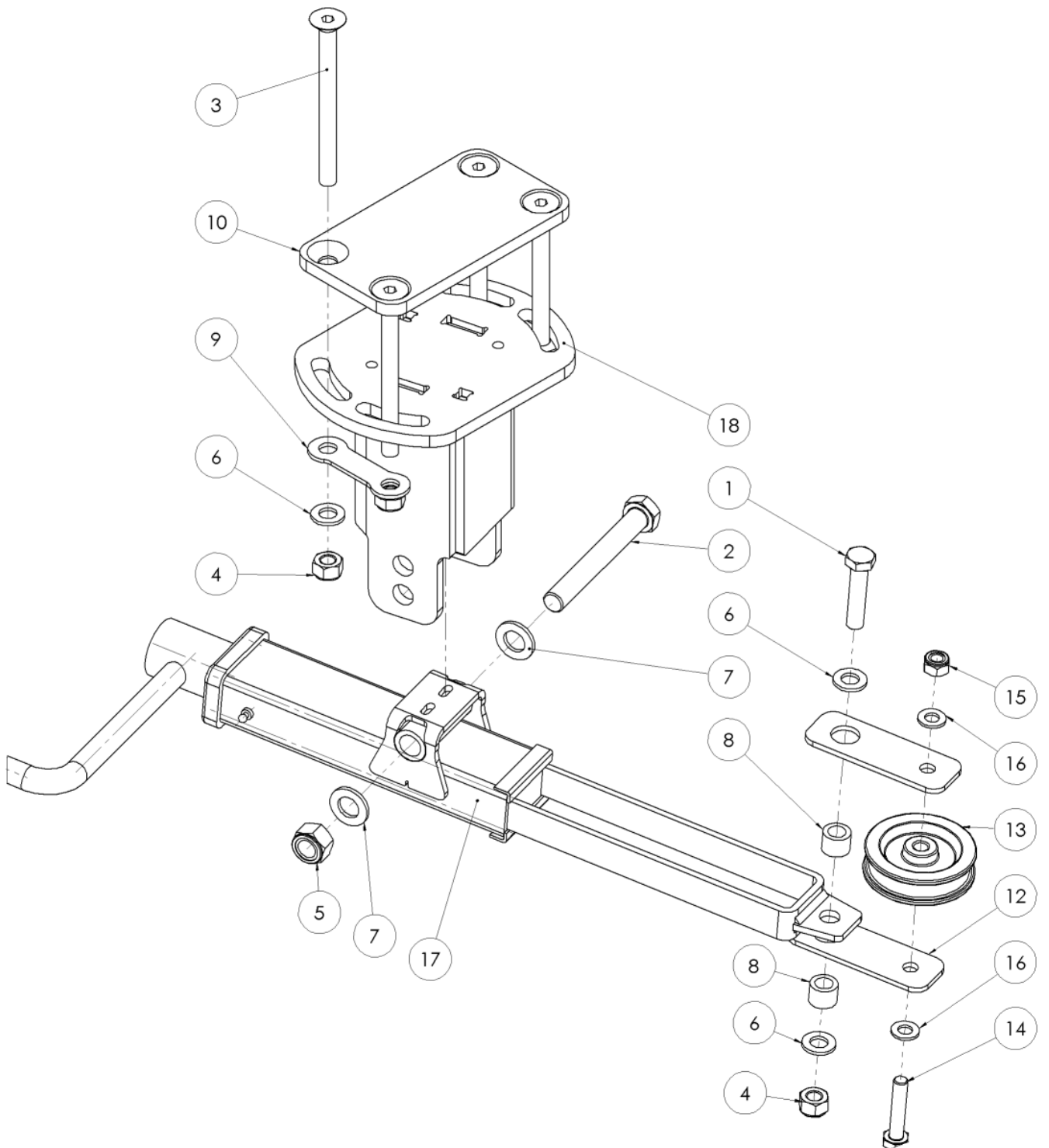


7.2.1 Stabilisatorset / Stabilizer set / Stabilisatorsatz

Nr.	Art. Nr.	Omschrijving	Description	Benennung
1	306.0333	Zelfb. moer M24x2 (8) Ev	Locking nut M24x2 (8) Ev	Sicherungsmutter M24x2 (8) Ev
2	316.0747	Sluitring A25 Ev	Washer A25 Ev	Scheibe A25 Ev
3	462.0004	Stabilisatorstang ADR FM=900mm	Stabilizer rod ADR FM=900mm	Stabilisatorstange ADR FM=900mm
4	921.0345	Asbout M24 l=400mm	Threaded rod M24 l=400mm	Gewindestange M24 l=400mm
5	960.1332	Beugel #1 Stabilisatorstang	Steel bracket #1	Stahlbügel #1
6	960.1333	Beugel #2 Stabilisatorstang	Steel bracket #2	Stahlbügel #2

7.2.2 SPK Stabilisatorstang / Stabilizer rod / Stabilisatorstange

Nr.	Art. Nr.	Omschrijving	Description	Benennung
3.1	462.0017	Stabilisatorstang ADR FM=900mm	Stabilizer rod ADR FM=900mm	Stabilisatorstange ADR FM=900mm
3.2	462.0018	Stabilisatorstangbevestigingsset	Stabilizer assembly set	Stabilisatorstangebefestigungsset

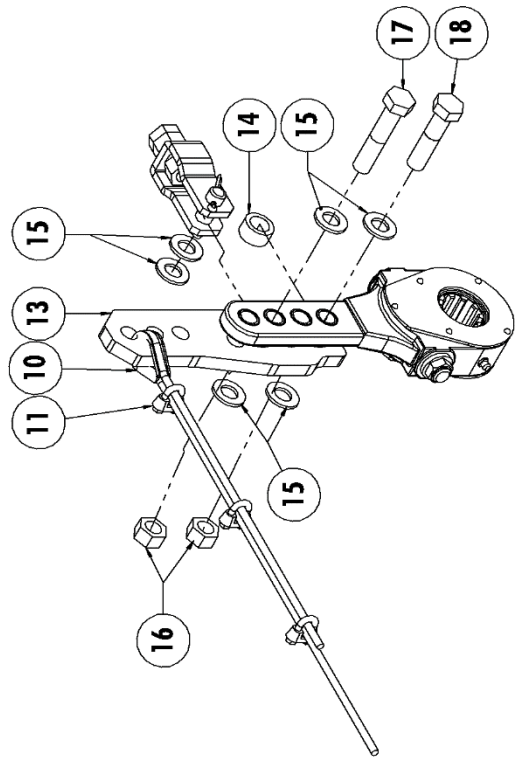
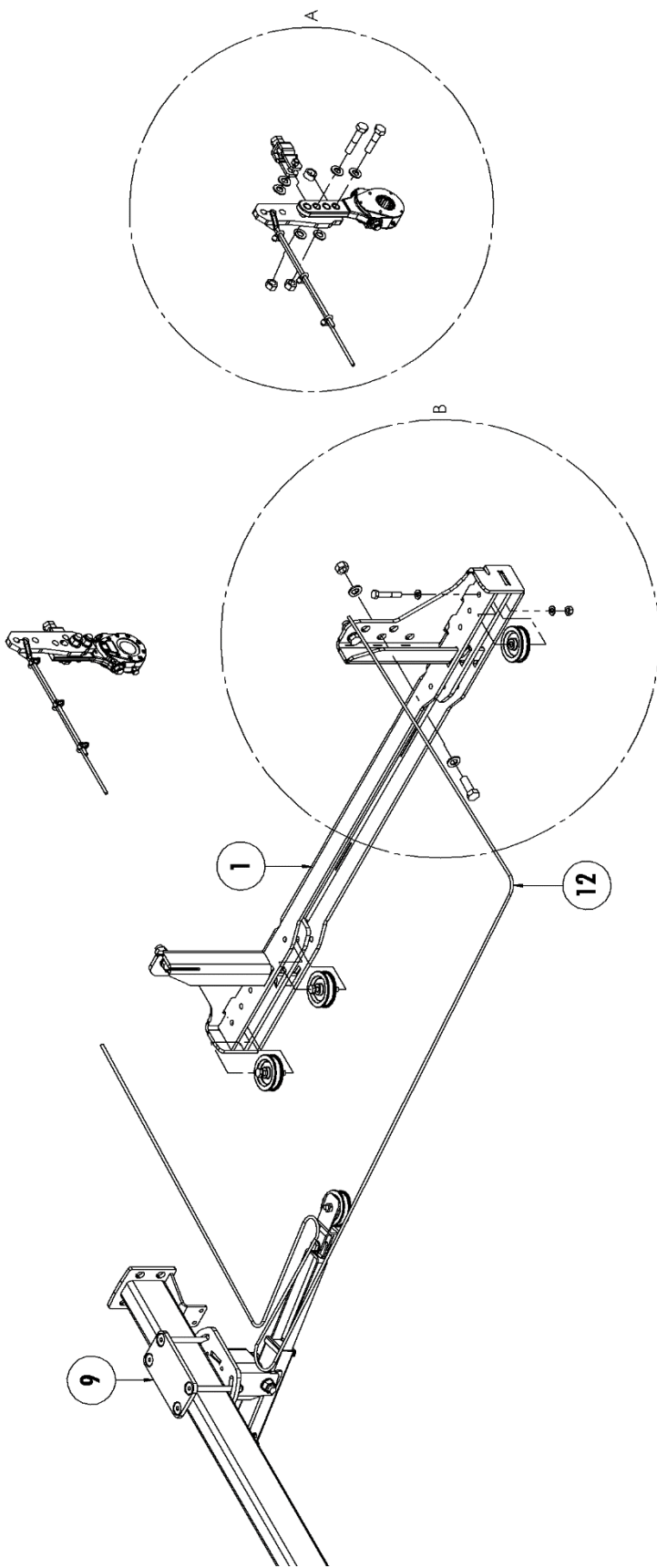


00117522

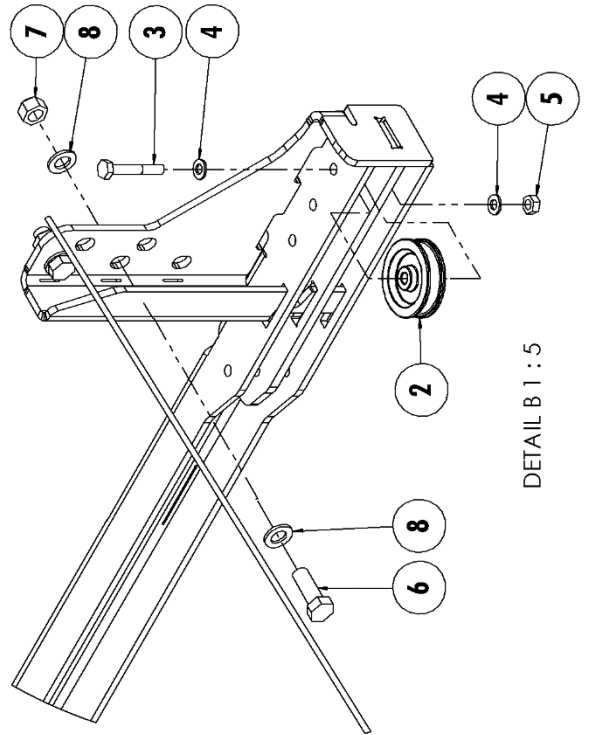
7.3 Parkeerremmen / Parking brakes / Feststellbremsen

7.3.1 Parkeerrem spindelset TA/ Parking brake spindle kit TA/ Feststellbremse spindel satz TA

Nr.	Art. Nr.	Type	Omschrijving	Description	Benennung	Qty.
1	301.0810		Tapbout M12x55 (8.8) Ev	Bolt M12x55 (8.8) Ev	Bolze M12x55 (8.8) Ev	1
2	301.0744		Bout M16x120 (8.8) Ev	Bolt M16x120 (8.8) Ev	Bolze M16x120 (8.8) Ev	1
3	303.1019		Pl.verz.bout M12x140 (10.9) Ev	Bolt M12x140 (10.9) Ev	Bolze M12x140 (10.9) Ev	4
4	306.0302		Zelfborgende moer M12 (8) Ev	Locking Nut M12 (8) Ev	Sicherungsmutter M12 (8) Ev	5
5	306.0303		Zelfb. Moer M16 (8) Ev	Locking Nut M16 (8) Ev	Mutter M16 (8) Ev	1
6	316.0702		Sluitring A13 Ev	Washer A13 Ev	Scheibe A13 Ev	6
7	316.0707		Sluitring A17 Ev	Washer A17 Ev	Scheibe A17 Ev	2
8	926.1693		Buis 20x3.5 L=15 0/-0.5 gz.	Bush 20x3.5 L=15 0/-0.5 gz.	Buchse 20x3.5 L=15 0/-0.5 gz.	2
9	938.0254		B-strip	B-Strip	B-Strip	2
10	938.0255		B-plaat 185x100x10	B-plate 185x100x10	B-scheibe 185x100x10	1
	953.0085	<b>Incl. 12-16</b>	Spankatrol P-rem Ra 90gr	Spanpulley P-brake Ra 90gr	Spankatrol P-bremse Ra 90gr	1
12	910.0068		Spankatrol strip	Spanpulley strip	Spankatrolplatte	2
13	900.1116		Kabelrol Ø80	Cable roller	Kabelrolle	1
14	301.0723		Bout M10x50 (8.8) Ev	Bolt M10x50 (8.8) Ev	Bolzen M10x50 (8.8) Ev	1
15	306.0306		Zelfb. moer M10 8 Ev	Locking Nut M10 (8) Ev	Sicherungsmutter M10 (8) Ev	1
16	317.0705		Sluitring A10.5 Ev	Washer A10.5 Ev	Scheibe A10.5 Ev	2
17	969.8335		P-remspindel	P-brakespindle	P-bremsespindel	1
18	969.8436		Houder P-remspindel	Holder P-brakespindle	Halter P-bremsespindel	1



DETAIL A 1 : 4

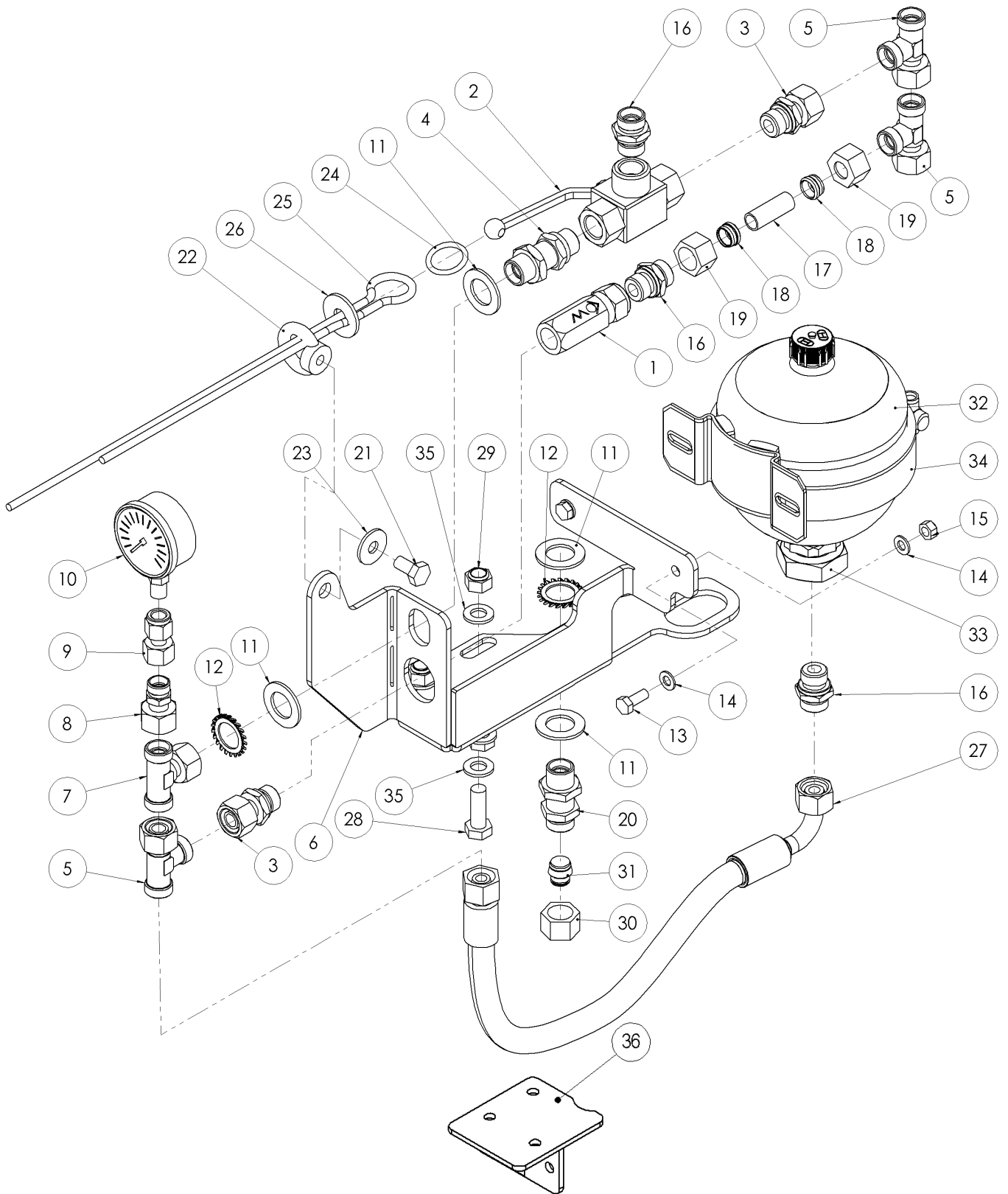


DETAIL B 1 : 5

00118708

7.3.2 Parkeerrem TA / Parking brake TA / Feststellbremse TA

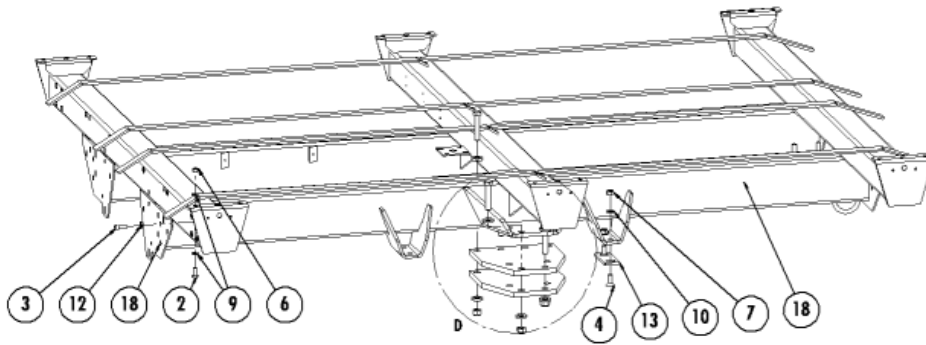
Nr	Art. Nr.	Omschrijving	Description	Benennung	Qty.
1	960.2164	P-remconsole TA	P-brakeconsole TA	P-bremse Klammer TA	1
2	462.0127	Kabelrol Rd.80	Cable pulley Rd.80	Seilrolle Rd.80	3
3	301.0725	Bout M10x65 (8.8) Ev	Bolt M10x65 (8.8) Ev	Bolz M10x65 (8.8) Ev	3
4	316.0705	Sluitring A10,5 Ev	Washer A10,5 Ev	Scheibe A10,5 Ev	12
5	306.0306	Zelfb. Moer M10 (8) Ev	Locking Nut M10	Sicherungsmutter M10	3
6	301.0836	Tapbout M16x45 (8.8) Ev	Bolt M16x45 (8.8)	Bolzen M16x45 (8.8)	3
7	306.0303	Zelfb. Moer M16 (8) Ev	Locking Nut M16 (8) Ev	Mutter M16 (8) Ev	3
8	316.0707	Sluitring A17 Ev	Washer A17 Ev	Scheibe A17 Ev	6
9	-	P-remspindelset zie (7.3.1)	P-brakespindle kit see page (7.3.1)	P-bremse satz Schau seite (7.3.1)	1
10	378.0102	Puntkous 5/16"	Rope Thimble 5/16"	Seilkausche 5/16"	2
11	378.0118	Staalkabelklem 1/4"	Steel cable clamp 1/4"	Stahlkabelklemme 1/4"	6
12	378.0132	Staalkabel Rd.6	Steel cable Rd.6	Stahlkabel Rd.6	7,5 m
13	937.9483	Remhefboomverlenging 275	Brake lever extension	Bremshebelverlängerung	2
14	926.1980	Buis 25x4 L=13	Bush 25x4 L=13	Buchse 25x4 L=13	2
15	316.0741	Sluitring A15 Ev	Washer A15 Ev	Scheibe A15 Ev	12
16	306.0375	Zelfb. Moer M14 (8) Ev	Locking Nut M14 (8) Ev	Mutter M14 (8) Ev	4
17	301.0904	Bout M14x70 (8.8) Ev	Bolt M14x70 (8.8) Ev	Bolze M14x70 (8.8) Ev	2
18	301.0859	Bout M14x60 (8.8) Ev	Bolt M14x60 (8.8) Ev	Bolze M14x60 (8.8) Ev	2



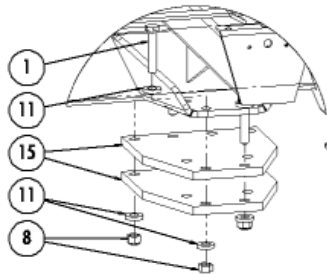
00134265

7.4 Losbreekrem hydraulisch / Safety brake hydraulic / Sicherheitsbremse hydraulisch

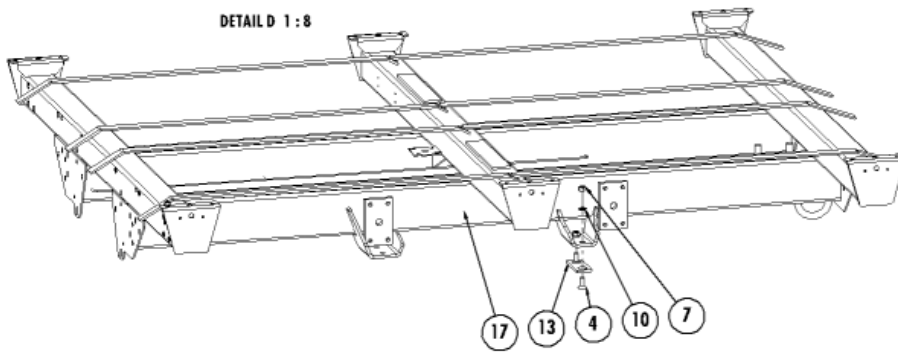
Nr.	Art. nr.	Omschrijving	Description	Benennung	Qty.
1	355.0826	Terugslagklep veerb. Enkel ½"	Recoil Valve ½"	Rückschlagventil single ½"	1
2	900.0314	Kogelkraan-2 ½" + gat	Ball valve-2 ½" + hole	Kugelhahn -2 ½" + loch	1
3	355.0152	Kopp. RAL 15-R ½ WD-DKO	Coupling. RAL 15-R ½ WD-DKO	Kupp. RAL 15-R ½ WD-DKO	3
4	355.0249	Kopp. GSE-15LF 1/2" (schotk)	Coupling GSE-15LF 1/2"	Kupp. GSE-15LF 1/2"	1
5	355.0245	Kopp. XLEL 15-DKO	Coupling XLEL 15-DKO	Kupp. XLEL 15-DKO	3
6	938.2163	Montageplaat Losbreekrem RA	Mounting plate RA	Mounting plate RA	1
7	355.0144	Kopp. XTEL 15-DKO	Coupling. XTEL 15-DKO	Kupp. XTEL 15-DKO	2
8	355.0174	Kopp. KORL 15/12-DKO	Coupling KORL 15/12-DKO	Kupplung KORL 15/12-DKO	1
9	355.0284	Manom.kopp.MAVEL-12R	Press. Coupling MAVEL-12R	Manom. Coupling MAVEL-12R	1
10	355.0302	Manometer 0-250bar	Pressure gauge 0-250bar	Manometer 0-250bar	1
11	316.0732	Sluitring A23 Ev	Washer A23 Ev	Scheibe A23 Ev	4
12	316.0925	Tandveerring A23 Ev (M22) buiten	Springring A23 Ev (M22) outside	Federring A23 Ev (M22) außen	2
13	301.0806	Tapbout M8x20 (8.8) Ev	Bolt M8x20 (8.8) Ev	Bolzen M8x20 (8.8) Ev	2
14	316.0703	Sluitring A8,4 Ev	Washer A8,4 Ev	Scheibe A8,4 Ev	4
15	306.0312	Zelfb. moer M8 (8) Ev	Locking nut M8 (8) Ev	Sicherungsmutter M8 (8) Ev	2
16	355.0101	Kopp. AL 15-R1/2 WD	Coupling AL 15-R1/2 WD	Kupplung AL 15-R1/2 WD	2
17	355.9001	Hydr.buis 15x1.5 L=41	Hydr. pipe15x1.5 L=41	Hydr. Rohr15x1.5 L=41	1
18	355.0112	Snijring dl-15	Cutring dl-15	Schneidring dl-15	2
19	355.0111	Wartelmoer ml-15	Nut ml-15	Mutter ml-15	2
20	355.0127	Rechte schotkopp.SVL-15	Straight bulkhead fitting SVL-15	Gerade Schottkopplung SVL-15	2
21	301.0809	Tapbout M10x20 (8.8) Ev	Bolt M10x20 (8.8)	Bolzen M10x20 (8.8)	1
22	303.0207	Ringmoer M10 Ev.	Ring nut M10 Ev.	Ringmutter M10 Ev.	1
23	316.0719	Sluitplaat M10 Ev	Washer M10	Scheibe M10	1
24	349.0146	Losbreekkring	Breakaway ring	Losbrechring	1
25	378.0184	Nylonkoord RD6 gevl 16k	Nylon cord RD6 gevl 16k	Nylonschnur RD6 gevl 16k	4.5 m
26	316.0701	Sluitplaat A13 Ev	Washer A13	Scheibe A13	1
27	417.0522	Hydr.slang 1/2"-2/ 500 R-H	Hydr. tube 1/2"-2/ 500 R-H	Hydr. Hose 1/2"-2/ 500 R-H	1
28	301.0815	Bout M12x45 (8.8) Ev	Bolt M12x45 (8.8) Ev	Bolzen M12x45 (8.8)	2
29	306.0302	Zelfb. moer M12 (8) Ev	Locking nut M12 (8) Ev	Sicherungsmutter M12 (8) Ev	3
30	355.0111	Wartelmoer ml-15	Nut ml-15	Mutter ml-15	1
31	355.0198	Afsluitstop Butzen 15-L	Stop15-L	Stop15-L	1
32	355.0890	Membraanaccu 1,4 L/ 80 bar	Membrane accumulator 1,4 L/ 80 bar	Membranspeicher 1,4 L/ 80 bar	1
33	306.0732	Lage moer M33x1.5 (4) Ev	Nut M33x1.5 (4) Ev	Mutter M33x1.5 (4) Ev	1
34	355.0733	Accu-beugel	Accumulator bracket	Membranspeicher Klammer	1
35	316.0702	Sluitring A13 Ev	Washer A13	Scheibe A13	4
36	960.1093	Adapter	Adapter	Adapter	1



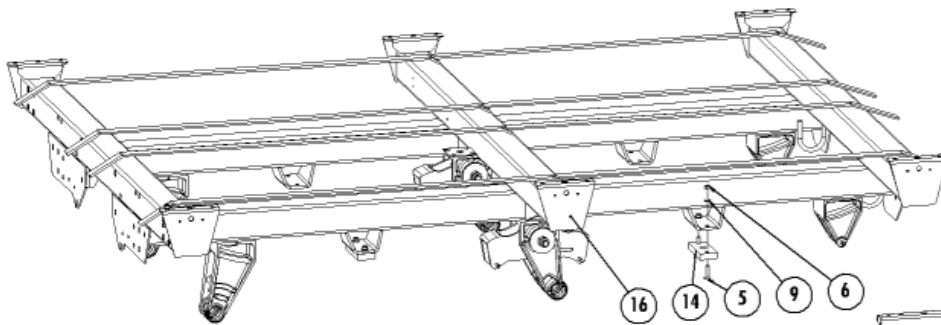
RA 55/65



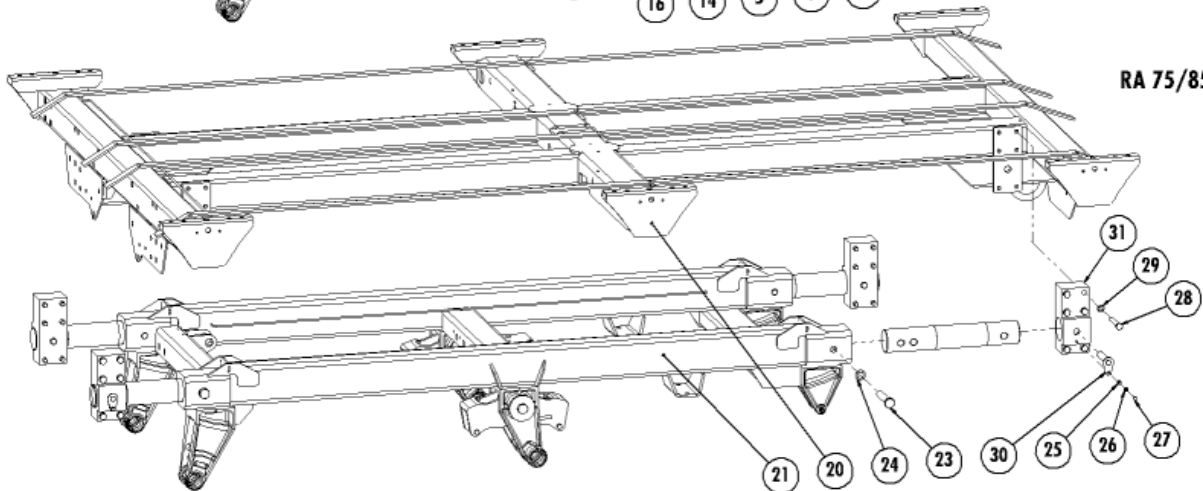
DETAIL D 1:8



RA 55/65 WI



RA 75/85



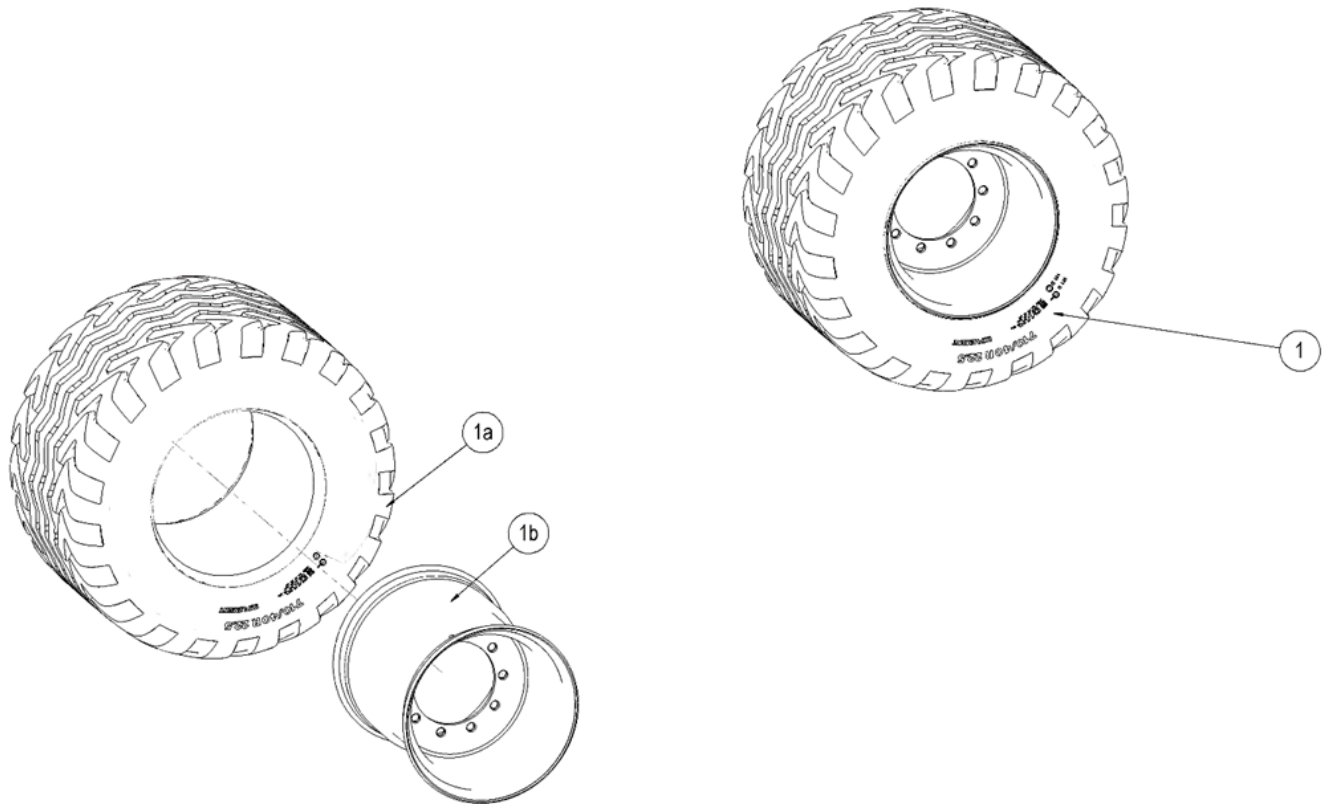
RA 75/85 WI

00104327



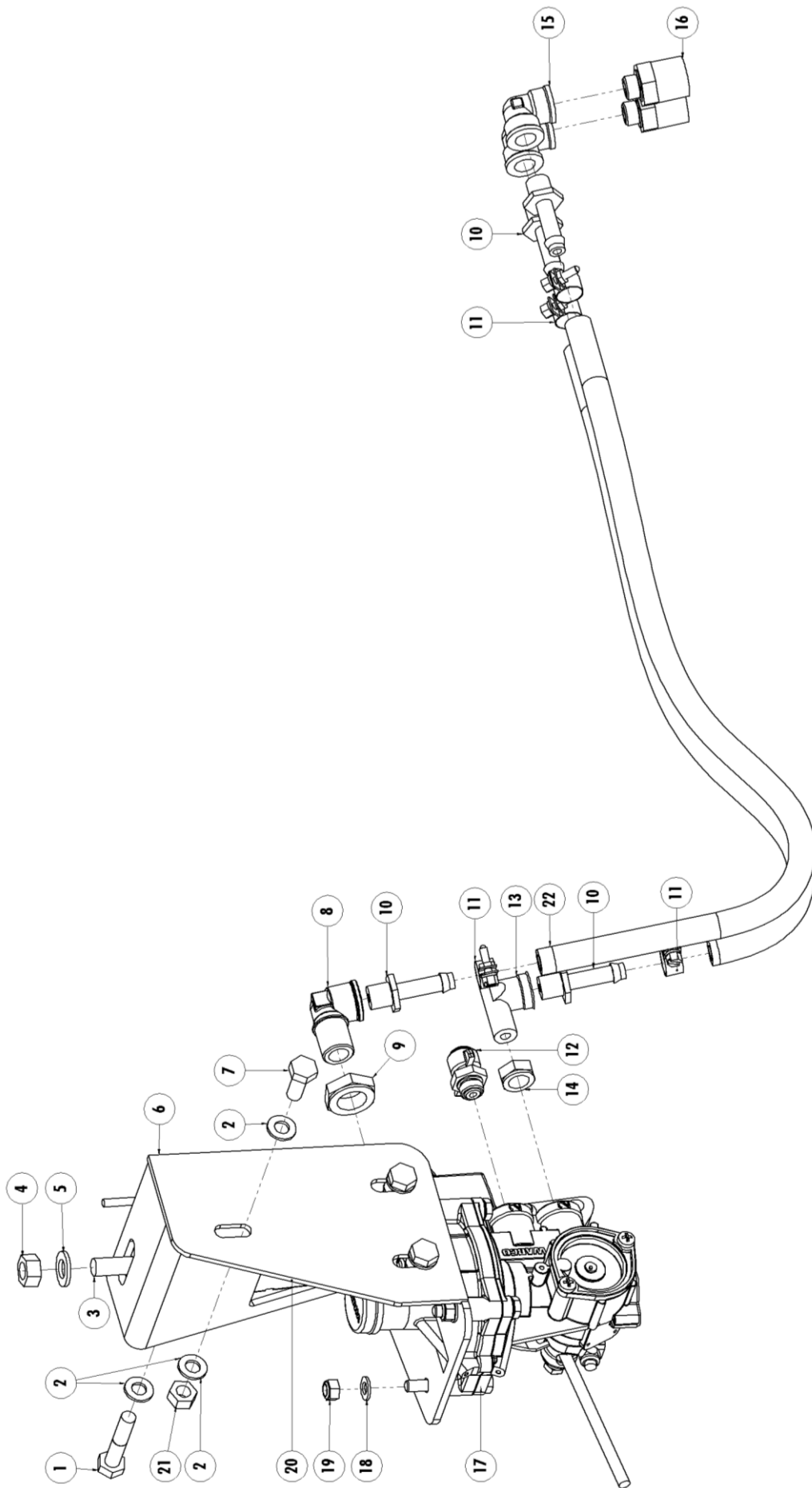
7.5 Tandemframes / Tandemframes / Tandemrahmen

Nr.	Artikel nr.	Type	Omschrijving	Description	Benennung	Qty.
1	301.7056		Bout M20x1.5 L=110 (8.8) Ev	Bolt M20x1.5 L=110 (8.8)	Bolzen M20x1.5 L=110 (8.8)	8
2	301.0810		Tapbout M12x30 (8.8) Ev	Bolt M12x30 (8.8)	Bolzen M12x30 (8.8)	8
3	302.0615		Cil. Kopbout M12x35 (8.8) Ev	Cylinder head bolt M12x35 (8.8)	Zylinderbolzen M12x35 (8.8)	8
4	303.0936		Platverz. bout M16x40 (8.8) Ev	Coutersunk bolt M16x40 (8.8)	Zenkschaube M16x40 (8.8)	8
	303.0961		Platverz. bout M16x60 (8.8) Ev	Coutersunk bolt M16x60 (8.8)	Zenkschaube M16x60 (8.8)	-
	303.0969		Platverz. bout M16x80 (8.8) Ev	Coutersunk bolt M16x80 (8.8)	Zenkschaube M16x80 (8.8)	-
	303.0988		Platverz. bout M16x100 (8.8)	Coutersunk bolt M16x100 (8.8)	Zenkschaube M16x100 (8.8)	-
5	303.0963		Platverz. bout M12x50 (8.8) Ev	Countersunk bolt M12x50 (8.8)	Senkschraube M12x50 (8.8)	8
6	306.0302		Zelfborgende moer M12 (8) Ev	Locking Nut M12 (8)	Sicherungsmutter M12 (8)	8
7	306.0303		Zelfborgende moer M16 (8) Ev	Locking Nut M16 (8)	Sicherungsmutter M16 (8)	8
8	306.0309		Zelfb. moer M20x1.5 (8) Ev	Locking nut M20x1.5 (8)	Sicherungsmutter M20x1.5 (8)	12
9	316.0702		Sluitring A13 Ev	Washer A13	Scheibe A13	20
10	316.0707		Sluitring M16 Ev	Washer M16	Scheibe M16	8
11	316.0738		Sluitring A21 Ev	Washer A21	Scheibe A21	24
12	316.0914		Nord-lock borgring M12	Nord-Lock Locking ring M12	Nord-Lock Sicherungsring M12	4
13	913.3150		Vulblok pendelaanslag 10mm	Filling block oscillating restriction 10mm	Fülblock pendel Einschränkung 10mm	-
13	913.3298		Vulblok pendelaanslag 15mm	Filling block oscillating restriction 15mm	Fülblock pendel Einschränkung 15mm	-
13	913.3466		Vulblok pendelaanslag 20mm	Filling block oscillating restriction 20mm	Fülblock pendel Einschränkung 20mm	-
13	913.3071		Vulblok pendelaanslag 40mm	Filling block oscillating restriction 40mm	Fülblock pendel Einschränkung 40mm	-
14	914.0088		Afstempelblok	Bump stop	Schlenkerstop	4
15	937.7720		Aspadvulplaat 20mm	Filling plate 20mm	Zischenplatte 20mm	4
16	960.2251	RA-75/85	Tandemframe	Tandemframe	Tandemrahme	1
17	969.7545	RA-55/65	Tandemframe Weeginstallatie	Tandemframe Weighing unit	Tandemrahme Wiegeeinrichtung	1
18	969.9400	RA-55/65	Tandemframe	Tandemframe	Tandemrahme	1
20	960.2253	RA-75/85	Tandemframe-B	Tandemframe Top Weighing unit	Tandemrahme Oben Wiegeeinrichtung	1
21	960.2252	RA-75/85	Tandemframe-O	Tandemframe Under Weighing unit	Tandemrahme Unten Wiegeeinrichtung	1
22	921.0846	RA-75/85	Dummy-weegstaaf	Dummy	Dummy	4
23	301.7019	RA-75/85	Bout M24x140 (8.8) Ev	Bolt M24x140 (8.8) Ev	Bolzen M24x140 (8.8) Ev	4
24	316.0928	RA-75/85	NL Borgring M24 GLP	Nord-Lock Locking ring M24	Nord-Lock Sicherungsring M24	4
25	316.0703	RA-75/85	Sluitring A8.4 Ev	Washer A8.4 Ev	Scheibe A8.4 Ev	4
26	316.0905	RA-75/85	Veerring M8 Ev	Spring ring M8 Ev	Federring M8 Ev	4
27	301.0806	RA-75/85	Tapbout M8x20 (8.8) Ev	Bolt M8x20 (8.8) Ev	Bolzen M8x20 (8.8) Ev	4
28	301.0718	RA-75/85	Bout M16x110 (8.8) Ev	Bolt M16x110 (8.8) Ev	Bolzen M16x110 (8.8) Ev	24
29	316.0915	RA-75/85	NL Borgring M16 GLP	Nord-Lock Locking ring M16	Nord-Lock Sicherungsring M16	24
30	969.6737	RA-75/85	Pen-BP 23.5-118 gz.	Pin 23.5-118 gz.	Stift 23.5-118 gz.	4
31	913.3095	RA-75/85	Weegcelhouder TAL	Load cell holder	Wägezellebehalter	4



**8 WIELEN / WHEELS / RÄDER**

Nr.	Merk/Brand/Marke	Maat/size/Größe	Art. Nr.	Omschrijving/Description/Benennung
1	Alliance	600/50R22.5	432.1319	Wiel/Wheel/Räder 600/50R-22.5 885 159D ET-50
1b			432.0155	Velg/Rim/Felge 20,00x22,5 ET-50
1	BKT	710/40R22.5	432.0154	Wiel/Wheel/Räder 710/40R22.5 Flotation 630+ 172A8 ET-50
1a			432.3910	Band/Tyre/Reifen 710/40R22.5 Flotation 630+ 172A8
1b			432.0139	Velg/Rim/Felge 24,00x22,5 ET-50
1	BKT	710/40R22.5	432.1427	Wiel/Wheel/Räder 710/40R22.5 FL635 161D ET-50
1b			432.0139	Velg/Rim/Felge 24,00x22,5 ET-50
1	Vredestein	710/40R22.5	432.1426	Wiel/Wheel/Räder 710/40R22.5 Flotation Pro 161D ET-50
1a			432.3913	Band/Tyre/Reifen 710/40R22.5 Flotation Pro630+ 172A8
1b			432.0139	Velg/Rim/Felge 24,00x22,5 ET-50

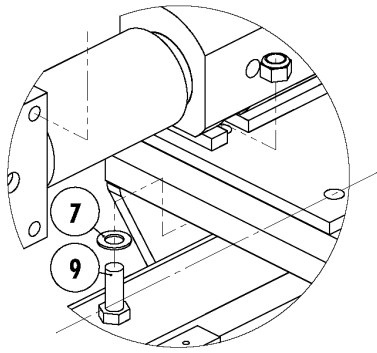


00126775

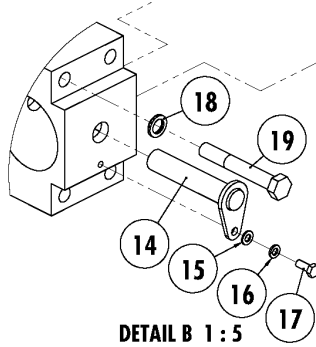
00126775

**9 ELEKTRISCHE GEREGELDE LUCHTREMME (ELB), ELECTRIC CONTROLLED AIR BRAKES (ELB), ELEKTRISCHE LASTABHÄNGIGE BREMSEN (ELB)**

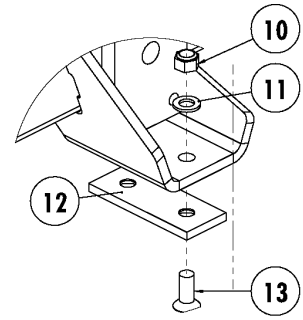
Nr.	Art. Nr.	Omschrijving	Description	Benennung	Qty.
1	301.0723	Bout M10x50 (8.8) Ev	Bolt M10x50 (8.8)	Bolzen M10x50 (8.8)	1
2	316.0705	Sluitring M10 Ev	Washer M10	Scheibe M10	8
3	969.5630	Stelbout	Adjusting screw	Stellbolzen	1
4	306.0704	Moer M12 (8) Ev	Nut M12 (8)	Mutter M12 (8)	2
5	316.0702	Sluitring A13 Ev	Washer A13	Scheibe A13	2
6	969.7136	ELB-console Rapide	ELB-Console	ELB-Konsole	1
7	301.0805	Tapbout M10x25 (8.8) Ev	Bolt M10x25 (8.8)	Bolzen M10x25 (8.8)	3
8	460.0118	Knie M22bi-M22bu/M16bi	Knee M22bi-M22bu/M16bi	Knie M22bi-M22bu/M16bi	1
9	460.0119	Moer M22 + O-ring	Nut M22 + O-Ring	Mutter M22 + O-Ring	1
10	460.0080	Slangpilaar M16 11x3.5	Hose barb M16 11x3.5	Schlauch-Beschlag M16 11x3.5	4
11	460.0081	Slangklem 12-18	Hose clamp 12-18	Schlauchschelle 12-18	4
12	460.0090	Testaansluiting M16	Test connection M16	Prüfanschluss M16	1
13	460.0116	Knie M16bi-M16bu	Knee M16bi-M16bu	Knie M16bi-M16bu	1
14	460.0117	Moer M16 + O-ring	Nut M16 + O-Ring	Mutter M16 + O-Ring	1
15	460.0182	Knie M16x1.5 Bi - M16x1.5 Bi	Knee M16x1.5 Bi - M16x1.5 Bi	Knie M16x1.5 Bi - M16x1.5 Bi	2
16	460.0085	Inst. inschroef M16-D15x1.5	Screw M16-D15x1.5	Schraube M16-D15x1.5	2
17	460.0069	ALR-Ventiel	ALR-Valve	ALR-Ventil	1
18	316.0703	Sluitring M8 Ev	Washer M8	Scheibe M8	4
19	306.0312	Zelfborgende moer M8 (8) Ev	Locking nut M8 (8)	Sicherungsmutter M8 (8)	4
20	484.0324	Lineair-motor 12VDC/LA12	Motor 12VDC/LA12	Motor 12VDC/LA12	1
21	306.0306	Zelfborgende moer M10 (8) Ev	Locking Nut M10 (8)	Sicherungsmutter M10 (8)	4
22	460.0236	Slang 18x11	Hose 18x11	Slauch 18x11	2



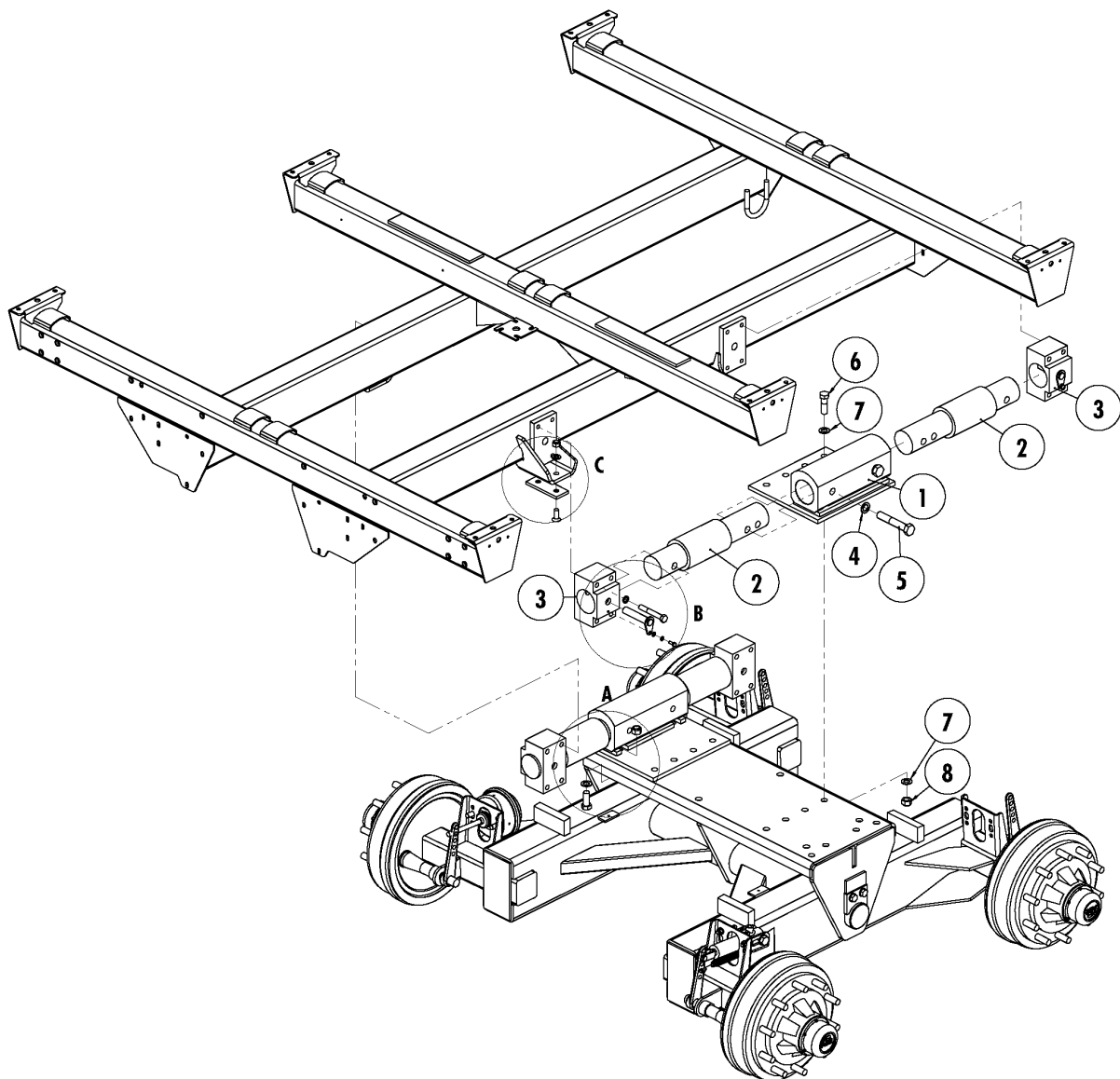
DETAIL A 1:5



DETAIL B 1:5



DETAIL C 1:5

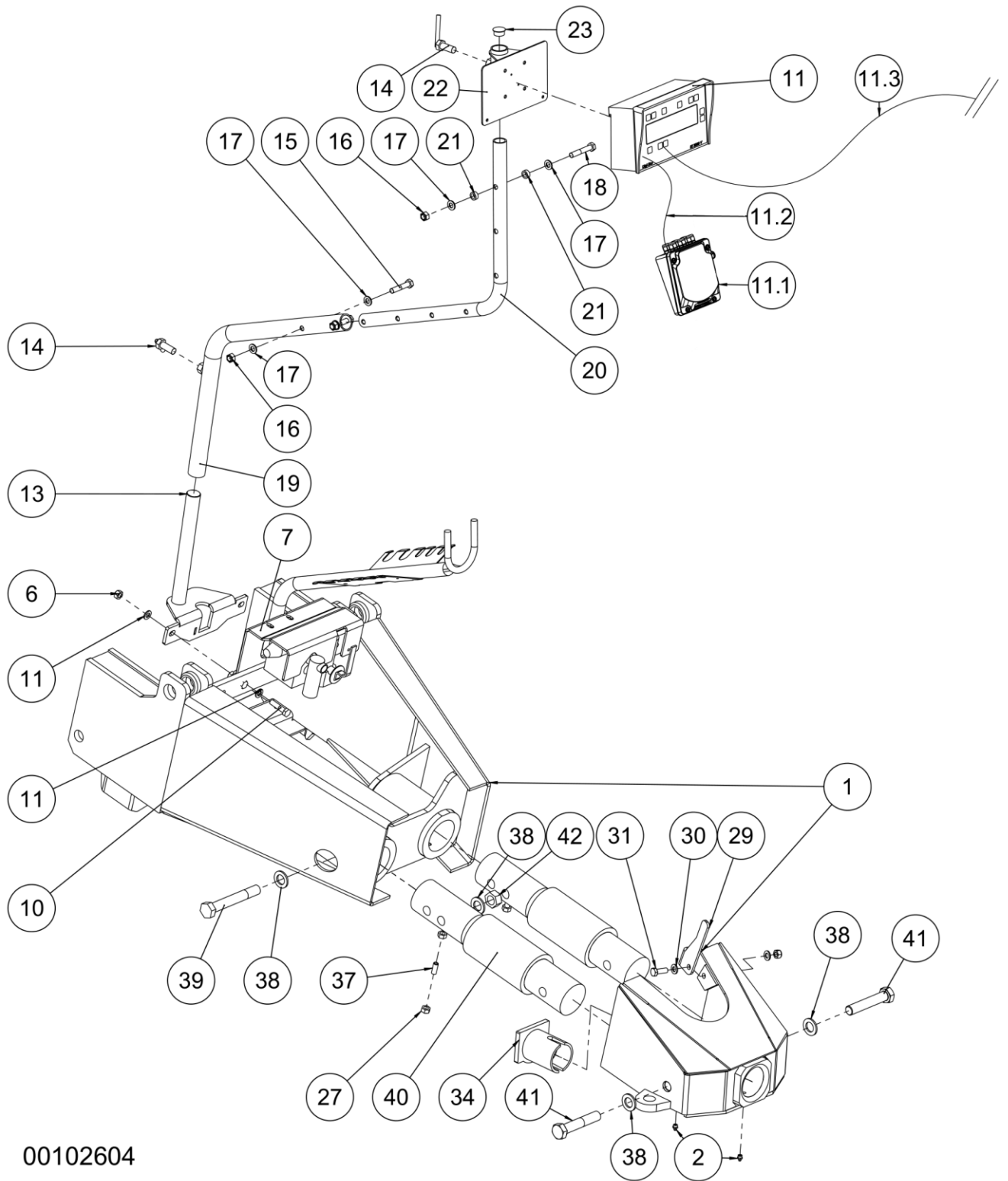


00080944

## 10 WEEGINRICHTING / WEIGHING UNIT / WIEGEEINRICHTUNG

### 10.1 Weeginrichting frame / Weighing unit frame / Wiegeeintichtung Rahmen

Nr.	Art. nr.	Type	Omschrijving	Description	Benennung	Qty.
1	969.7548		Bevestiging weeginrichting	Mount weighing unit	Befestigung Wiegeeinrichtung	2
2	352.0046	Digi-star	Weegstaaf	Load cell	Wiegstange	4
	352.0160	Dynamica	Weegstaaf	Load cell	Wiegstange	4
3	913.3178		Weegcelhouder	Mount load cell	Befestigung Wiegstange	4
4	316.0928		Nord-lock Borgring M24 GLP	Nord-lock locking ring M24	Nord-lock Sicherungsring M24	4
5	301.7019		Bout M24x140 (8.8) Ev	Bolt M24x140 (8.8)	Bolzen M24x140 (8.8)	4
6	301.7046		Bout M20x1.5 L=65 (8.8) Ev	Bolt M20x1.5 L=65 (8.8)	Bolzen M20x1.5 L=65 (8.8)	8
7	316.0725		Sluitring M20 Ev	Washer M20	Scheibe M20	24
8	306.0309		Zelfb. moer M20x1.5 (8) Ev	Locking nut M20x1.5 (8)	Sicherungsmutter M20x1.5 (8)	12
9	301.8015		Tapbout M20x1.5 L=50 (8.8) Ev	Bolt M20x1.5 L=50 (8.8)	Bolzen M20x1.5 L=50 (8.8)	4
10	306.0303		Zelfborgende moer M16 (8) Ev	Locking Nut M16 (8)	Sicherungsmutter M16 (8)	8
11	316.0707		Sluitring M16 Ev	Washer M16	Scheibe M16	8
12	913.3150		Vulblok pendelaanslag 10mm	Filling block pendulum stop 10mm	Fülblock pendel Einschränkung 10mm	4
	913.3298		Vulblok pendelaanslag 15mm	Filling block pendulum stop 15mm	Fülblock pendel Einschränkung 15mm	-
	913.3466		Vulblok pendelaanslag 20mm	Filling block pendulum stop 20mm	Fülblock pendel Einschränkung 20mm	-
	913.3071		Vulblok pendelaanslag 40mm	Filling block pendulum stop 40mm	Fülblock pendel Einschränkung 40mm	-
13	303.0936		Plat verz. bout M16x40 (8.8) Ev	Coutersunk bolt M16x40 (8.8)	Zenkschaube M16x40 (8.8)	8
	303.0961		Plat verz. bout M16x60 (8.8) Ev	Coutersunk bolt M16x60 (8.8)	Zenkschaube M16x60 (8.8)	-
	303.0969		Plat verz. bout M16x80 (8.8) Ev	Coutersunk bolt M16x80 (8.8)	Zenkschaube M16x80 (8.8)	-
	303.0988		Plat verz. bout M16x100 (8.8) Ev	Coutersunk bolt M16x110 (8.8)	Zenkschaube M16x110 (8.8)	-
14	969.6737		Borgpen 23.5-118	Locking pin 23.5-118	Sicherungsstift 23.5-118	4
15	316.0703		Sluitring M8 Ev	Washer M8	Scheibe M8	4
16	316.0905		Veerring M8 Ev	Spring ring M8	Federring M8	4
17	301.0806		Tapbout M8x20 (8.8) Ev	Bolt M8x20 (8.8)	Bolzen M8x20 (8.8)	4
18	316.0915		Nord-lock Borgring M16	Nord-lock locking ring M16	Nord-lock Sicherungsring M16	4
19	301.0718		Bout M16x110 (8.8) Ev	Bolt M16x110 (8.8)	Bolzen M16x110 (8.8)	4

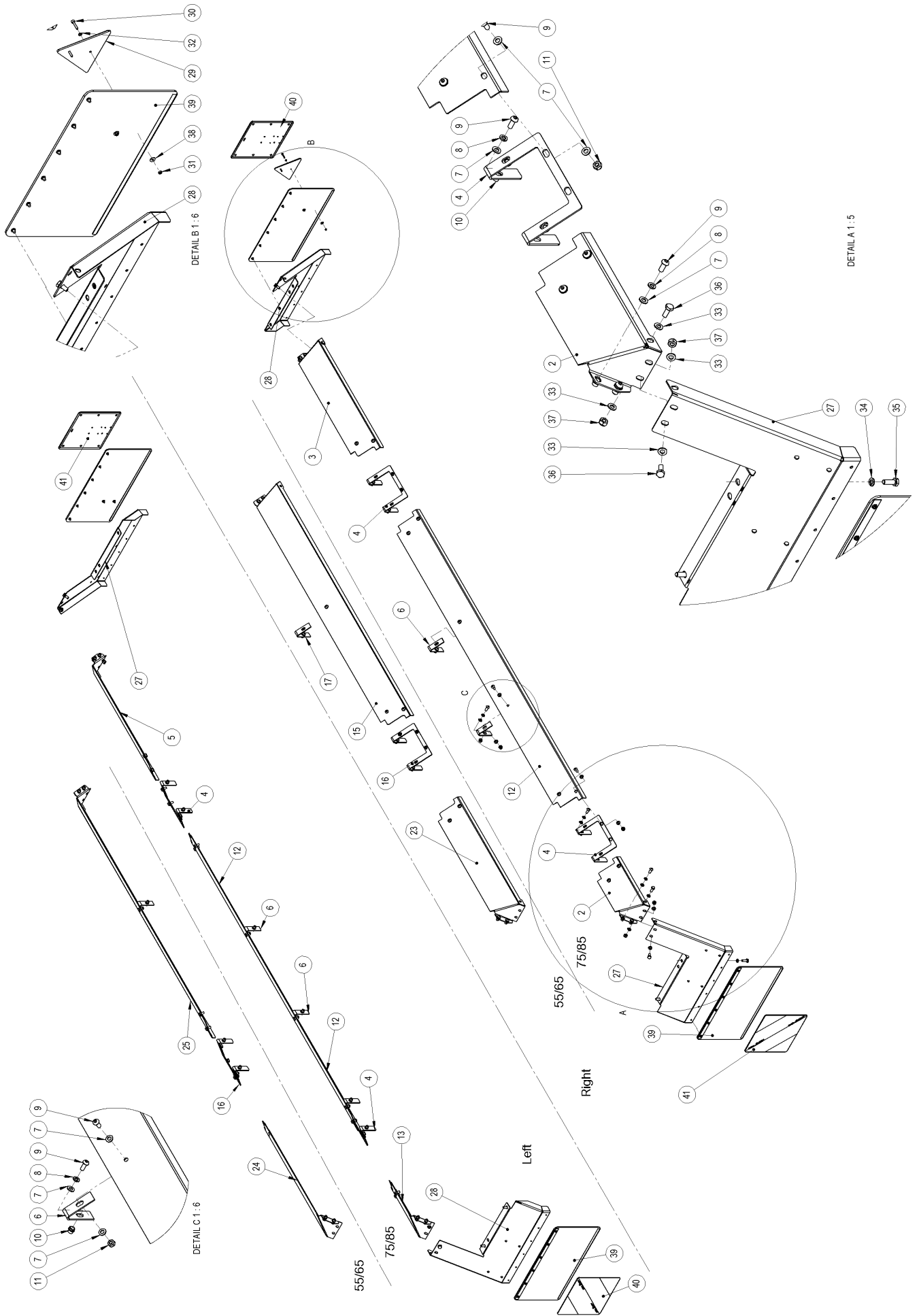


00102604



10.2 Weeginrichting trekkop (Meelopend gestuurd) / Weighingunit towbar (Following steered) /  
Wiegeeinrichtung Zugdeichsel (Nachaufgelenkt)

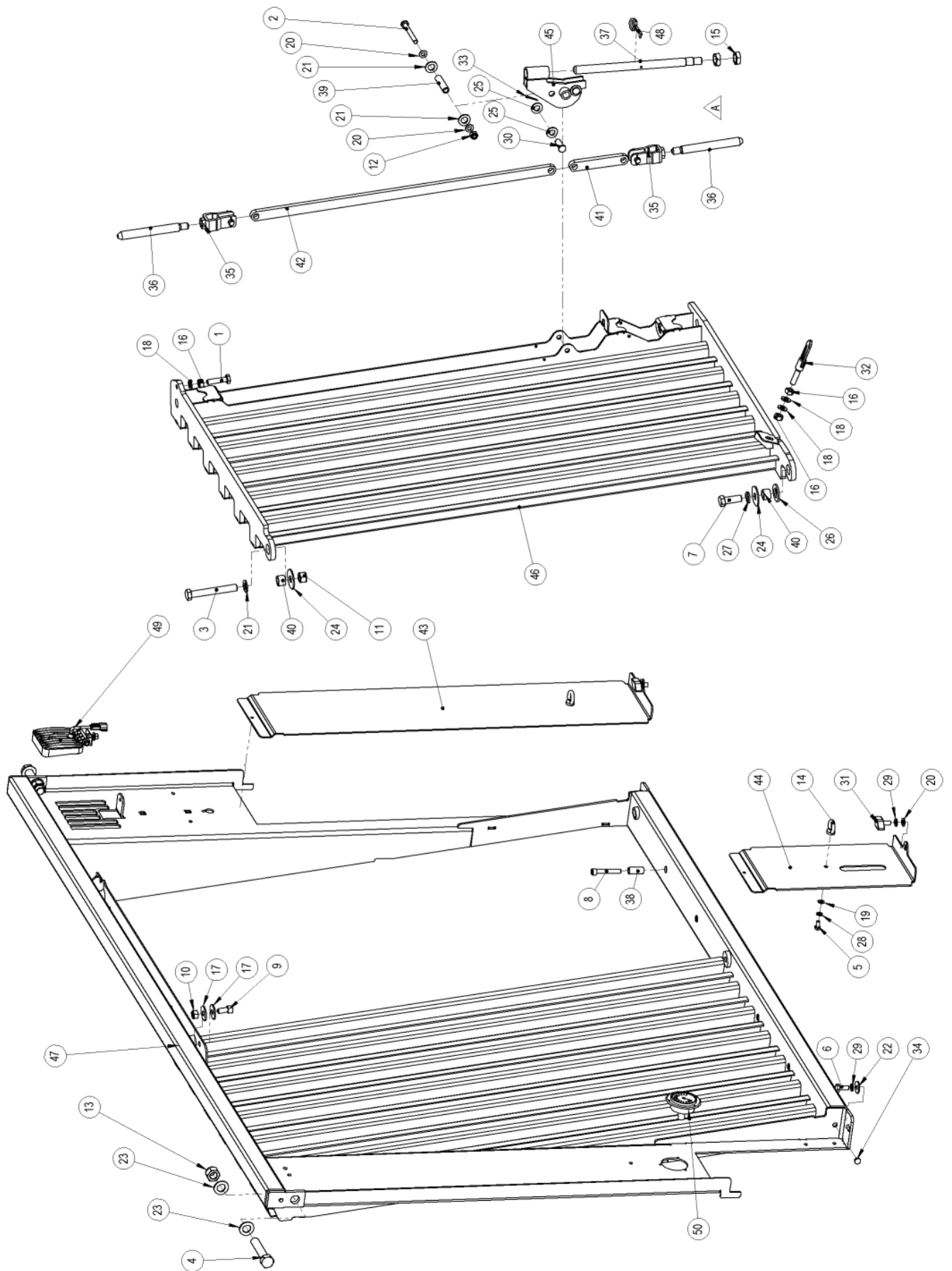
Nr.	Art. nr.	Type	Omschrijving	Description	Benennung	Qty.
1	960.1569		Trekkop LU/ZDO- -WI2	Towbar weighing unit	Zugdeichsel Wiegeeinrichtung	1
2	342.0103		Vetnippel M10x1-180	Grease nipple M10x1-180	Fett Nippel M10x1-180	2
6	306.0302		Zelfb. moer M12 (8) Ev	Locking Nut M12 (8)	Sicherungsmutter M12 (8)	2
7	937.5113		Montageplaat Wabco	Mountingplate Wabco	Montageplatte Wabco	1
10	301.0729		Bout M12x50 (8.8) Ev	Bolt M12x50 (8.8)	Bolzen M12x50 (8.8)	1
11	352.0074	<b>Digi-star</b>	Weegcomputer EZ2500V	Weighing computer EZ2500V	Wiegecomputer EZ2500V	1
	352.0200	<b>Dynamica</b>	Weegcomputer DG400 ECU	Weighing computer DG400 ECU	Wiegecomputer DG400 ECU	1
11.1	352.0051	<b>Digi-star</b>	Verb.box + 15m kabel (11.2)	Conn. box + 15m cable (11.2)	Anschlußkasten mit 15m Kabel (11.2)	1
	352.0211	<b>Dynamica</b>	Verb.box	Connection box	Anschlußkasten	1
11.2	352.0064	<b>Digi-star</b>	Kabel verbindingsbox	Cable connectorbox	Kabel Anschlußkasten	15m
	352.0181	<b>Dynamica</b>	Kabel verbindingsbox	Cable connectorbox	Kabel Anschlußkasten	15m
11.3	352.0016	<b>Digi-star</b>	Voedingskabel	Powercable	Stromkabel	3.3m
	352.0142	<b>Dynamica</b>	Voedingskabel	Powercable	Stromkabel	3.5m
13	969.7899		Draaisteun weegconsole	Support weighingconsole	Unterstützung Wiegeconsole	1
14	965.0382		Klembout M16 gz.	Clamping bolt M16	Klembolzen M16	2
15	301.0704		Bout M12x60 (8.8) Ev	Bolt M12x60 (8.8)	Bolzen M12x60 (8.8)	2
16	306.0302		Zelfb. moer M12 (8) Ev	Locking Nut M12 (8)	Sicherungsmutter M12 (8)	5
17	316.0702		Sluistring A13 Ev	Washer A13	Scheibe A13	1
18	301.0775		Bout M12x70 (8.8) Ev	Bolt M12x70 (8.8)	Bolzen M12x70 (8.8)	1
19	969.7898		Buis weegcomputerplaat	Tube Weighing computer plate	Rohr Wiegecomputer Platte	1
20	926.1919		Verstelbuis computer	Tube Computer	Rohr computer	1
21	926.1708		Buis 20x3.5 L=8 +0/-0.5 gz	Tube 20x3.5 L=8	Rohr 20x3.5 L=8	2
22	969.7896		Bevestiging weegcomputer	Mount Weighing computer Plate	Befestigung computer Platte	1
23	376.0154		Indop Rnd 26.5/11.8	Plastic cap 26.5/11.8	Stopfen 26.5/11.8	1
26	306.0302		Zelfb. Moer 12 (8) Ev	Locking nut M12 (8)	Sicherungsmutter M12 (8)	4
29	937.4891		Aftakassteun	PTO support	Gelenkwellestutz	1
30	316.0702		Sluistring A13 Ev	Washer A13	Scheibe A13	2
31	301.00424		Tapbout M12x35 (8.8) Ev	Bolt M12x35 (8.8)	Bolzen M12x35 (8.8)	1
34	969.3360		Vulbus trekoog	Filling bush pulling eye	Füllbuchse Zugose	1
37	304.0103		Stelschroef M12x30	Adjusting Screw M10x30	Gewindestift M10x20	4
38	316.0727		Sluistring 24 Ev	Washer 24 Ev	Scheibe 24 Ev	6
39	900.0560		Bout M24x2 L=170 (10.9) Ev	Bolt M24x2 L=170 (10.9)	Bolzen M24x2 L=170 (10.9)	2
40	352.0046	<b>Digi-star</b>	Weegstaaf	Load cell	Wiegstange	2
	352.0160	<b>Dynamica</b>	Weegstaaf	Load cell	Wiegstange	2
41	301.0701		Bout M24x130 (8.8) Ev	Bolt M24x130 (8.8) Ev	Bolzen M24x130 (8.8) Ev	2
42	306.0333		Zelfb. moer M24x2 (8) Ev	Locking nut M24x2 (8) Ev	Sicherungsmutter M24x2 (8) Ev	2



# 11 SPATBORDEN / MUDGUARD/ KOTTFLÜGEL

## 11.1 Spatbord / Mudguard / Kottflügel

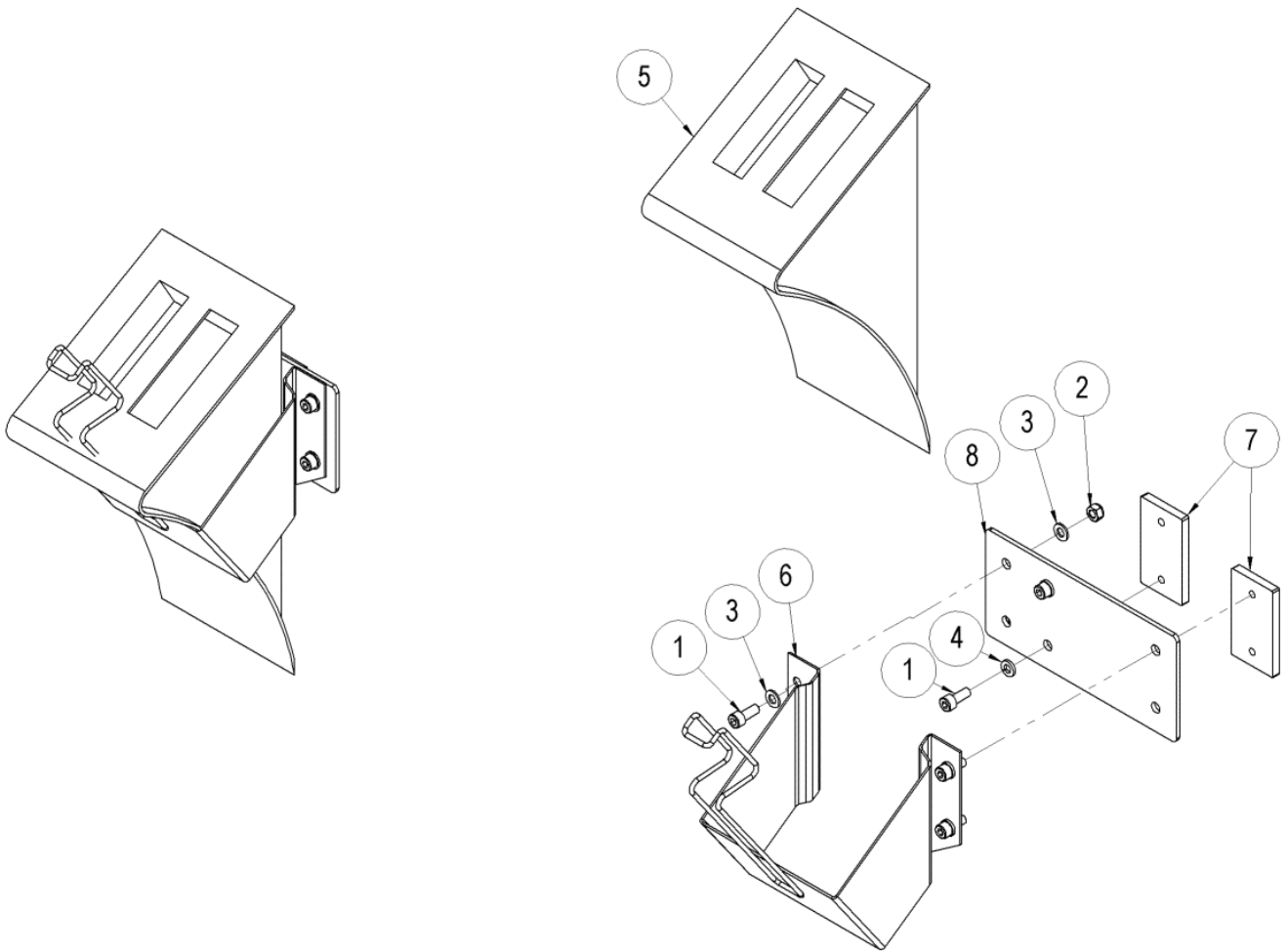
Nr.	Art. Nr.	Type	Omschrijving	Description	Benennung	Qty.
2	930.3265	<b>B125 – 75/85</b>	Spatbord LV B125	Mudguard left front W125	Kottflügel links vorne B125	1
	930.3360	<b>B200 – 75/85</b>	Spatbord LV B200	Mudguard left front W200	Kottflügel links vorne B200	1
3	930.3266	<b>B125 – 75/85</b>	Spatbord LA B125	Mudguard left rear W125	Kottflügel links hinten B125	1
	930.3358	<b>B200 – 75/85</b>	Spatbord LA B200	Mudguard left rear W200	Kottflügel links hinten B200	1
4	937.8923	<b>B125 – 75/85</b>	Spatbordverbinding B125	Mudguard connection W125	Kottflügelverbindung B125	4
	937.9183	<b>B200 – 75/85</b>	Spatbordverbinding B200	Mudguard connection W200	Kottflügelverbindung B200	4
5	930.3262	<b>B125 – 75/85</b>	Spatbord RA B125	Mudguard right rear W125	Kottflügel rechts hinten B125	1
	930.3357	<b>B200 – 75/85</b>	Spatbord RA B200	Mudguard right rear W200	Kottflügel rechts hinten B200	1
6	913.2670	<b>B125 – 75/85</b>	Spatbordsteun B125	Support middle W125	Mittenstutz B125	4
	913.2670	<b>B200 – 75/85</b>	Spatbordsteun B200	Support middle W200	Mittenstutz B200	4
7	316.0705		Sluitring A10.5 Ev	Washer A10.5 Ev	Scheibe A10.5 Ev	2
8	316.0906		Veerring M10 Ev d=2,5	Spring ring M10 Ev d=2,5	Federring M10 Ev d=2,5	
9	303.1013		Laagbolkopschroef M10x25	Bolt M10x25 (10.9) Ev.	Bolzen M10x25 (10.9) Ev.	4
10	306.0390		Blindklinkmoer M10	Blind rivet nut M10	Blindnietmutter M10	
11	306.0306		Zelfb. moer M10 8 Ev	Locking nut M10 8 Ev	Sicherungsmutter M10 8 Ev	
12	930.3264	<b>B125 – 75/85</b>	Spatbord Midden B125	Mudguard middle W125	Kottflügel Mitten B125	2
	930.3359	<b>B200 – 75/85</b>	Spatbord Midden B200	Mudguard middle W200	Kottflügel Mitten B200	2
13	930.3263	<b>B125 – 75/85</b>	Spatbord RV B125	Mudguard right front W125	Kottflügel rechts vorne B125	1
	930.3361	<b>B200 – 75/85</b>	Spatbord RV B200	Mudguard right front W200	Kottflügel rechts vorne B200	1
15	930.3488	<b>B125 – 55</b>	Spatbord LA B125	Mudguard left rear W125	Kottflügel links hinten B125	1
	930.3494	<b>B125 – 65</b>	Spatbord LA B125	Mudguard left rear W125	Kottflügel links hinten B125	1
	930.3493	<b>B200 – 55</b>	Spatbord LA B200	Mudguard left rear W200	Kottflügel links hinten B200	1
	930.3495	<b>B200 – 65</b>	Spatbord LA B200	Mudguard left rear W200	Kottflügel links hinten B200	1
16	937.8923	<b>B125 – 55/65</b>	Spatbordverbinding B125	Mudguard connection W125	Kottflügelverbindung B125	2
	937.9183	<b>B200 – 55/65</b>	Spatbordverbinding B200	Mudguard connection W200	Kottflügelverbindung B200	2
17	913.2670	<b>B125 – 55/65</b>	Spatbordsteun B125	Support middle W125	Mittenstutz B125	4
	913.2671	<b>B200 – 55/65</b>	Spatbordsteun B200	Support middle W200	Mittenstutz B200	4
23	930.3486	<b>B125 – 55</b>	Spatbord LV B125	Mudguard left front W125	Kottflügel links vorne B125	1
	930.3265	<b>B125 – 65</b>	Spatbord LV B125	Mudguard left front W125	Kottflügel links vorne B125	1
	930.3491	<b>B200 – 55</b>	Spatbord LV B200	Mudguard left front W200	Kottflügel links vorne B200	1
	930.3357	<b>B200 – 65</b>	Spatbord LV B200	Mudguard left front W200	Kottflügel links vorne B200	1
24	930.3488	<b>B125 – 55</b>	Spatbord RV B125	Mudguard right front W125	Kottflügel rechts vorne B125	1
	930.3263	<b>B125 – 65</b>	Spatbord RV B125	Mudguard right front W125	Kottflügel rechts vorne B125	1
	930.3493	<b>B200 – 55</b>	Spatbord RV B200	Mudguard right front W200	Kottflügel rechts vorne B200	1
	930.3358	<b>B200 – 65</b>	Spatbord RV B200	Mudguard right front W200	Kottflügel rechts vorne B200	1
25	930.3486	<b>B125 – 55</b>	Spatbord RA B125	Mudguard right rear W125	Kottflügel rechts hinten B125	1
	930.3496	<b>B125 – 65</b>	Spatbord RA B125	Mudguard right rear W125	Kottflügel rechts hinten B125	1
	930.3491	<b>B200 – 55</b>	Spatbord RA B200	Mudguard right rear W200	Kottflügel rechts hinten B200	1
	930.3499	<b>B200 – 65</b>	Spatbord RA B200	Mudguard right rear W200	Kottflügel rechts hinten B200	1
27	937.8929		Spatbordschild LV/RA B125	Mudguard shield W=125 LF/RB	Kottflügel-schutz B=125 LH/RV	2
	937.9244		Spatbordschild LV/RA B200	Mudguard shield W=200 LF/RB	Kottflügel-schutz B=200 LH/RV	2
28	937.8930		Spatbordschild LA/RV B125	Mudguard shield W=125 LR/RF	Kottflügel-schutz B=125 LH/RV	2
	937.9246		Spatbordschild LA/RV B200	Mudguard shield W=200 LR/RF	Kottflügel-schutz B=200 LH/RV	2
29	482.0201		Driehoekreflector	Reflecting warning triangle	Dreieck Reflector	2
30	302.0684		Cil.kopbout M5x25 (8.8) Ev	Cylinderhead screw M5x20 (4.8)	Zylinderschraube M5x20 (4.8)	4
31	305.00005		Zelfb. moer M5 (8) Ev	Locking nut M5 (8)	Sicherungs mutter M5 (8)	4
32	307.00555		Sluitring A5.3 Ev	Washer A5.3 Ev	Scheibe A5.3 Ev	4
33	316.0705		Sluitring A10.5 Ev	Washer A10.5 Ev	Scheibe A10.5 Ev	24
34	316.0906		Veerring M10 Ev d=2,5	Spring ring M10 Ev d=2,5	Federring M10 Ev d=2,5	8
35	301.0811		Tapbout M10x30 (8.8) Ev	Bolt M10x30 (8.8) Ev	Bolzen M10x30 (8.8) Ev	4
36	301.0805		Tapbout M10x25 (8.8) Ev	Bolt M10x25 (8.8) Ev	Bolzen M10x25 (8.8) Ev	4
37	306.0306		Zelfb. moer M10 8 Ev	Locking nut M10 8 Ev	Sicherungsmutter M10 8 Ev	8
38	307.00805		Sluitplaat A5,3 Ev	Washer A5.3 Ev	Scheibe A5.3 Ev	4
39	374.0329		Spatlapset B=550 H=300	Mudflap W=550 H=300	Schmutzfanger B=550 H=300	2
	372.0328		Spatlapset B=600 H=300	Mudflap W=600 H=300	Schmutzfanger B=600 H=300	2
40	482.0012		Markeringsbord LA/RV	Selection board Left rear / Right	Parkwarntafeln LH/RV	2
41	482.0013		Markeringsbord LV/RA	Selection board Left front / Right	Parkwarntafeln LV/RH	2



12 BORDOPBOUW /BOARD BUILD UP/ KASTEN

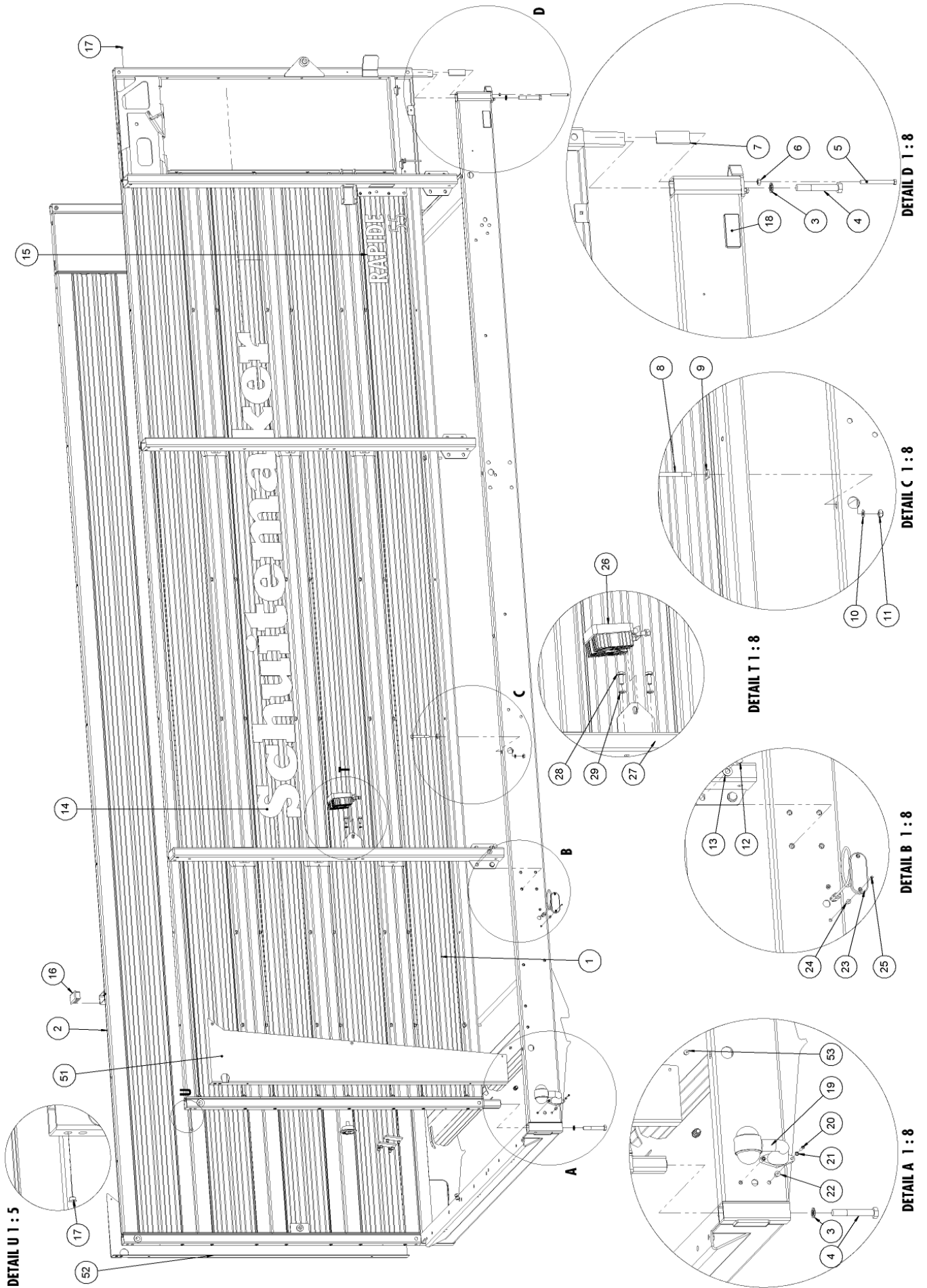
12.1 Voorwand/ Front wall/ Vorderwand

Nr.	Art. nr.	Type	Omschrijving	Description	Benennung	Qty.
1	301.0729		Bout M12x50 (8.8) Ev	Bolt M12x50 (8.8)	Bolzen M12x50 (8.8)	1
2	301.0739		Bout M10x90 (8.8) Ev	Bolt M10x90 (8.8)	Bolzen M10x90 (8.8)	1
3	301.0744		Bout M16x120 (8.8) Ev	Bolt M16x120 (8.8) Ev	Bolzen M16x120 (8.8) Ev	2
4	301.0774		Bout M20x100 (8.8) Ev	Bolt M20x100 (8.8) Ev	Bolzen M20x100 (8.8) Ev	2
5	301.0801		Tapbout M8x16 (8.8) Ev	Bolt M8x16 (8.8) Ev	Bolzen M8x16 (8.8) Ev	2
6	301.0805		Tapbout M10x25 (8.8) Ev	Bolt M10x25 (8.8) Ev	Bolzen M10x25 (8.8) Ev	1
7	301.0836		Tapbout M16x45 (8.8) Ev	Bolt M16x45 (8.8) Ev	Bolzen M16x45 (8.8) Ev	4
8	302.0604		Cil.kopbout M10x65 (8.8) Ev	Cyl. headscrew M10x65 (8.8) Ev	Zyl. Kopfbolzen M10x65 (8.8) Ev	1
9	302.0630		Cil.kopbout M12x25 (8.8) Ev	Cyl. Headscrew M12x25 (8.8) Ev	Zyl. Kopfbolzen M12x25 (8.8) Ev	1
10	306.0302		Zelfb. moer M12  8  Ev	Locking nut M12  8  Ev	Sicherungsmutter M12  8  Ev	1
11	306.0303		Zelfb. moer M16  8  Ev	Locking nut M16  8  Ev	Sicherungsmutter M16  8  Ev	1
12	306.0306		Zelfb. moer M10  8  Ev	Locking nut M10  8  Ev	Sicherungsmutter M10  8  Ev	2
13	306.0314		Zelfb. moer M20  8  Ev	Locking nut M20  8  Ev	Sicherungsmutter M20  8  Ev	2
14	306.0350		Ringmoer M8 ev	Ring nut M8 ev	Ringmutter M8 ev	2
15	306.0370		Lage moer M20x1,5-R ev	Low nut M20x1,5-R ev	Niedrige mutter M20x1,5-R ev	3
16	306.0704		Moer M12 (8) Ev	Nut M12 (8) Ev	M12 (8) Ev	2
17	307.0081		Sluitplaat A13 Ev	Washer	Scheibe	3
18	316.0702		Sluitring A13 Ev	Washer	Scheibe	2
19	316.0703		Sluitring A8.4 Ev	Washer	Scheibe	4
20	316.0705		Sluitring A10.5 Ev	Washer	Scheibe	3
21	316.0707		Sluitring A17 Ev	Washer	Scheibe	2
22	316.0719		Sluitplaat A10,5 Ev	Washer	Scheibe	4
23	316.0725		Sluitring A21 Ev	Washer	Scheibe	2
24	316.0737		Sluitplaat A17 Ev	Washer	Scheibe	4
25	316.0741		Sluitring A15 Ev	Washer	Scheibe	1
26	316.0747		Sluitring A25 Ev	Washer	Scheibe	1
27	316.0901		Veerring M16 Ev	Spring ring M16 Ev	Federring M16 Ev	2
28	316.0905		Veerring M8 Ev	Spring ring M8 Ev	Federring M8 Ev	4
29	316.0906		Veerring M10 Ev d=2,5	Spring ring M10 Ev d=2,5	Federring M10 Ev d=2,5	2
30	349.0076		Pen 14h11x40x3,5 elek. verz.	Pin 14h11x40x3,5 ev.	Pen 14h11x40x3,5 ev.	2
31	349.0136		Vleugelknop M10	Wing button M10	Flügelknopf M10	1
32	371.0294		Tuimelsluiting M12	Toggle closure M12	Knebelverschluss	2
33	375.0122		Splitpen 3x25 Ev	Split pin 3x25 Ev	Splint 3x25 Ev	2
34	376.0149		Indop Rnd 12/15-8.4	Cap Rnd 12/15-8.4	Deckel Rnd 12/15-8.4	2
35	460.0098		Gaffelset Std. 20"/24"/30"/36"	Clevis set 20"/24"/30"/36"	Gabelkopfsatz 20"/24"/30"/36"	2
36	920.0308		Grendelpen M16x1.5	Locking pin M16x1.5	Verriegelungsstift	1
37	920.0309		Hendel deur voorbord RA-10	Door lever	Türhebel	4
38	925.0393		Buis 16x2.5 L=37 gz.	Bush 16x2.5 L=37 gz.	Buchse 16x2.5 L=37 gz.	1
39	925.0544		Buis 16x2.5 L=65 gz.	Bush 16x2.5 L=65 gz.	Buchse 16x2.5 L=65 gz.	2
40	926.1166		Buis 25x4 L=17 +/-0.5 gz.	Bush 25x4 L=17 +/-0.5 gz.	Buchse 25x4 L=17 +/-0.5 gz.	1
41	930.3460		Strip kort sluiting deur RA-10	Closing strip short	Schließstreifen kurz	1
42	930.3461		Strip lang sluiting deur RA-10	Closing strip long	Schließstreifen lang	1
43	930.3466		Sluitplaat MF-kast RA-10 Grijs	Closing plate Manifold	Verschlussplatte Manifold	1
44	930.3477		Sluitplaat frontkast RA-10 Re	Closing plate right	Verschlussplatte Rechts	1
45	960.2316		Deurhendel RA-10 voorbord	Door lever	Türhebel	1
46	960.2317		Deur Voorbord RA-10	Frontdoor	Vorderwandtür	1
47	960.2338		Voorbord RA-10 deur	Frontwall	Vorderwand	1
48	375.0008		Steekborgveer dubbel 4mm	Circlip double 4mm	Sicherungsring doppelt 4mm	1
49	482.0144		Werklamp LED compleet	Working light LED cpl	Arbeitslicht LED kpl	1
50	355.0399		Manometer 250 bar met flens	Manometer 250 bar with flange	Pressure gauge 250 bar with flange	1



12.1.1 Wielkeggen / Wheel chocks / Unterlegkeilen

Nr.	Art. nr.	Type	Omschrijving	Description	Benennung	Qty.
1	302.0607		Cil.kopbout M8x20 (8.8) Ev	Cylinderhead bolt M8x20 (8.8) Ev	Zylinderbolzen M8x20 (8.8) Ev	1
2	306.0312		Zelfb. moer M8 (8) Ev	Locking nut M8 (8)	Locking nut M8 (8)	12
3	316.0703		Sluitring A8.4 Ev	Washer M8	Washer M8	4
4	316.0905		Veerring M8 Ev	Spring ring M8 Ev	Washer M8	8
5	462.0122		Wielkeg G46 kunststof, geel	Wheel chock G46	Federring M8 Ev	8
6	462.0152		Wielblokhouders 480	Wheel chock holder 480	Unterlegkeil G46	2
7	913.2902		D-strip 50x8-90 M8-60 gz.	Mounting strip 50x8-90 M8	Unterlegkeilbehalter 480	2
8	937.7349		Wielblokhoudersplaat RA-10	Wheel chock holder plate	Montagestreifen 50x8-90 M8	4
					Unterlegkeilbehalterplatte	2

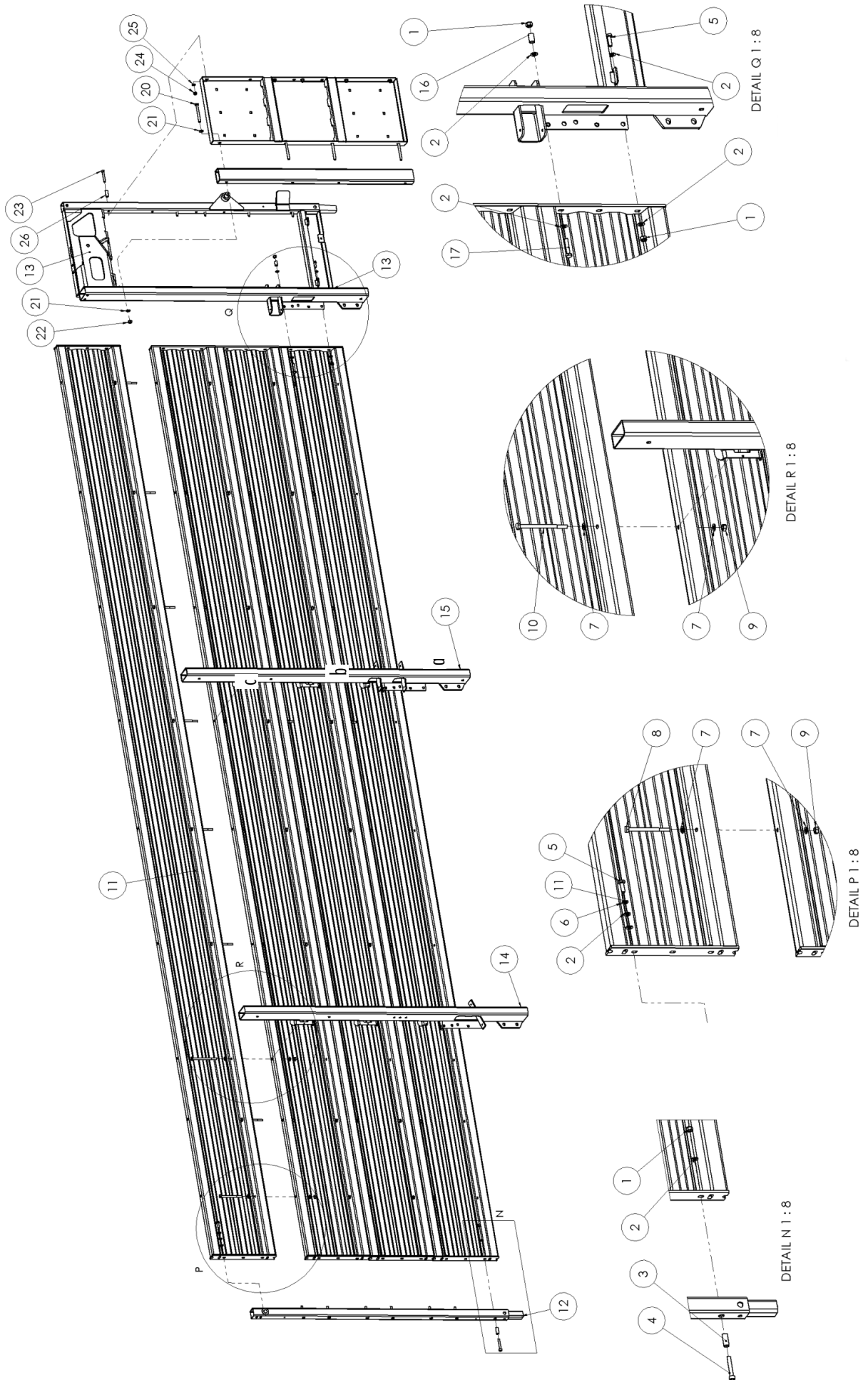


00196569



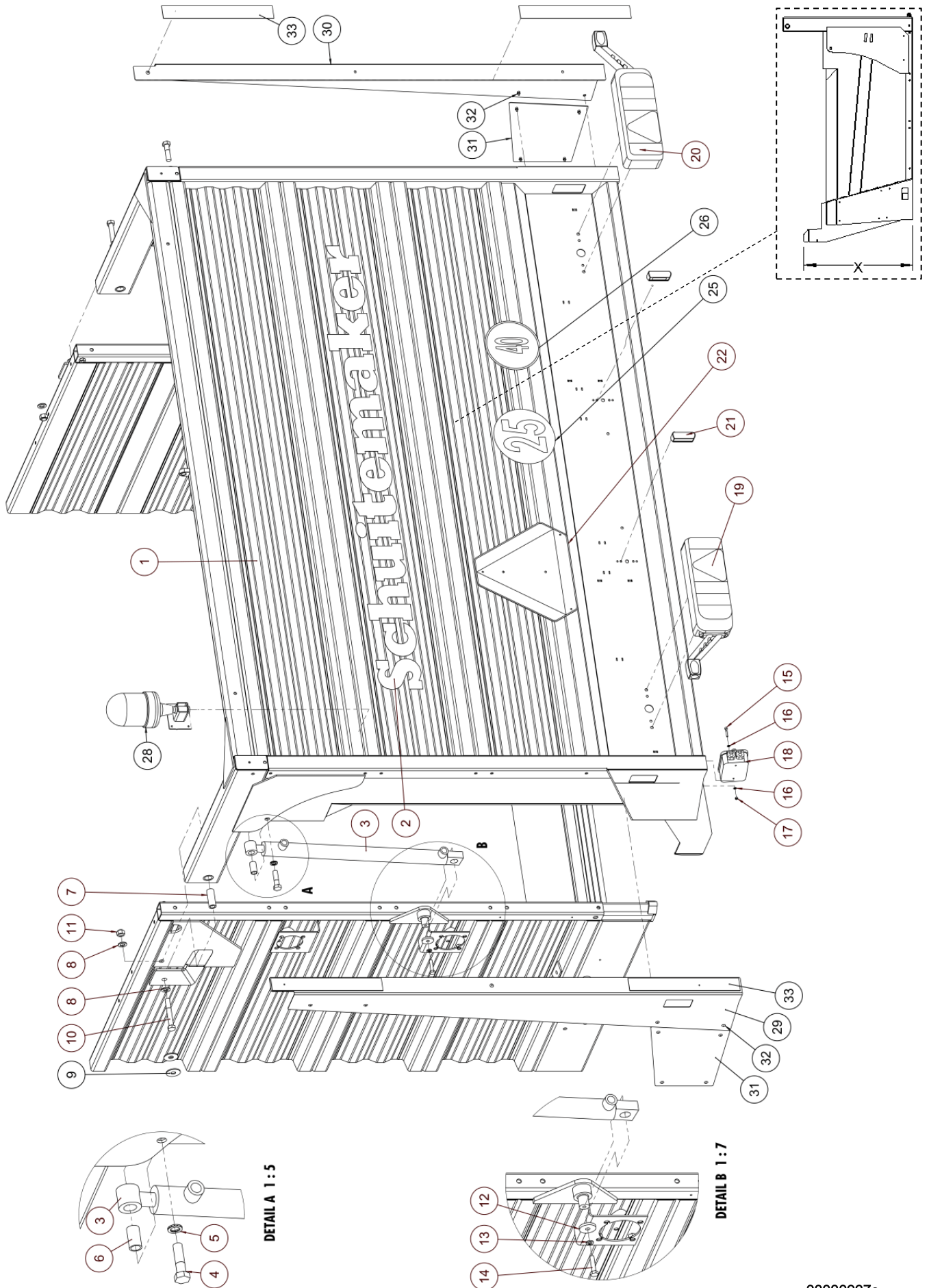
12.2 Zijwand Bordopbouw / Side panel / Seiten bordwande

Nr.	Art. Nr.	Type	Omschrijving	Description	Benennung	Qty.
1	951.0405	<b>55-S</b>	Zijwand links	Side panel left	Seitenwand links	1
	951.0300	<b>55-W/V</b>	Zijwand links	Side panel left	Seitenwand links	1
	951.0408	<b>65-S</b>	Zijwand links	Side panel left	Seitenwand links	1
	951.0406	<b>65-W/V</b>	Zijwand links	Side panel left	Seitenwand links	1
	951.0404	<b>75-S</b>	Zijwand links	Side panel left	Seitenwand links	1
	951.0403	<b>75-W/V</b>	Zijwand links	Side panel left	Seitenwand links	1
	951.0401	<b>85-S</b>	Zijwand links	Side panel left	Seitenwand links	1
	951.0297	<b>85-W/V</b>	Zijwand links	Side panel left	Seitenwand links	1
2	951.0331	<b>55</b>	Zijwand rechts	Side panel right	Seitenwand rechts	1
	951.0407	<b>65</b>	Zijwand rechts	Side panel right	Seitenwand rechts	1
	951.0402	<b>75</b>	Zijwand rechts	Side panel right	Seitenwand rechts	1
	951.0298	<b>85</b>	Zijwand rechts	Side panel right	Seitenwand rechts	1
3	316.0915		Nord-lock borgring M16	Nord-Lock locking ring M16	Nord-Lock Sicherungsring M16	4
4	301.0718		Bout M16x110 (8.8) Ev	Bolt M16x110 (8.8)	Bolzen M16x110 (8.8)	4
5	301.8020		Tapbout M8x100 (8.8) Ev.	Bolt M8x100 (8.8)	Bolzen M8x100 (8.8)	2
6	306.0705		Moer M8 (8) Ev	Nut M8 (8)	Mutter M8 (8)	2
7	913.1894		Wig zijbordbevestiging	Wedge sidepanel mounting	Keil Seitenwandbefestigung	2
8	301.0739		Bout M10x90 (8.8) Ev	Bolt M10x90 (8.8)	Bolzen M10x90 (8.8)	8
9	316.0803		Hellingplaat M10 14%	Clamping plate M10 14%	Steigungsplatte M10 14%	8
10	316.0705		Sluistring M10 Ev	Washer M10	Scheibe M10	10
11	306.0306		Zelfborgende moer M10 (8) Ev	Locking Nut M10 (8)	Sicherungsmutter M10 (8)	8
12	301.0812		Bout M12x30 (8.8) Ev	Bolt M12x30 (8.8)	Bolzen M12x30 (8.8)	8
13	316.0914		Nord-lock borgring M12	Nord-Lock Locking ring M12	Nord-Lock Sicherungsring M12	8
14	372.0610		Transfer "Schuitemaker"	Sticker "Schuitemaker"	Aufkleber "Schuitemaker"	2
15a	372.0011		Transfer "Rapide"	Sticker "Rapide"	Aufkleber "Rapide"	2
15b	372.0025	<b>55</b>	Transfer "55"	Sticker "55"	Aufkleber "55"	2
	372.0024	<b>65</b>	Transfer "65"	Sticker "65"	Aufkleber "65"	2
	372.0026	<b>75</b>	Transfer "75"	Sticker "75"	Aufkleber "75"	2
	372.0038	<b>85</b>	Transfer "85"	Sticker "85"	Aufkleber "85"	2
16	376.0160		Indop 100x50	Plastic cap 100x50	Stopfen 100x50	2
17	376.0189		Indop ø10	Plastic cap ø10	Stopfen ø10	14
18	482.0204		Reflector oranje 50x100	Reflector orange 50x100	Reflektor Orange 50x100	6
19	480.0014		Contourlamp met gummiarm	Marker light with rubber arm	Begrenzungsleuchte mit Gummiarm	2
	482.0142		Glas contourlamp wit	Glass marker light white	Glas Begrenzungsleuchte weiß	-
	482.0143		Glas contourlamp rood	Glass marker light red	Glas Begrenzungsleuchte Rot	-
20	303.0921		Cil.schroef M5x25 (4.8) Ev	Cylinderhead screw M5x25 (4.8)	Zylinderschraube M5x25 (4.8)	4
21	316.0916		Tandveerring M5 Ev	Toothed spring washer M5	Zahnring M5	4
22	306.0387		Blinde neopreen moer M5	Blind neopren rivet M5	Blinde neopren Mutter M5	4
23	480.0045	<b>Option</b>	LED Zijmarkeringslicht	LED side marker	LED Seitenmarkierungsleuchte	6
	481.0141	<b>Option</b>	Snap-in-kabel 1x1.5m <sup>2</sup> Brn/Wit	Snap-in-cable 1x1.5m <sup>2</sup> Brn/Wte	Snap-in-kabel 1x1.5m <sup>2</sup> Brn/Weiß	6
24	306.0386	<b>Option</b>	Blinde neopreen moer M4	Blind neopren rivet M4	Blinde neopren Mutter M4	12
25	302.0633	<b>Option</b>	Cil. kopbout M4x16 (8.8) Ev	Cylinderhead bolt M4x16 (8.8)	Zylinderschraube M4x16 (8.8)	12
26	482.0144	<b>Option</b>	Werklamp LED compleet	Working light LED cpl	Arbeitslicht LED kpl	2
27	937.9049	<b>Option</b>	Werklampsteun-zijrong LED	Working light console	Arbeitslichtkonsole	2
28	301.0805	<b>Option</b>	Tapbout M10x25 (8.8) Ev	Bolt M10x25 (8.8)	Bolzen M10x25 (8.8)	2
29	316.0906	<b>Option</b>	Veerring M10 Ev d=2.5	Spring washer M10	Zahnring M10	2
51	930.2795		Zijbordafdekplaat Li	Cover plate Le	Deckplatte Li	1
52	930.2870		Zijbordafdekplaat Re	Cover plate Ri	Deckplatte Re	1
53	309.0242		Magna-bulb R8-M5	Magna-bulb R8-M5	Magna-bulb R8-M5	6



12.2.1 Zijborden / Side panels / Seiten bordwanda

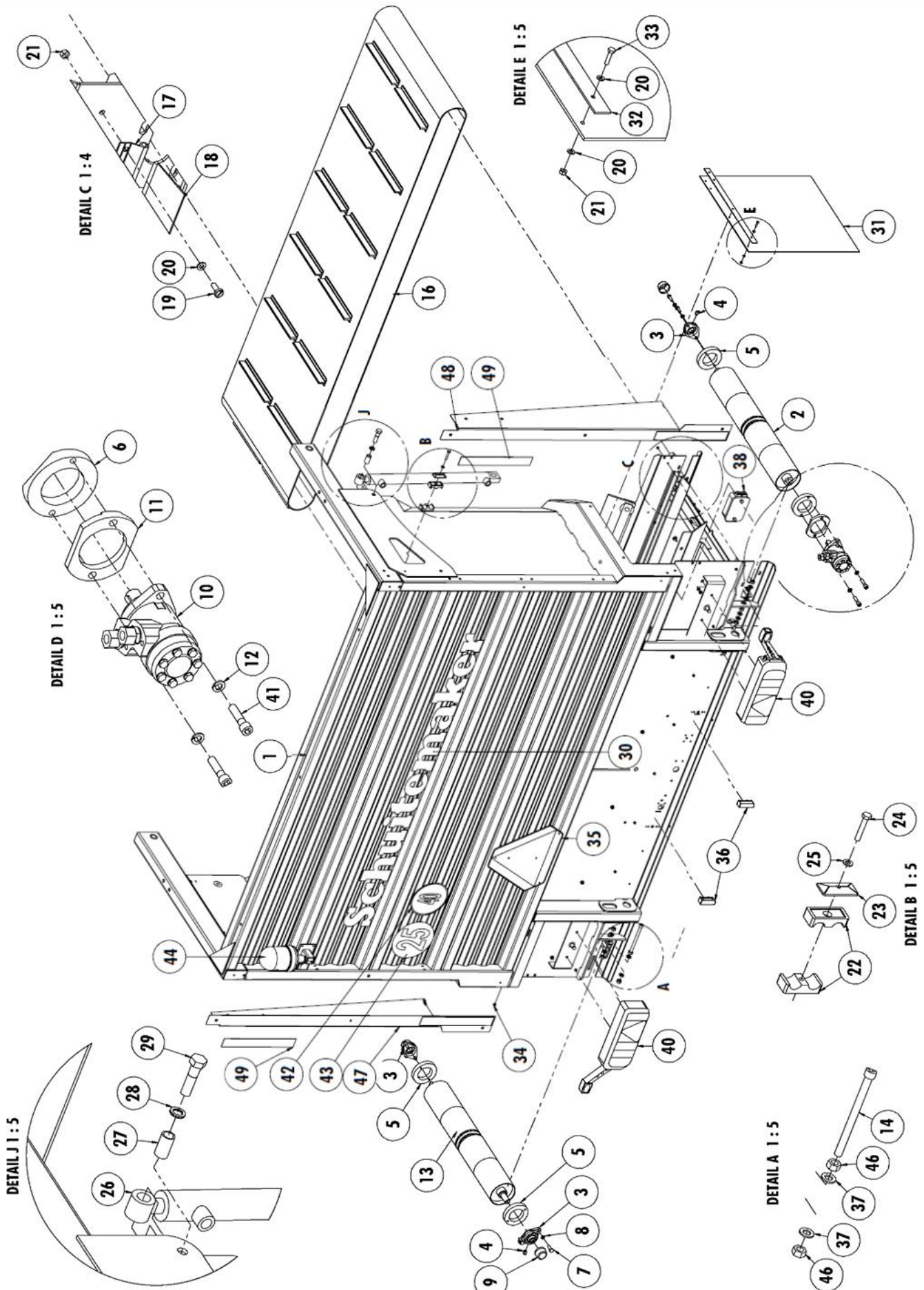
Nr.	Art. Nr.	Type	Omschrijving	Description	Benennung	Qty.			
						55	65	75	85
1	301.0723		Bout M10x50 (8.8) Ev	Bolt M10x50 (8.8) Ev	Bolzen M10x50 (8.8) Ev	3	3	3	3
2	301.0811		Tapbout M10x30 (8.8) Ev	Bolt M10x30 (8.8) Ev	Bolzen M10x30 (8.8) Ev	6	6	6	6
3	302.0604		Cil.kopbout M10x65 (8.8) Ev	Bolt M10x65 (8.8) Ev	Bolzen M10x65 (8.8) Ev	7	7	7	7
4	303.0927		Bout M10x150mm RVS	Bolt M10x150mm RVS	Bolzen M10x150mm RVS	6	6	9	9
5	303.0971		Bout M10x130mm RVS	Bolt M10x130mm RVS	Bolzen M10x130mm RVS	15	24	21	24
6	306.0306		Zelfb. moer M10 8 Ev	Locking nut M10  8  Ev	Sicherungsmutter M10  8  Ev	15	15	15	15
7	306.9001		Zelfb. moer M10 RVS	Locking nut M10 RVS	Sicherungsmutter M10 RVS	21	33	30	33
8	316.0704		Sluitring M10 RVS A2	Washer M10 RVS A2	Scheibe M10 RVS A2	42	66	60	66
9	316.0705		Sluitring A10.5 Ev	Washer A10,5 Ev	Scheibe A10,5 Ev	25	25	25	25
10	316.0906		Veerring M10 Ev d=2,5	Spring ring M10 Ev d=2,5	Federring M10 Ev d=2,5	1	1	1	1
11	925.0393		Buis 16x2.5 L=37 gz.	Bush 16x2.5 L=37 gz	Buchse 16x2.5 L=37 gz	7	7	7	7
12	925.0733		Buis 16x2.5 L=25 gz.	Bush 16x2.5 L=25 gz	Buchse 16x2.5 L=25 gz	3	3	3	3
13	960.2243	L	Zijstuk Li S/W/V	Side panel left	Seitenstück links	1	1	1	1
	960.2244	R	Zijstuk Re S/W/V	Side panel richt	Seitenstück rechts	1	1	1	1
14	960.2279	55	Zijbord Li/Re	Stabo side wall Le/Ri	Stabo Seitenwand Li/Re	4			
	960.2340	65	Zijbord Li/Re	Stabo side wall Le/Ri	Stabo Seitenwand Li/Re		4		
	960.2330	75	Zijbord Li/Re	Stabo side wall Le/Ri	Stabo Seitenwand Li/Re			4	
	960.2245	85	Zijbord Li/Re	Stabo side wall Le/Ri	Stabo Seitenwand Li/Re				4
15	960.2246	WV - L	Zijrong-W/V Li	Side tube-W/V left	Seite Röhre-W/V Links	1	1	2	2
	969.9687	S - L/R	Zijrong-S Li/Re	Side tube left/right	Seite Röhre Links/Rechts	1	1	2	2
	969.9687	WV - R	Zijrong-W/V Re	Side tube right	Seite Röhre Rechts	1	1	2	2
16	969.9686	WV - L	Zijrong-V Li Voor	Side tube-V left front	Seite Röhre Links Vorne	1	1	1	1
	969.9687	S - L/R	Zijrong-S Li/Re	Side tube left/right	Seite Röhre Links/Rechts	1	1	1	1
	969.9687	WV - R	Zijrong-W/V Re	Side tube right	Seite Röhre Rechts	1	1	1	1
17	969.9696		Voorkoker	Front pole	Vordere Pol	1	1	1	1
18	960.2262	S - L/R	Zijplaat zijstuk Li/Re	Sideplate side panel Le/Ri	Seitenplatte Seitenstück Li/Re	1	1	1	1
	960.2239	WV - L	Lagerplaat zijstuk Li	Bearing plate panel Left	Lagerplatte Seitenstück Li	1	1	1	1
	960.2240	WV - R	Lagerplaat zijstuk Re	Bearing plate panel Right	Lagerplatte Seitenstück Re	1	1	1	1
19	915.0246		Vulkoker	Filler beam	Einfüllrohr	1	1	1	
20	301.7039		Bout M12x110 (8.8) Ev	Bolt M12x110 (8.8) Ev	Bolzen M12x110 (8.8) Ev	4	4	4	4
21	316.0702		Sluitring A13 Ev	Washer A13	Scheibe A13	8	8	8	8
22	306.0302		Zelfborgende moer M12 (8)	Locking Nut M12 (8)	Sicherungsmutter M12 (8)	4	4	4	4
23	302.0604		Cil.kopbout M10x65 (8.8) Ev	Bolt M10x65 (8.8) Ev	Bolzen M10x65 (8.8) Ev	5	5	5	5
24	306.0306		Zelfborgende moer M10 (8)	Locking Nut M10 (8)	Sicherungsmutter M10 (8)	5	5	5	5
25	316.0705		Sluitring A10.5 Ev	Washer A10,5 Ev	Scheibe A10,5 Ev	5	5	5	5
26	925.0393		Buis 16x2.5 L=37 gz.	Bush 16x2.5 L=37 gz	Buchse 16x2.5 L=37 gz	5	5	5	5



00080937a

**12.3 Achterklep / Tailgate / Heckklappe**

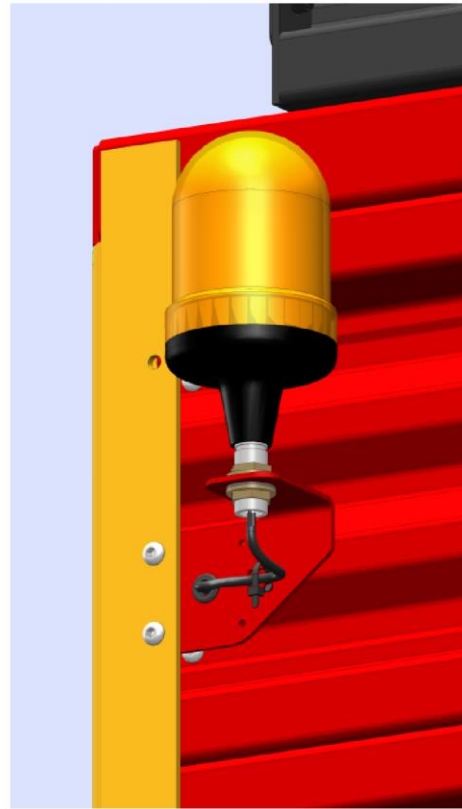
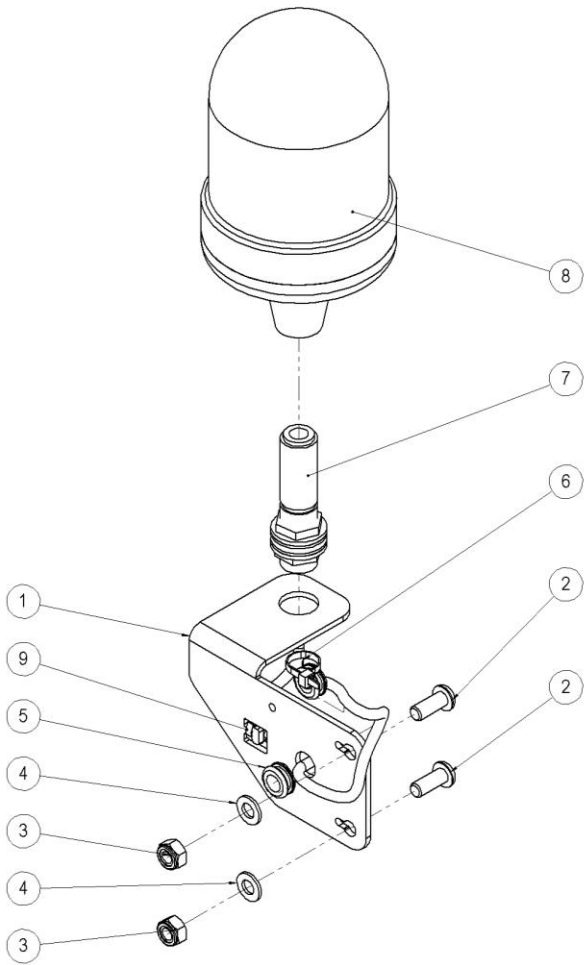
Nr.	Art. Nr.	Type	Omschrijving	Description	Benennung	Qty.
1	960.2273	<b>X = 1140</b>	Achterklep	Tailgate	Heckklappe	1
	969.9430	<b>X = 915</b>	Achterklep	Tailgate	Heckklappe	1
2	372.0611		Transfer "Schuitemaker"	Sticker "Schuitemaker"	Aufkleber "Schuitemaker"	1
3a	355.3095		Hydr. cilinder D25/40 - 745/565	Hyd. cylinder D25/40 - 745/565	Hydr. zylinder D25/40 - 745/565	2
	454.0804		Afdichtingset voor 355.3095	Set of seals for 355.3095	Dichtungssatz für 355.3095	1
3b	355.3146		Hydr. cilinder D30/40 - 745/565	Hyd. cylinder D30/40 - 745/565	Hydr. zylinder D30/40 - 745/565	2
	454.0859		Afdichtingset voor 355.3146	Set of seals for 355.3146	Dichtungssatz für 355.3146	1
4	301.0761		Bout M16x60 (8.8) Ev	Bolt M16x60 (8.8)	Bolzen M16x60 (8.8)	2
5	316.0915		Nord-lock borgring M16	Nord-Lock locking ring M16	Nord-Lock Sicherungsring M16	2
6	926.1077		Buis 22x2.5 L=39.5	Tube 22x2.5 L=39.5	Rohr 22x2.5 L=39.5	2
7	926.1706		Buis 25x4 L=61	Tube 25x4 L=61	Rohr 25x4 L=61	2
8	316.0737		Sluitplaat A17 Ev	Washer A17	Scheibe A17	4
9	316.0707		Sluitring M24 Ev	Washer M24	Scheibe M24	2
10	301.0718		Bout M16x110 (8.8) Ev	Bolt M16x110 (8.8)	Bolzen M16x110 (8.8)	2
11	306.0303		Zelfborgende moer M16 (8) Ev	Locking Nut M16 (8)	Sicherungsmutter M16 (8)	2
12	937.1740		Sluitring 11-41/6	Washer 11/41-6	Scheibe 11/41-6	2
13	316.0906		Veerring M10 Ev	Spring washer M10	Federring M10	2
14	301.0846		Tapbout M10x45 (8.8) Ev	Bolt M10x45 (8.8)	Bolzen M10x45 (8.8)	2
15	302.0026		Cil.kopbout M5x30 (10.9) Ev	Cylinderhead bolt M5x30 (10.9)	Zylinderbolzen M5x30 (10.9)	1
16	316.0730		Sluitring M5 Ev	Washer M5	Scheibe M5	2
17	306.0335		Zelfborgende moer M5 (8) Ev	Locking nut M5 (8)	Sicherungs mutter M5 (8)	1
18	481.0122		Kabelverbinderdoos	Junction box	Leitungsverbinder dose	1
19	480.0087		Achterlamp + contourlamp Li	Rear light with markerlight left	Heckleuchte + Begrenzungsleuchte Li	1
	482.0137		Glas achterlamp links	Glass rearlight left	Glas Heckleuchte links	-
20	480.0088		Achterlamp + contourlamp Re	Rear light with contourlight right	Heckleuchte + Begrenzungsleuchte Re	1
	482.0138		Glas achterlamp rechts	Glass rearlight right	Glas Heckleuchte rechts	-
21	480.0091		Kentekenlamp	Registration plate light	Kenzeichenleuchte	2
23	482.0209		Driehoek LRV	Slow moving traffic triangle	Warnungsschild Dreiecke	1
24	372.0589		Reflectiestrip	Reflector strip	Reflektor Streifen	1.3m
25	372.0708		Transfer "25"	Sticker "25"	Aufkleber "25"	-
26	372.0441		Transfer "40"	Sticker "40"	Aufkleber "40"	-
28	See §12.5		Zwaailampset	Turning light set	Kennleuchtesatz	-
29	930.2871		Designplaat Li	Design plate left	Designplatte Li	1
30	930.2872		Designplaat Re	Design plate right	Designplatte Re	1
31	930.2873		Designplaat	Design plate	Designplatte	2
32	309.0242		Magnabulb R8-M5	Magnabulb R8-M5	Magnabulb R8-M5	19
33	372.0010		Reflectiestrip 400mm	Reflection stiper 400mm	Reflektionstrip 400mm	4



00099691

12.4 Achterklep V / Tailgate V / Heckklappe V

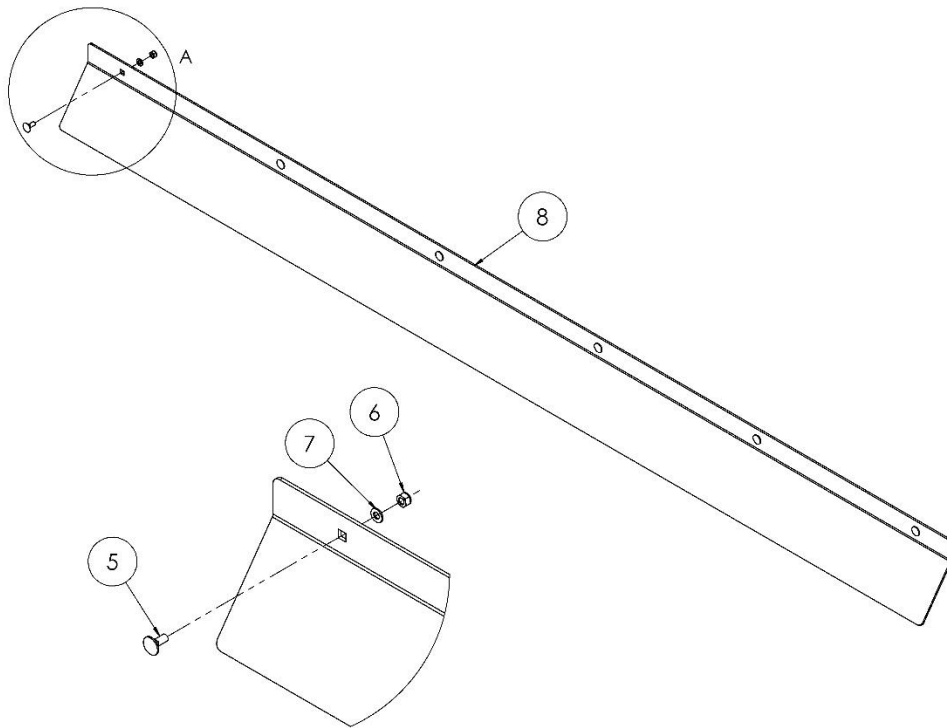
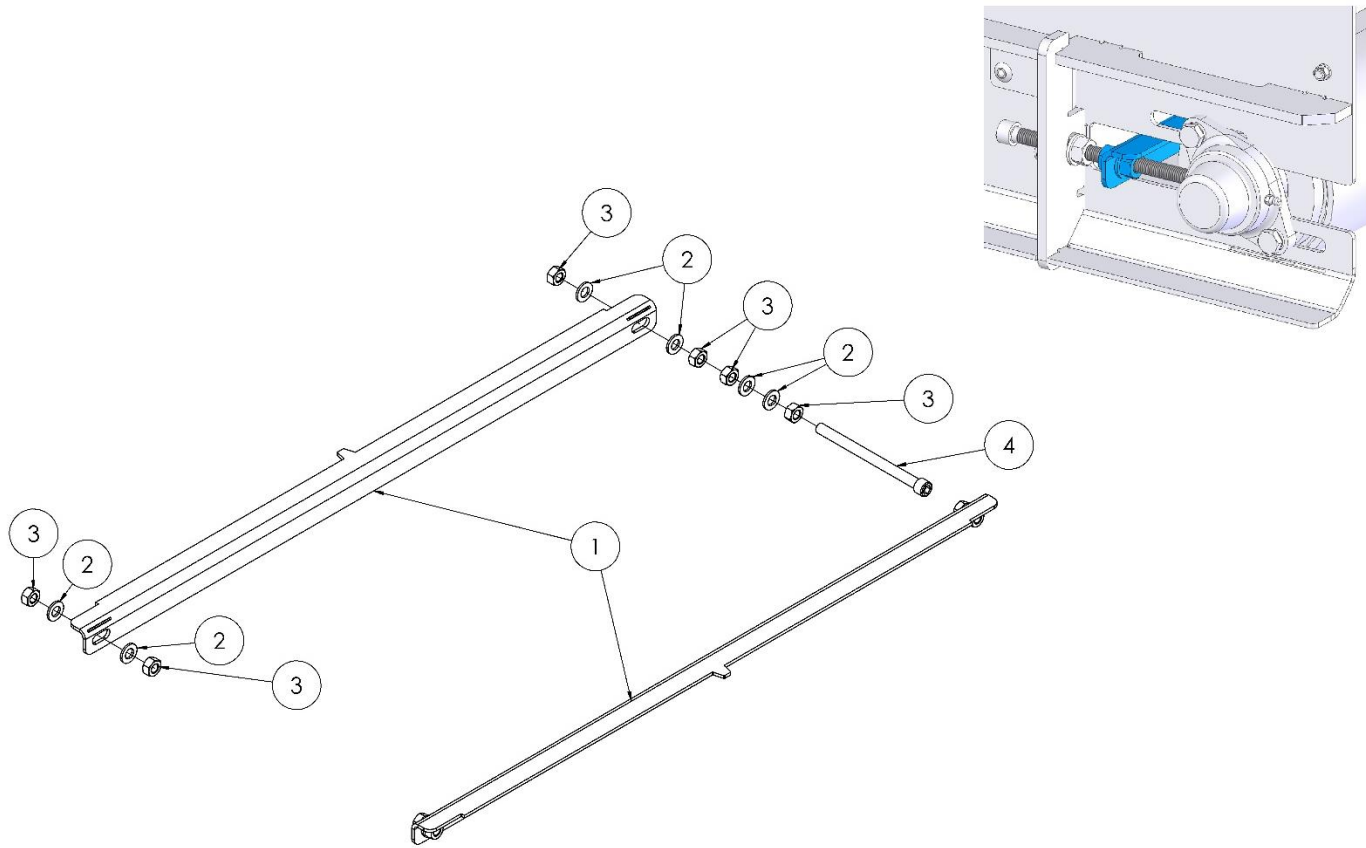
Nr.	Art. Nr.	Omschrijving	Description	Benennung	Qty.
1	969.7474	Achterklep	Tailgate	Heckklappe	1
2	969.4636	Banddrijfrol 800	Belt Pulley 800	Treibrolle 800	1
3	900.0703	Spanlager	Tension Bearing	Spanlagergehause	3
4	342.0124	Vetnippel 1/8"-45	Lubricating Nipple 1/8"-45	Schmiernippel 1/8"-45	3
5	921.1200	Afdichtschijf M10	Closure Disc M10	Dichtungsscheibe M10	3
6	921.1201	Afdichtschijf M12	Closure Disc M12	Dichtungsscheibe M12	1
7	301.0811	Tapbout M10x30 (8.8) Ev	Bolt M10x30 (8.8)	Bolzen M10x30 (8.8)	14
8	316.0906	Veerring M10 Ev	Spring washer M10	Federring M10	6
9	376.0175	Lagerdekkap	Bearing Cap	Lagerkappe	3
10a	900.1019	Hydromotor OMP-80 HPS	Hydromotor OMP-80 HPS	Hydromotor OMP-80 HPS	1
	454.0533	Afdichtset OMP HPS	Set of Seals OMP HPS	Dichtungssatz OMP HPS	-
10b	900.0972	Hydromotor OMP-80 CU1	Hydromotor OMP-80 CU1	Hydromotor OMP-80 CU1	1
	454.0930	Afdichtset OMP CU1	Set of Seals OMP CU1	Dichtungssatz OMP CU1	-
10c	900.1154	Hydromotor OMP-80 MHL	Hydromotor OMP-80 MHL	Hydromotor OMP-80 MHL	1
	454.0537	Afdichtset OMP MHL	Set of Seals OMP MHL	Dichtungssatz OMP MHL	-
11	921.1137	Motorflens	Motor flange	Motorflansch	1
12	316.0904	Veerring M12 Ev	Spring washer M12	Federring M12	2
13	969.4654	Bandspanrol 800	Tension roller 800	Band spanrolle 800	1
14	302.7005	Cil. kopbout M12x150 (8.8)	Cylinderhead bolt M12x150 (8.8) Fullthr.	Zylinder Kopbolzen M12x150 (8.8) Vollg.	3
15	306.0704	Moer M12 (8) Ev	Nut M12 (8)	Mutter M12 (8)	6
16	433.1152	Transportband 800	Conveyorbelt 800	Fördergurte 800	1
17	902.0943	Geleideprofiel L=2470	Closure profile L=2470	Dichtungsprofil L=2470	2
18	281.0074	Afdichtstrip	Closure strip	Dichtungsstreifen	2x2
19	303.0934	Pl.bolkopschroef M6x16 (4.8) Ev	Screw M6x16 (4.8)	Schraube M6x16 (4.8)	24
20	316.0708	Sluitring M6 Ev	Washer M6	Scheibe M6	27
21	306.0311	Zelfborgende moer M6 (8) Ev	Locking Nut M6 (8)	Sicherungsmutter M6 (8)	27
22	375.0177	Dubbele leidingbeugel 22mm	Pipe handle 22mm	Rohr Bügel 22mm	2
23	375.0182	Dekplaatje DPD- M8	Cover Plate DPD- M8	Platte DPD- M8	2
24	301.8008	Tapbout M8x45 (8.8) Ev	Bolt M8x45 (8.8)	Bolzen M8x45 (8.8)	4
25	316.0703	Sluitring M8 Ev	Washer M8	Scheibe M8	6
26	355.3095	Hydr. cilinder D25/40 - 745/565	Hydraulic cylinder D25/40 - 745/565	Hydraulische cilinder D25/40 - 745/565	2
	454.0804	Afdichtingset voor 355.3095	Set of seals for 355.3095	Dichtungssatz für 355.3095	1
27	926.1077	Buis 22x2.5 L=39.5	Tube 22x2.5 L=39.5	Rohr 22x2.5 L=39.5	2
28	316.0915	Nord-lock borgring M16	Nord-Lock locking ring M16	Nord-Lock Sicherungsring M16	2
29	301.0761	Bout M16x60 (8.8) Ev	Bolt M16x60 (8.8)	Bolzen M16x60 (8.8)	2
30	372.0611	Transfer "Schuitemaker"	Sticker "Schuitemaker" tailgate	Aufkleber "Schuitemaker" Heckklappe	1
31	374.0322	Afsluitplaat	Sealingplate	Dichtungsplatte	2
32	913.3159	Klemstrip afdichting	Clamping Strip	Klemmstrip	2
33	301.0827	Tabbout M6x25 (8.8) Ev	Bolt M6x25 (8.8)	Bolzen M6x25 (8.8)	4
34	376.0189	Indop ø10	Plastic cap ø10	Stopfen ø10	16
35	482.0209	Driehoek langzaam rijdend	Slow moving traffic triangle	Warnungsschild Dreiecke	1
36	480.0091	Kentekenverlichting	Registration plate light	Kennzeichenlechte	2
37	316.0702	Sluitring A13 Ev	Washer A13	Scheibe A13	-
38	481.0122	Kabelverbinderdoos	Junction box	Leistungsverbinder dose	1
40	480.0087	Achterlamp met contourlamp Li	Rear light with markerlight left	Heckleuchte mit Begrenzungsleuchte Li	1
	482.0137	Glas achterlamp links	Glass rearlight left	Glas Heckleuchte links	-
	480.0088	Achterlamp met contourlamp Re	Rear light with contourlight right	Heckleuchte mit Begrenzungsleuchte Re	1
	482.0138	Glas achterlamp rechts	Glass rearlight right	Glas Heckleuchte rechts	-
41	302.0641	Cil. kopbout M12x50 (8.8) Ev	Cylinderhead bolt M12x50 (8.8)	Zylinder Bolzen M12x50 (8.8)	-
42	372.0441	Transfer "40"	Sticker "40"	Aufkleber "40"	-
43	372.0708	Transfer "25"	Sticker "25"	Aufkleber "25"	-
44	See §12.5	Zwaailampset	Turning light set	Kennleuchtesatz	-
46	306.0704	Moer M12 (8.8) Ev	Nut M12 (8.8)	Mutter M12 (8.8)	6
47	930.2868	Designplaat Li	Design plate left	Designplatte Li	1
48	930.2869	Designplaat Re	Design plate right	Designplatte Re	1
49	372.0010	Reflectiestrip 400mm	Reflective strip 400m	reflektierender Streifen 400mm	4





12.5 Zwaailampset / Turninglight / Rundumkennleuchte

Nr.	Art. Nr.	Omschrijving	Description	Benennung	Qty.
1	930.2010	Zwaailamp bev. steun	Console	Konsole	1
2	303.1013	Laagbolkopschroef M10x25 (10.9) Ev.	Bolt M10x25 (10.9) Ev.	Bolzen M10x25 (10.9) Ev.	2
3	306.0306	Zelfb. moer M10  8  Ev	Locking nut M10  8  Ev	Sicherungsmutter M10  8  Ev	2
4	316.0705	Sluitring A10,5 Ev	Washer A10,5 Ev	Scheibe A10,5 Ev	2
5	481.0120	Tule 12x4x17x22x10	Tule 12x4x17x22x10	Tule 12x4x17x22x10	2
6	481.0144	Kabel LDM-2x1,5 mm2 wit/zwart	Cable LDM-2x1,5 mm2	Kabel LDM-2x1,5 mm2	5m
7	482.0014	Opsteekbuis + klembout M24	Plug-in tube	Steckrohr	1
8	482.0128	Zwaailamp Flexibel Astral	Turning light	Rundumkennleuchte	1
9	378.0171	Bundelbandje 200x4,8	Cable tie	Kabelbinder	2

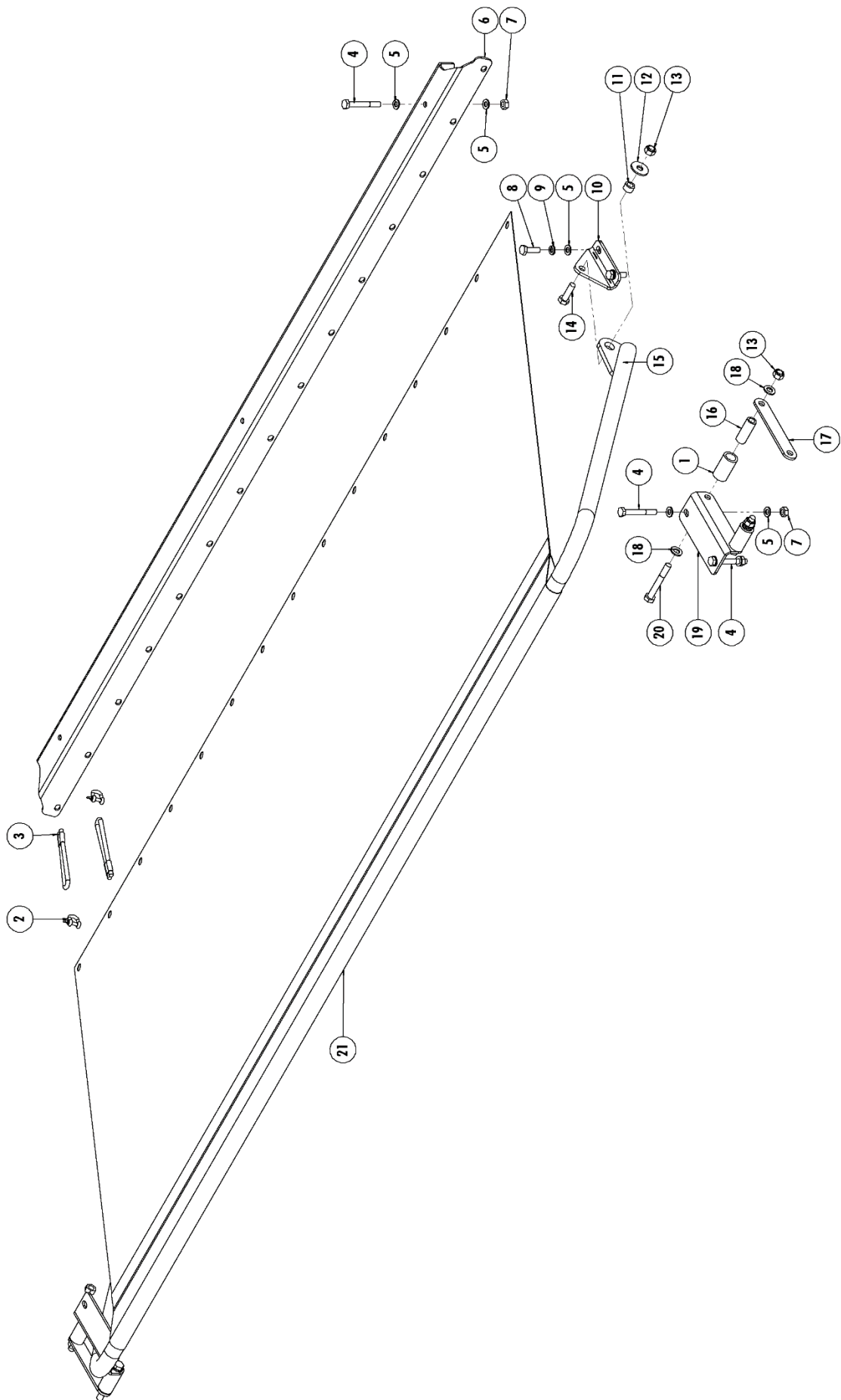


DETAIL A 1 : 5

00132817 / 00132571

12.6 Schrapers & beschermrand dwarstransporteur / Scraper & protection conveyorbelt /  
Schaber & Schutz Fördergurte

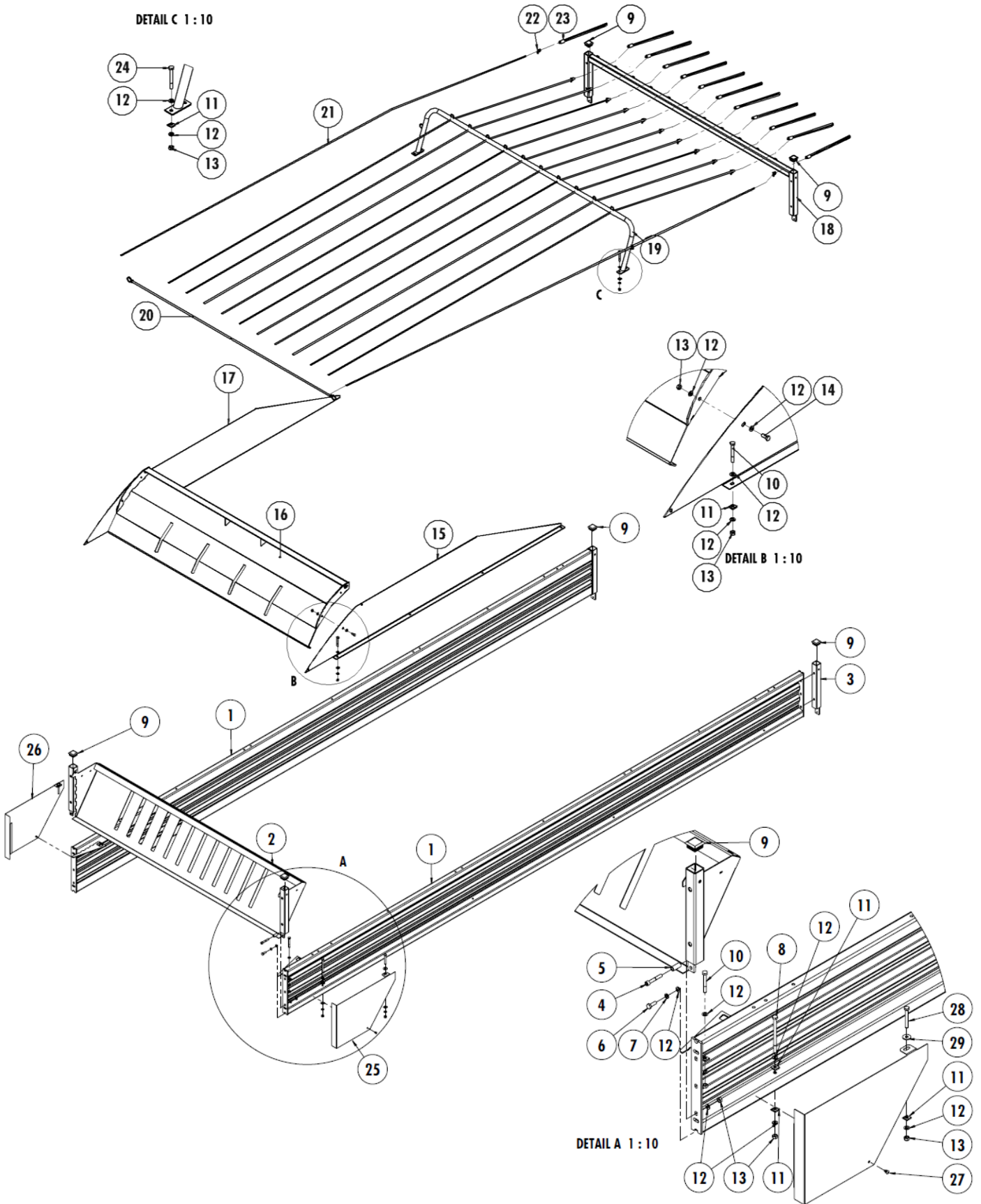
Nr.	Art. Nr.	Omschrijving	Description	Benennung	Qty.
1	937.9833	Schraper DWT-800	Scraper DWT-800	Schaber DWT-800	2
2	316.0702	Sluitring M12	Washer M12	Scheibe M12	10
3	306.0704	Moer M12 (8) Ev	Nut M12 (8)	Mutter M12 (8)	10
4	302.7005	Cil. kopbout M12x150 (8.8) Voldr.	Cyl.head bolt M12x150 (8.8) Fullthr.	Zyl. Kopfbolzen M12x150 (8.8) Vollgew.	1
5	303.0724	Slotbout M8x20 (4.6) Ev	Coach bolt M8x20 (4.6)	Flachrundschrabe M8x20 (4.6)	6
6	306.0312	Zelfborgende moer M8 (8) Ev	Locking nut M8 (8)	Sicherungsmutter M8 (8)	6
7	316.0703	Sluitring M8 Ev	Washer M8	Scheibe M8	6
8	937.7104	Beschermplaat	Protection plate	Schutzplatte	1



00115837

12.7 Walsafdekkap V/ Beater cap V/ Walzkappe V

Nr.	Art. Nr.	Omschrijving	Description	Benennung	Qty.
1	926.1887	Buis 30x4.5 L=54	Pipe 30x4.5 L=54	Rohr 30x4.5 L=54	4
2	461.0150	D-Sluiting 6mm	D-locking Clamp 6mm	D-Verschluß 6mm	2
3	900.0821	Spankoord Walsafdekkap	Cord Beater cap	Schnur Walzkappe	2
4	301.0132	Bout M10x80 (8.8)	Bolt M10x80 (8.8)	Bolzen M10x80 (8.8)	3
5	316.0705	Sluitring M10 Ev	Washer M10	Scheibe M10	8
6	937.8892	Walskap bevestiging	Beater cap mount	Walzkappe befestigung	1
7	306.0306	Zelfborgende moer M10 (8) Ev	Locking Nut M10 (8)	Sicherungsmutter M10 (8)	3
8	301.0814	Tapbout M10x35 (8.8) Ev	Bolt M10x35 (8.8)	Bolzen M10x35 (8.8)	2
9	316.0906	Veerring M10 Ev	Spring washer M10	Federring M10	2
10	937.8888	Steun walskapbeugel	Support bracket	Befestigung Bügel	2
11	921.0550	Buis 20x3,5 L=12	Tube 20x3,5 L=12	Rohre 20x3,5 L=12	2
12	316.0701	Sluitplaat A13 Ev	Washer A13	Scheibe A13	2
13	306.0302	Zelfborgende moer M12 (8) Ev	Locking Nut M12 (8)	Sicherungsmutter M12 (8)	6
14	301.0706	Tapbout M12x40 (8.8) Ev	Bolt M12x40 (8.8)	Bolzen M12x40 (8.8)	2
15	969.7813	Walskap beugel	Beatercap bracket	Walzkappe Bügel	1
16	926.1078	Buis 20x3.5 L=56	Pipe 20x3.5 L=56	Rohr 20x3.5 L=56	4
17	937.8886	Zijplaat geleidingsbeugel	Side plate guide-bracket	Seitenplatte Leitungsbügel	2
18	316.0702	Sluitring M12	Washer M12	Scheibe M12	8
19	937.8885	Geleidingssteun walskapbeugel	Guide support Bracket	Leiter Walzkappe-bügel	2
20	301.0754	Bout M12x90 (8.8) Ev	Bolt M12x90 (8.8)	Bolzen M12x90 (8.8)	4
21	378.0306	Zeil walskap	Sail Beatercap	Segel Walzkappe	1



00081106a

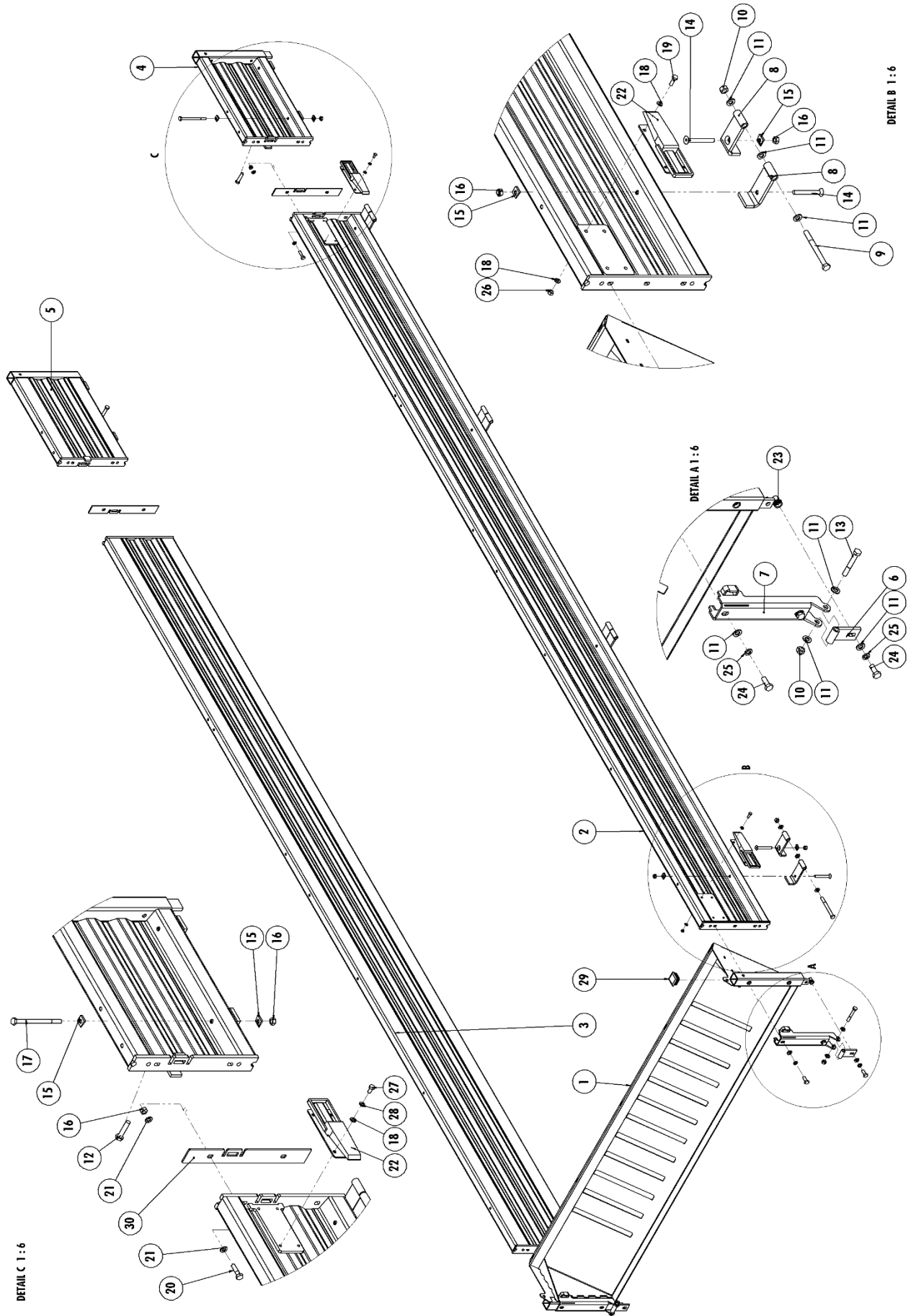
## 13 STAALOPZET / STEEL TOP UNIT / STAHL AUFBAU

### 13.1 Staalopzet 40cm vast / Steel top unit 40cm fixed / Stahl Aufbau 40cm fest

Nr.	Art. Nr.	Type	Omschrijving	Description	Benennung	Qty.
1	960.2103	55	Staalopzet zijbord 40 L=5500	Steel top unit side panel 40 L=5500	Stahl Aufsatz Seitenstück 40 L=5500	2
	960.1892	65	Staalopzet zijbord 40 L=6500	Steel top unit side panel 40 L=6500	Stahl Aufsatz Seitenstück 40 L=6500	2
2	960.1894		Geleidebord	Upper pannel	Obenwand	1
3	960.1893		Eindpaal achter staalopzet 40	Rear pole steel top unit 40	Hintere Pol Stahl Aufsatz 40	2
4	302.0604		Cilinderkopbout M10x65 (8.8)	Cylinderhead bolt M10x65 (8.8)	Zylinderbolzen M10x65 (8.8)	4
5	925.0393		Buis 16x2.5 L=37	Bush 16x2.5 L=37	Buchse 16x2.5 L=37	4
6	301.0811		Tapbout M10x30 (8.8) Ev	Bolt M10x30 (8.8)	Bolzen M10x30 (8.8)	2
7	316.0906		Veerring M10 Ev	Spring washer M10	Federring M10	2
8	301.7015		Bout M10x150 (8.8) Ev	Bolt M10x150 (8.8)	Bolzen M10x150 (8.8)	8
9	376.0124		Indop 50x50	Plastic Cap 50x50	Stopfen 50x50	4
10	301.0732		Bout M10x80 (8.8) Ev	Bolt M10x80 (8.8)	Bolzen M10x80 (8.8)	8
11	316.0803		Hellingplaat M10	Clamping plate M10	Steigungsplatte M10	16
12	316.0705		Sluitring M10 Ev	Washer M10	Scheibe M10	16
13	306.0306		Zelfborgende moer M10 (8) Ev	Locking Nut M10 (8)	Sicherungsmutter M10 (8)	8
25	930.2857		Designplaat Li	Design plate left	Designplatte Li	1
26	930.2858		Designplaat Re	Design plate right	Designplatte Re	1
27	309.0242		Magna-bulb R8-M5	Magna-bulb R8-M5	Magna-bulb R8-M5	2
28	301.0732		Bout M10x80 (8.8) Ev	Bolt M10x80 (8.8)	Bolzen M10x80 (8.8)	8
29	316.0719		Sluitplaat M10 Ev	Washer M10	Scheibe M10	2

### 13.2 Topgeleiding / Cord guide / Kordelführung

Nr.	Art. Nr.	Type	Omschrijving	Description	Benennung	Qty.
9	376.0124		Indop 50x50	Plastic Cap 50x50	Stopfen 50x50	2
10	301.0732		Bout M10x80 (8.8) Ev	Bolt M10x80 (8.8)	Bolzen M10x80 (8.8)	4
11	316.0803		Hellingplaat M10-14%	Clamping plate M10-14%	Steigungsplatte M10-14%	8
12	316.0705		Sluitring M10 Ev	Washer M10	Scheibe M10	16
13	306.0306		Zelfborgende moer M10 (8) Ev	Locking Nut M10 (8)	Sicherungsmutter M10 (8)	8
14	301.0805		Tapbout M10x25 (8.8) Ev	Bolt M10x25 (8.8)	Bolzen M10x25 (8.8)	4
15	930.2855	55/65	Zijplaat topgeleiding links lang	Side panel cord guide left long	Seiteplatte Kordelführung links lang	1
16	960.1895		Voorbord topgeleiding	Front panel cord guide	Vorderwand Kordelführung	1
17	930.2859	55/65	Zijplaat topgeleiding rechts lang	Side panel cord guide right long	Seiteplatte Kordelführung rechts lang	1
18	960.1897		Achterbeugel topgeleiding	Rear bracket cordguide	Hintere Halterung Kordelführung	1
19	960.1896		Middenbeugel topgeleiding	Middle bracket cordguide	Mittlere Halterung Kordelführung	1
20	961.0275		Kabelstang	Cablerod	Kabelstange	2
21	900.0297	55	Koord	Cord	Korde	12
	900.0299	65	Koord	Cord	Korde	12
22	461.0150		D-Sluiting 6mm	D-locking Clamp 6mm	D-Verschuß 6mm	12
23	900.0300		Spankoord	Drag cord	Spannkorde	12
24	301.0739		Bout M10x90 (8.8) Ev	Bolt M10x90 (8.8)	Bolzen M10x90 (8.8)	4

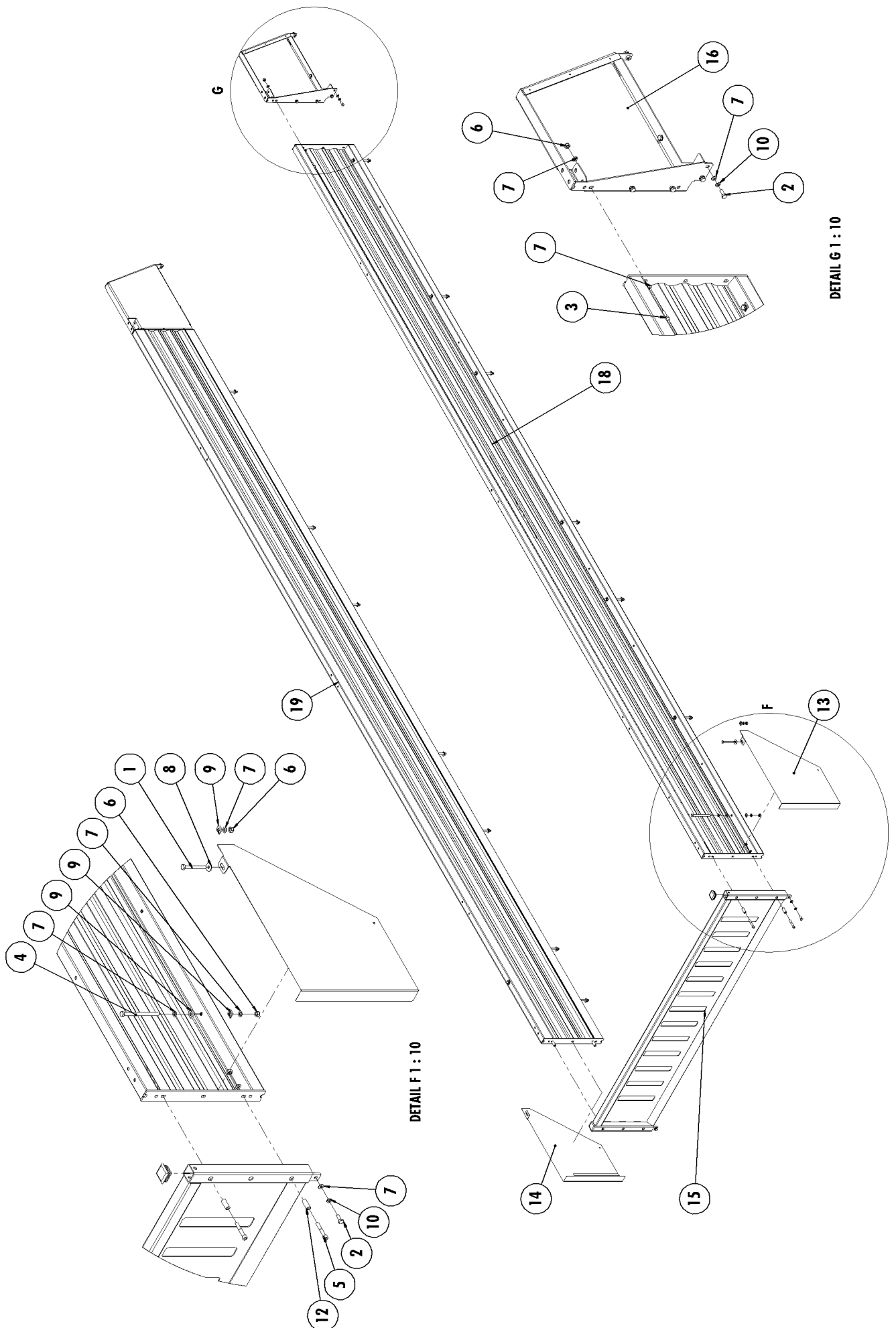


00111106



13.3 Staalopzet 40cm scharnierbaar / Steel top unit 40cm hingable / Stahl Aufbau 40cm schwenkbar

Nr.	Art. Nr.	Type	Omschrijving	Description	Benennung	Qty.
1	960.1894		Geleidebord	Upper pannel	Obenwand	1
2	960.2118	55	Staalopzet zijbord 40 L=5500	Steel top unit side panel 40 L=5500	Stahl Aufsatz Seitenstück 40 L=5500	1
	960.2124	65	Staalopzet zijbord 40 L=6500	Steel top unit side panel 40 L=6500	Stahl Aufsatz Seitenstück 40 L=6500	1
3	960.2120	55	Staalopzet zijbord 40 L=5500	Steel top unit side panel 40 L=5500	Stahl Aufsatz Seitenstück 40 L=5500	1
	960.2125	65	Staalopzet zijbord 40 L=6500	Steel top unit side panel 40 L=6500	Stahl Aufsatz Seitenstück 40 L=6500	1
4	960.2119		Achterstuk SOS-40 Li	Rearpart SOS-40 Le	Hinterstück SOS-40 Li	1
5	960.2121		Achterstuk SOS-40 Re	Rear part SOS-40 Ri	Hinterstück SOS-40 Re	1
6	960.2123		Scharnierstuk voor	Hinge front	Scharnierstück vorne	2
7	960.2117		Scharnierstuk voorpaal	Hinge fronttube	Scharnierstück Rohr vorne	2
8	960.2122		Zijscharnierdeel	Side hinge part	Scharnierstück Seite	16
9	301.0743		Bout M12x130 (8.8) Ev	Bolt M12x130 (8.8)	Bolzen M12x130 (8.8)	8
10	306.0302		Zelfborgende moer M12 (8) Ev	Locking Nut M12 (8)	Sicherungsmutter M12 (8)	10
11	316.0702		Sluitring A13 Ev	Washer A13	Scheibe A13	20
12	301.0821		Tapbout M12x55 (8.8) Ev	Bolt M12x55 (8.8)	Bolzen M12x55 (8.8)	2
13	301.0785		Bout M12x80 (8.8) Ev	Bolt M12x80 (8.8)	Bolzen M12x80 (8.8)	2
14	303.0975		Pl.Verz.bout M10x90 (8.8) Ev	Bolt M10x90 (8.8)	Bolzen M10x90 (8.8)	16
15	316.0803		Hellingplaat M10 14%	Clamping plate M10 14%	Steigungsplatte M10 14%	20
16	306.0306		Zelfborgende moer M10 (8) Ev	Locking Nut M10 (8)	Sicherungsmutter M10 (8)	20
17	301.7015		Bout M10x150 (8.8) Ev	Bolt M10x150 (8.8)	Bolzen M10x150 (8.8)	4
18	316.0703		Sluitring M8 Ev	Washer M8	Scheibe M8	16
19	301.0802		Tapbout M8x25 (8.8) Ev	Bolt M8x25 (8.8)	Bolzen M8x25 (8.8)	8
20	301.0722		Bout M10x40 (8.8) Ev	Bolt M10x40 (8.8)	Bolzen M10x40 (8.8)	4
21	316.0705		Sluitring M10 Ev	Washer M10	Scheibe M10	8
22	371.0173		Snelsluiting	Quick release	Schnellspanner	4
23	306.0391		Blindklinkmoer M12	Rivetmutter M12	Nietmutter M12	4
24	301.0810		Tapbout M12x30 (8.8) Ev	Bolt M12x30 (8.8)	Bolzen M12x30 (8.8)	4
25	316.0904		Veerring M12 Ev	Spring washer M12	Federring M12	4
26	306.0312		Zelfborgende moer M8 (8) Ev	Locking nut M8 (8)	Sicherungsmutter M8 (8)	8
27	301.0801		Tapbout M8x16 (8.8) Ev	Bolt M8x16 (8.8)	Bolzen M8x16 (8.8)	8
28	316.0905		Veerring M8 Ev	Spring ring M8	Federring M8	8
29	376.0124		Indop 50x50	Plastic Cap 50x50	Stopfen 50x50	4
30	930.2865		Vulstrip	Fillingplate	Zwischenplatte	2



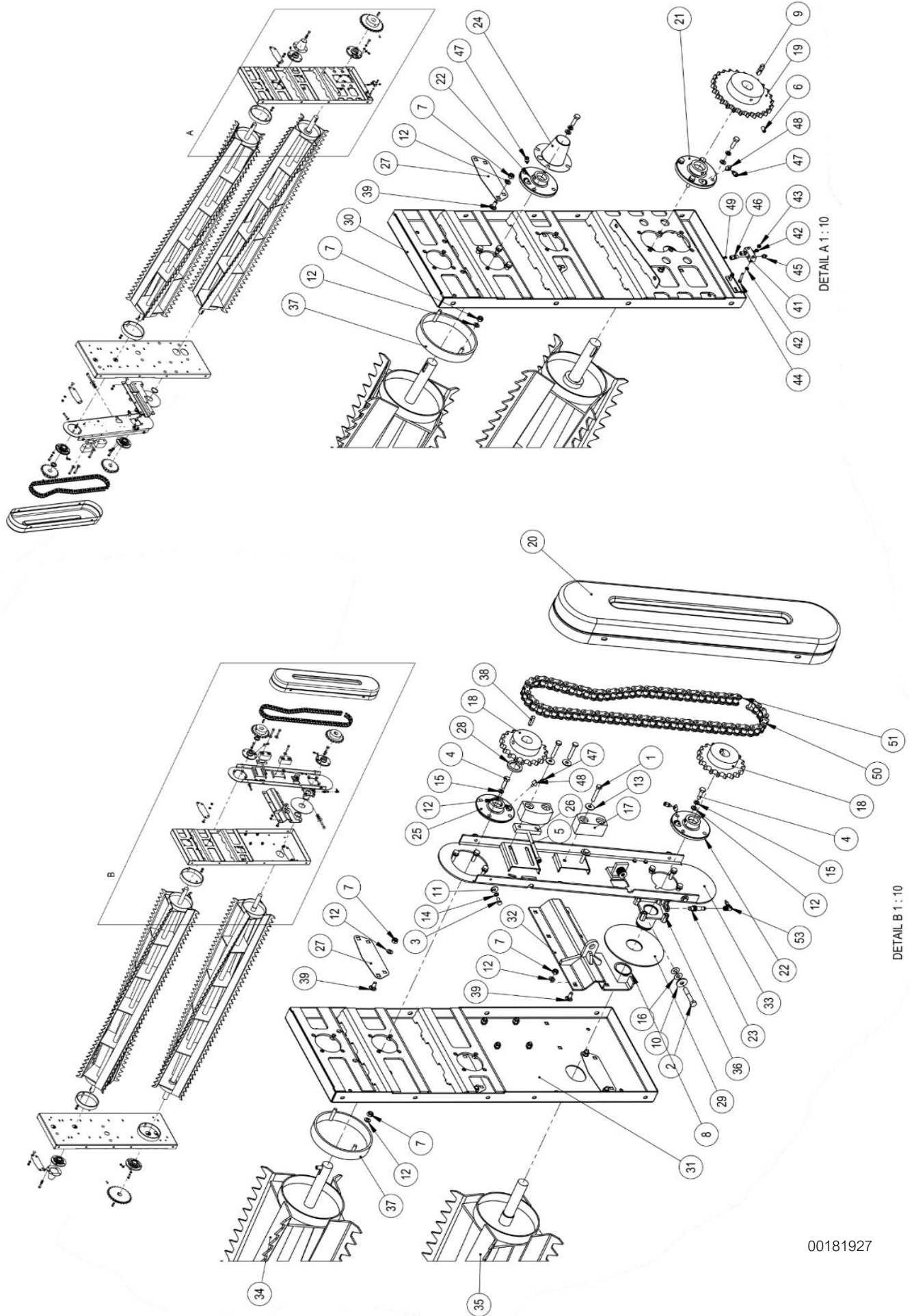
13.4 Staalopzet 50cm vast / Steel top unit 50cm fixed / Stahl Aufbau 50cm fest

Nr.	Art. Nr.	Type	Omschrijving	Description	Benennung	Qty.
1	301.0739		Bout M10x90 (8.8) Ev	Bolt M10x90 (8.8) Ev	Bolzen M10x90 (8.8) Ev	2
2	301.0805		Tapbout M10x25 (8.8) Ev	Bolt M10x25 (8.8) Ev	Bolzen M10x25 (8.8) Ev	10
3	301.0811		Tapbout M10x30 (8.8) Ev	Bolt M10x30 (8.8) Ev	Bolzen M10x30 (8.8) Ev	6
4	301.7015		Bout M10x150 (8.8) Ev	Bolt M10x150 (8.8) Ev	Bolzen M10x150 (8.8) Ev	14
5	302.0604		Cil.kopbout M10x65 (8.8) Ev	Cyl headscrew M10x65 (8.8) Ev	Zyl. kopfbolzen M10x65 (8.8) Ev	4
6	306.0306		Zelfb. moer M10 8 Ev	Locking Nut M10 (8)	Sicherungsmutter M10 (8)	28
7	316.0705		Sluitring A10.5 Ev	Washer M10	Scheibe M10	58
8	316.0719		Sluitplaat A10,5 Ev	Washer M10	Scheibe M10	2
9	316.0803		Hellingpl. M10-14% THVZ	Clamping plate M10 14%	Steigungsplatte M10 14%	30
10	316.0906		Veerring M10 Ev d=2,5	Spring washer M10	Federring M10	8
11	376.0124		Indop 50x50x2,5-5	Plastic Cap 50x50	Stopfen 50x50	2
12	925.0393		Buis 16x2.5 L=37 gz.	Bush 16x2,5 L=37	Buchse 16x2,5 L=37	4
13	930.2860		Designplaat Li	Design plate left	Designplatte Li	1
14	930.2864		Designplaat Re	Design plate right	Designplatte Re	1
15	960.2116		Beugel SO-50 RA-10 Grijs	Bracket steel top unit	Halterung Stahl Aufbau	1
16	960.2300		Eindplaat SO50 RA-1(0) Links	End plate left	Endstück Links	1
17	960.2301		Eindplaat SO50 RA-1(0) Rechts	End plate right	Endstück Rechts	1
18	960.2336	<b>75</b>	SO-zijbord 7550 L=6904 Li	Side panel left 7550 L=6904 Li	Seitenwand Links 7550 L=6904 Li	1
	960.2302	<b>85</b>	SO-zijbord 8550 L=7904 Li	Side panel left 8550 L=7904 Li	Seitenwand Links 8550 L=7904 Li	1
19	960.2337	<b>75</b>	SO-zijbord 7550 L=6904 Re	Side panel left 7550 L=6904 Re	Seitenwand Renks 7550 L=6904 Re	1
	960.2303	<b>85</b>	SO-zijbord 8550 L=7904 Re	Side panel left 8550 L=7904 Re	Seitenwand Renks 8550 L=7904 Re	1



13.5 Geleidebord / Upper panel / Obenwand

Nr.	Art. Nr.	Omschrijving	Description	Benennung	Qty.
1	316.0703	Sluitring A8.4 Ev	Washer M8	Scheibe M8	28
2	960.2112	Geleidebordbev.plaat RA-10 Grijs	Mountingplate upper panel	Befestigungsplatte Obenwand	1
3	301.0805	Tapbout M10x25 (8.8) Ev	Bolt M10x25 (8.8)	Bolzen M10x25 (8.8)	4
4	930.2862	Afdekplaat geleidebord Re Grijs	Coverplate upper panel right	Schutzplatte Obenwand rechts	1
5	930.2861	Afdekplaat geleidebord Li Grijs	Coverplate upper panel left	Schutzplatte Obenwand links	1
6	316.0719	Sluitplaat A10,5 Ev	Washer M10	Scheibe M10	2
7	306.0306	Zelfb. moer M10 8 Ev	Locking Nut M10 (8)	Sicherungsmutter M10 (8)	4
8	316.0702	Sluitring A13 Ev	Washer A13	Scheibe A13	22
9	306.0312	Zelfb. moer M8 (8) Ev	Locking nut M8 (8)	Sicherungsmutter M8 (8)	14
10	306.0302	Zelfb. moer M12 (8) Ev	Locking Nut M12 (8)	Sicherungsmutter M12 (8)	12
11	301.081	Tapbout M12x30 (8.8) Ev	Bolt M12x30 (8.8)	Bolzen M12x30 (8.8)	8
12	316.0705	Sluitring A10.5 Ev	Washer M10	Scheibe M10	8
13	301.0802	Tapbout M8x25 (8.8) Ev	Bolt M8x25 (8.8)	Bolzen M8x25 8.8)	4
14	301.0752	Bout M10x75 (8.8) Ev	Bolt M10x75 (8.8)	Bolzen M10x75 (8.8)	4
15	960.2115	Zijstuk 165/205 Re.Grijs	Side plate upper panel right	Seiteplatte Obenwand rechts	1
16	934.0149	Sluitring 50/11 gz.	Washer 50/11	Scheibe 50/11	4
17	316.0906	Veerring M10 Ev d=2,5	Spring washer M10	Federring M10	2
18	960.2114	Zijstuk 165/205 Li.Grijs	Side plate upper panel left	Seiteplatte Obenwand links	1
19	960.2113	Geleidebord RA-10 OGB Grijs	Upper panel	Obenwand	1
20	301.0806	Tapbout M8x20 (8.8) Ev	Bolt M8x20 (8.8)	Bolzen M8x20 (8.8)	10
21	301.0754	Bout M12x90 (8.8) Ev	Bolt M12x90 (8.8)	Bolzen M12x90 (8.8)	4
22	930.2863	Trekstrip SO-500 Grijs	Pull strip upper panel	Ziehstreifen Obenwand	2
23	960.2292	Steun alfalfabord RA10 Li	Console upper panel left	Konsole Obenwand Links	1
24	316.0702	Sluitring A13 Ev	Washer A13	Scheibe A13	8
25	306.0302	Zelfb. moer M12 (8) Ev	Locking Nut M12 (8)	Sicherungsmutter M12 (8)	4
26	301.7029	Bout M12x75 (8.8) Ev	Bolt M12x75 (8.8)	Bolzen M12x75 (8.8)	4
27	960.2304	Steun alfalfabord RA10 Re	Console upper panel right	Konsole Obenwand Rechts	1

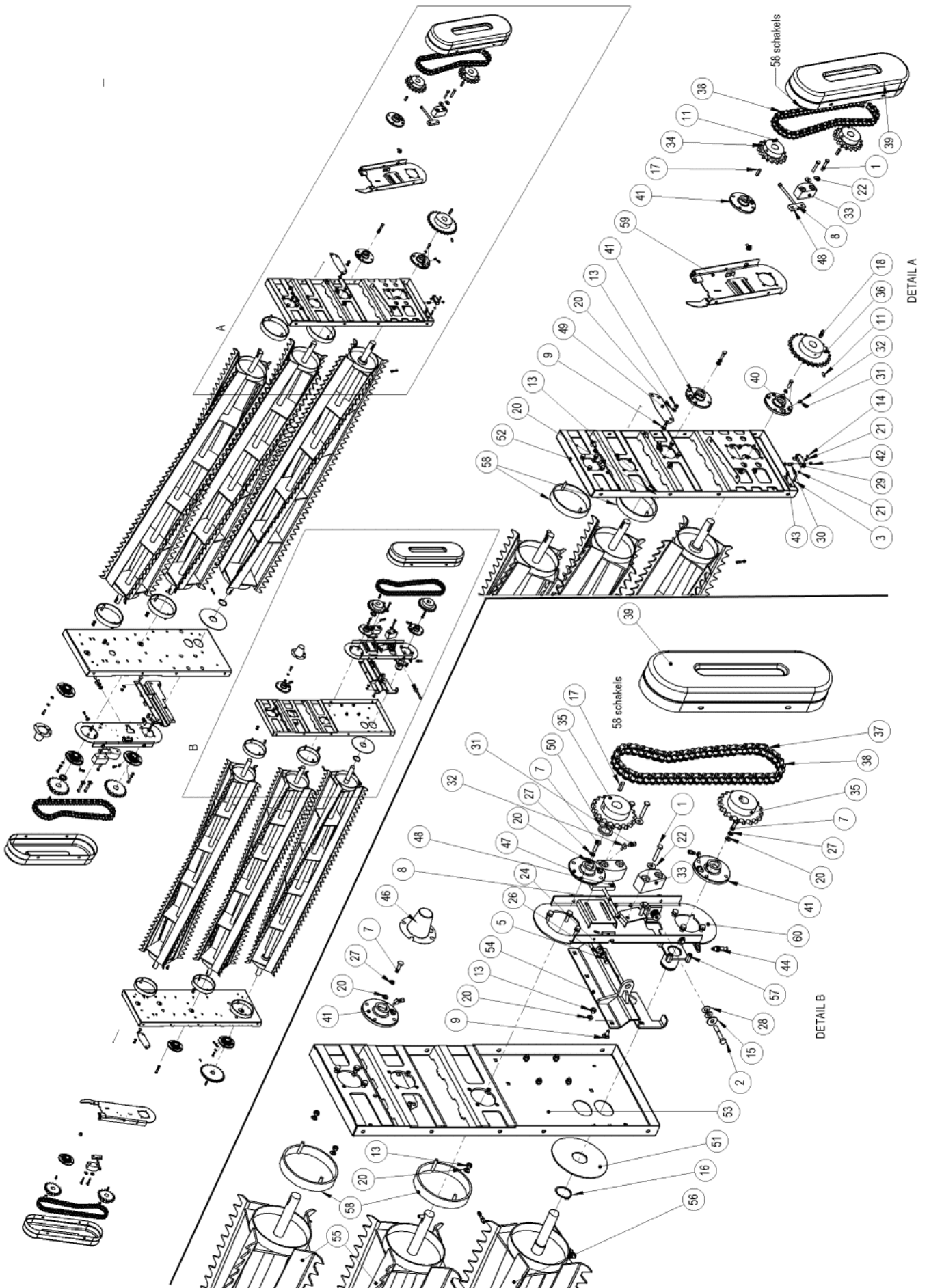


00181927

14 VERDEELWALSEN / DISTRIBUTION BEATERS / VERTEILWALZEN

14.1 Verdeelwalscassette W2

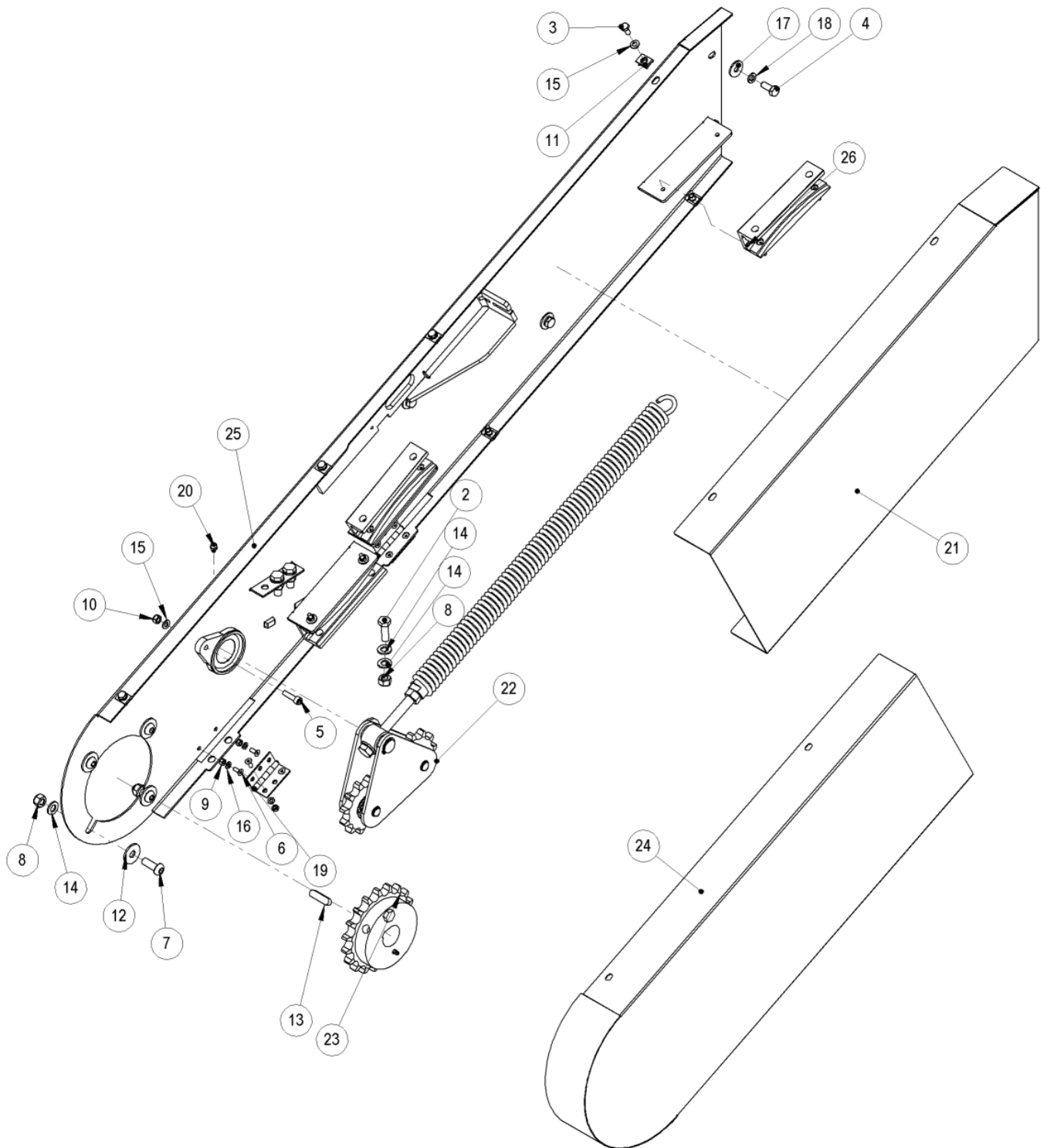
Nr.	Art. Nr.	Omschrijving	Description	Benennung	Qty.
1	301.0726	Bout M10x60 (8.8) Ev	Bolt M10x60 (8.8)	Bolzen M10x60 (8.8)	4
2	301.0775	Bout M12x70 (8.8) Ev	Bolt M12x70 (8.8)	Bolzen M12x70 (8.8)	1
3	301.0806	Tapbout M8x20 (8.8) Ev	Bolt M8x20 (8.8)	Bolzen M8x20 (8.8)	1
4	301.0814	Tapbout M10x35 (8.8) Ev	Bolt M10x35 (8.8)	Bolzen M10x35 (8.8)	10
5	302.0935	Cil.kopbout M10x140 (8.8) Ev Voldr	Cyl.head bolt M10x140 (8.8) Full thread	Zyl. Bolzen M10x140 (8.8) Vollgewinde	1
6	304.0114	Stelschroef M10x20 (45H)	Adjusting Screw M10x20	Gewindestift M10x20	2
7	306.0306	Zelfb. moer M10 8 Ev	Locking Nut M10 (8)	Sicherungsmutter M10 (8)	11
8	313.0124	Buitenborgring A55x2	Locking ring A55	Sicherungsring A55	1
9	315.0123	Inlegspie 12x8x45	Key 12x8x45	Passfeder 12x8x45	1
10	307.00812	Sluitplaat A13 Ev	Washer A13	Scheibe A13	1
11	316.0722	Sluitplaat A8,4 Ev	Locking Nut M12 (8)	Sicherungsmutter M12 (8)	1
12	316.0705	Sluitring A10.5 Ev	Washer M10	Scheibe M10	21
13	316.0719	Sluitplaat A10.5 Ev	Washer M10	Scheibe M10	4
14	316.0905	Veerring M8 Ev	Spring ring M8	Federring M8	1
15	316.0906	Veerring M10 Ev d=2,5	Spring ring M10	Federring M10	10
16	332.0005	Schotelveer 28x12,2x1,0	Cup Spring	Tellerfedere	2
17	353.0202	Spanblok 50	Tensioning Block-50	Spannblock-50	2
18	353.0410	Kettingwiel 1"-19/35	Chain Wheel 1" 19/35	Kettenrad 1" 19/35	2
19	353.0415	Kettingwiel 1"-26/40	Chain Wheel 1" 26/40	Kettenrad 1" 26/40	1
20	375.0503	Beschermkap 206x1008	Protective Cover	Schutzkappe	1
21	401.0198	Flenslager RME40 N	Flange Bearing RME-40	Flanschlager RME-40	1
22	401.0204	Flenslager RME35 N	Flange Bearing RME-35	Flanschlager RME-35	2
23	484.0429	Benaderingssensor	Proximity sensor	Näherungssensor	1
24	900.0092	Beschermkapje 100/4 gz	Protective Cover	Schutzkappe	1
25	900.0103	Flenslager RME35 m.rand	Flange Bearing 35	Flanschlager 35	1
26	912.0671	Spanstrip TB-10 gz	Tensioning Strip TB-10	Spannstrip TB-10	1
27	930.3212	Afdichtplaat Walsgaten RA-10 V/W	Cover plate	Dichtungsplatte	3
28	934.0155	Ring 51/36 gz	Ring 51/36 gz	Ring 51/36 gz	1
29	937.1750	Walsafdichtschijf 205 gz	Sealing ring 205	Dichtungsring 205	1
30	960.2239	Lagerplaat Walsen RA-10 V/W Links	Bearing Plate Le	Lagerplatte Li	1
31	960.2240	Lagerplaat Walsen RA-10 V/W Rechts	Bearing Plate Ri	Lagerplatte Re	1
32	960.2241	Schotelveerplaat RA-10 V/W	Cup spring plate	Tellerfedereplatte	1
33	960.2242	Lagerplaat RI-II 705 RA-10 W2	Bearing Plate R I-II	Lagerplatte R I-II	1
34	969.1842	Verdeelwals 22-4-35/35	Distribution Beater 22-4-35/35	Verteilerwalze 22-4-35/35	1
35	969.1843	Verdeelwals 22-4-40/35	Distribution Beater 22-4-40/35	Verteilerwalze 22-4-40/35	1
36	969.2258	Afdichtbevestiging Wals gz	Sealing Console beater	Abdichtbefestigung Walze	1
37	969.3888	Afdichtring 203x5.6 L=35 (M10)	Sealing ring 203	Dichtungsring 203	2
38	315.0104	Inlegspie 10x8x40	Key 10x8x40	Passfeder 10x8x40	2
39	303.0727	Slotbout M10x25 (8.8) Ev	Slotbout M10x25 (8.8) Ev	Coach bolt M10x25 (8.8)	9
40	306.0302	Zelfb. moer M12 (8) Ev	Locking nut M12 (8) Ev	Sicherungsmutter M12 (8) Ev	1
41	342.0003	Smeernippelblok 2x M10x1	Grease nipple block 3x M10x1	Fett Nippelblock 3x M10x1	2
42	316.0708	Sluitring A6,4 Ev	Washer A6,4 Ev	Scheibe A6,4 Ev	4
43	306.0311	Zelfb. moer M6 (8) Ev	Locking nut M6 (8) Ev	Sicherungsmutter M6 (8) Ev	2
44	301.0792	Bout M6x35 (8.8) Ev	Bolt M6x35 (8.8) Ev	Bolzen M6x35 (8.8) Ev	2
45	411.00011	Vetnippel M10x1-180	Lubricatingnipple M10x1-180	Schmiernippel M10x1-180	2
46	342.0115	Koppeling M10x1 recht	Coupling M10x1 straight	Kupplung M10x1 gerade	2
47	342.0127	Koppeling M6x1 recht	Coupling M6x1 straight	Kupplung M6x1 gerade	4
48	342.0131	Draadadapter M6-45gr	Adapter M6-45gr	Adapter M6-45gr	3
49	415.9006	Slang PA12 6x1,5 DIN73378	Tube PA12 6x1.5	Hose PA12 6x1.5	3m
50	356.0172	Ketting 1"x17.02-16B	Chain 1"x17.02-16B	Kette 1"x17.02-16B	2m
51	356.0143	Verb.schakel 1"x17.02 Vis	Joining link 1"x17.02	Außenkettenglied 1"x17.02	1
52	304.0106	Stelschroef M12x20 (45H)	Adjusting Screw M12x20	Gewindestift M12x20	1
53	484.0486	Sensorkabel 4P 3M HF/-	Sensor cable 4P 3M HF/-	Sensokabel 4P 3M HF/-	1





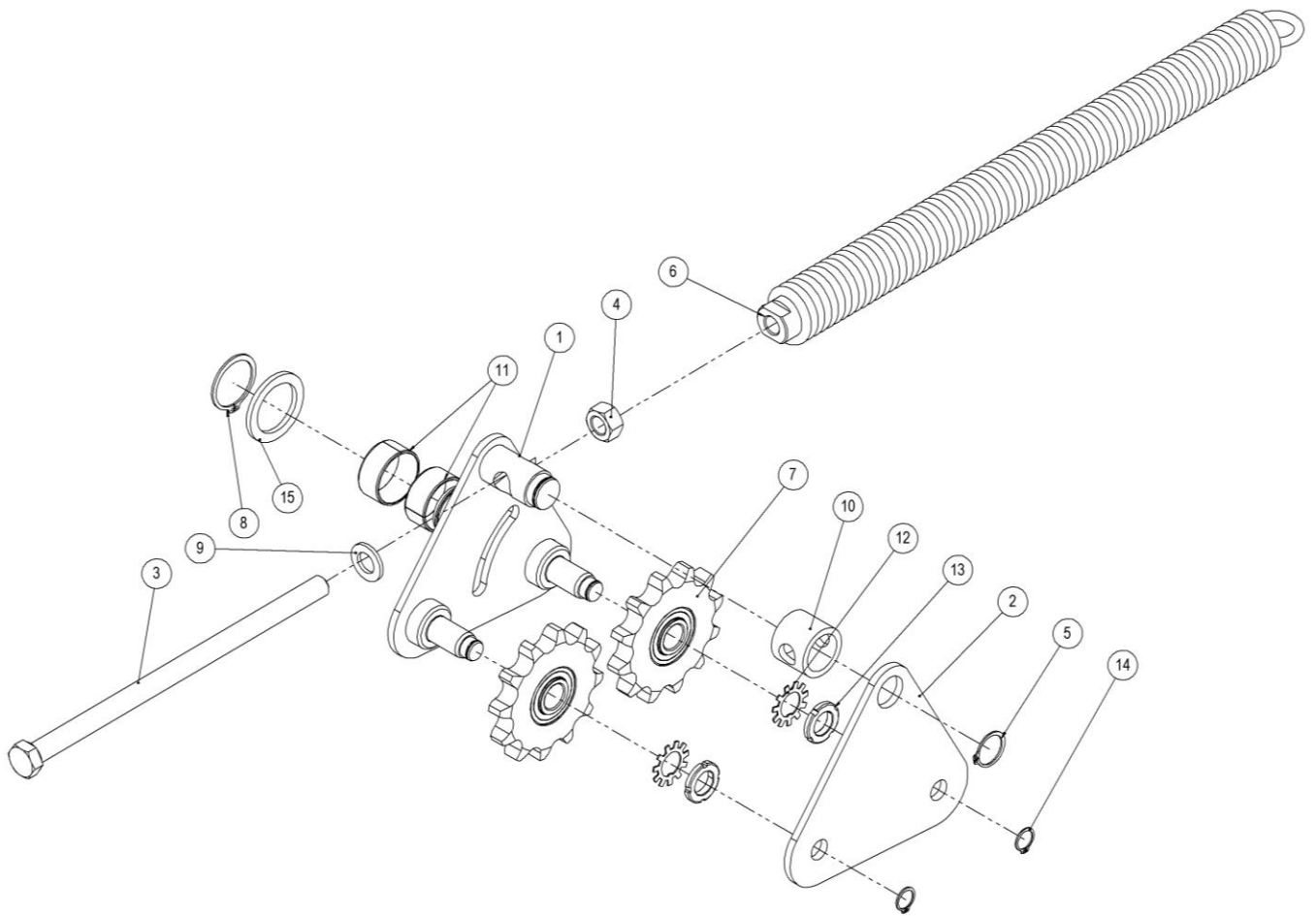
14.2 Verdeelwalscassette V3

Nr.	Art. Nr.	Omschrijving	Description	Bennening	Qty.
1	301.0726	Bout M10x60 (8.8) Ev	Bolt M10x60 (8.8)	Bolzen M10x60 (8.8)	6
2	301.0775	Bout M12x70 (8.8) Ev	Bolt M12x70 (8.8)	Bolzen M12x70 (8.8)	1
3	301.0792	Bout M6x35 (8.8) Ev	Bolt M6x35 (8.8) Ev	Bolzen M6x35 (8.8) Ev	4
4	301.0805	Tapbout M10x25 (8.8) Ev	Bolt M10x25 (8.8)	Bolzen M10x25 (8.8)	4
5	301.0806	Tapbout M8x20 (8.8) Ev	Bolt M8x20 (8.8)	Bolzen M8x20 (8.8)	4
6	301.0807	Tapbout M12x25 (8.8) Ev	Bolt M12x25 (8.8)	Bolzen M12x25 (8.8)	2
7	301.0814	Tapbout M10x35 (8.8) Ev	Bolt M10x35 (8.8)	Bolzen M10x35 (8.8)	24
8	302.0935	Cil.kopbout M10x140 (8.8) Ev Voldr	Cyl.head bolt M10x140 (8.8) Full thread	Zyl. Bolzen M10x140 (8.8) Vollgewinde	2
9	303.0727	Slotbout M10x25 (8.8) Ev	Slotbout M10x25 (8.8) Ev	Coach bolt M10x25 (8.8)	12
10	304.0106	Stelschroef M12x20 (45H)	Adjusting Screw M12x20	Gewindestift M12x20	1
11	304.0114	Stelschroef M10x20 (45H)	Adjusting Screw M10x20	Gewindestift M10x20	4
12	306.0302	Zelfb. moer M12 (8) Ev	Locking nut M12 (8) Ev	Sicherungsmutter M12 (8) Ev	1
13	306.0306	Zelfb. moer M10 8 Ev	Locking nut M10 (8) Ev	Sicherungsmutter M10 (8) Ev	22
14	306.0311	Zelfb. moer M6 (8) Ev	Locking nut M6 (8) Ev	Sicherungsmutter M6 (8) Ev	4
15	307.00812	Sluitplaat A13 Ev	Washer A13	Scheibe A13	1
16	313.0124	Buitenborgring A55x2	Locking ring A55	Sicherungsring A55	1
17	315.0104	Inlegspie 10x8x40	Key 10x8x40	Passfeder 10x8x40	4
18	315.0123	Inlegspie 12x8x45	Key 12x8x45	Passfeder 12x8x45	1
19	316.0702	Sluitring A13 Ev	Washer A13	Scheibe A13	2
20	316.0705	Sluitring A10.5 Ev	Washer M10	Scheibe M10	46
21	316.0708	Sluitring A6,4 Ev	Washer A6,4 Ev	Scheibe A6,4 Ev	8
22	316.0719	Sluitplaat A10.5 Ev	Washer A10.5 Ev	Scheibe A10.5 Ev	6
23	316.0719	Sluitplaat A10,5 Ev	Washer A10.5 Ev	Scheibe A10.5 Ev	4
24	316.0722	Sluitplaat A8,4 Ev	Washer A8,4 Ev	Scheibe A8,4 Ev	4
25	316.0904	Veerring M12 Ev	Spring ring M12	Federring M12	2
26	316.0905	Veerring M8 Ev	Spring ring M8	Federring M8	4
27	316.0906	Veerring M10 Ev d=2,5	Spring ring M10	Federring M10	28
28	332.0005	Schotelveer 28x12,2x1,0	Cup Spring	Tellerfedere	16
29	342.0004	Smeernippelblok 3x M10x1	Grease nipple block 3x M10x1	Fett Nippelblock 3x M10x1	2
30	342.0115	Koppeling M10x1 recht	Coupling M10x1 straight	Kupplung M10x1 gerade	6
31	411.00043	Rechte inschroefkoppeling 6mm x	Straight screw-in coupling 6mm M8x1	Gerade Einschraubkuppl. 6mm M8x1	6
32	342.0131	Draadadapter M6bu->M8bi 45gr	Thread adapter	Gewindeadapter	6
33	353.0202	Spanblok 50	Tensioning Block-50	Spannblock-50	3
34	353.0400	Ketting wiel 1"-17/35	Chain Wheel 1" 17/35	Kettenrad 1" 17/35	2
35	353.041	Ketting wiel 1"-19/35	Chain Wheel 1" 19/35	Kettenrad 1" 19/35	2
36	353.0415	Ketting wiel 1"-26/40	Chain Wheel 1" 26/40	Kettenrad 1" 26/40	1
37	356.0143	Verb.schakel 1"x17.02 Vis	Joining link 1"x17.02	Außenkettenglied 1"x17.02	1
38	356.0172	Ketting 1"x17.02-16B	Chain 1"x17.02-16B	Kette 1"x17.02-16B	3,0m
39	375.0500	Beschermkap 206x718	Protective Cover	Schutzkappe	2
40	401.0198	Flenslager RME40 N	Flange Bearing RME-40	Flanschlager RME-40	1
41	401.0204	Flenslager RME35 N	Flange Bearing RME-35	Flanschlager RME-35	4
42	411.00011	Vetnippel M10x1-180	Lubricatingnipple M10x1-180	Schmiernippel M10x1-180	6
43	415.9006	Slang PA12 6x1,5 DIN73378	Tube PA12 6x1.5	Hose PA12 6x1.5	5,5m
44	484.0429	Benaderingssensor IFK3004-	Proximity sensor	Näherungssensor	1
45	484.0486	Sensorkabel 4P 3M HF/-	Sensor cable	Sensokabel	1
46	900.0092	Beschermkapje 100/4 gz	Protective Cover	Schutzkappe	1
47	900.0103	Flenslager RME35 m.rand	Flange Bearing 35	Flanschlager 35	1
48	912.0671	Spanstrip TB-10 gz	Tensioning Strip TB-10	Spannstrip TB-10	2
49	930.3212	Afdichtplaat Walsgaten RA-10 V/W	Cover plate	Dichtungsplatte	3
50	934.0155	Ring 51/36 gz	Ring 51/36 gz	Ring 51/36 gz	1
51	937.1750	Walsafdichtschijf 205 gz	Sealing ring 205	Dichtungsring 205	1
52	960.2239	Lagerplaat Walsen RA-10 V/W Links	Bearing Plate Le	Lagerplatte Li	1
53	960.2240	Lagerplaat Walsen RA-10 V/W Rechts	Bearing Plate Ri	Lagerplatte Re	1
54	960.2241	Schotelveerplaat RA-10 V/W	Cup spring plate	Tellerfedereplatte	1
55	969.1842	Verdeelwals 22-4-35/35	Distribution Beater 22-4-35/35	Verteilerwalze 22-4-35/35	2
56	969.1843	Verdeelwals 22-4-40/35	Distribution Beater 22-4-40/35	Verteilerwalze 22-4-40/35	1
57	969.2258	Afdichtbevestiging Wals gz	Sealing Console beater	Abdichtbefestigung Walze	1
58	969.3888	Afdichtring 203x5.6 L=35 (M10)	Sealing ring 203	Dichtungsring 203	5
59	969.9685	Lagerplaat II Li zijbord RA-10-V	Bearing Plate II	Lagerplatte II	1
60	969.9707	Lagerplaat RI-II 500 RA-10 #2	Bearing Plate R I-II	Lagerplatte R I-II	1



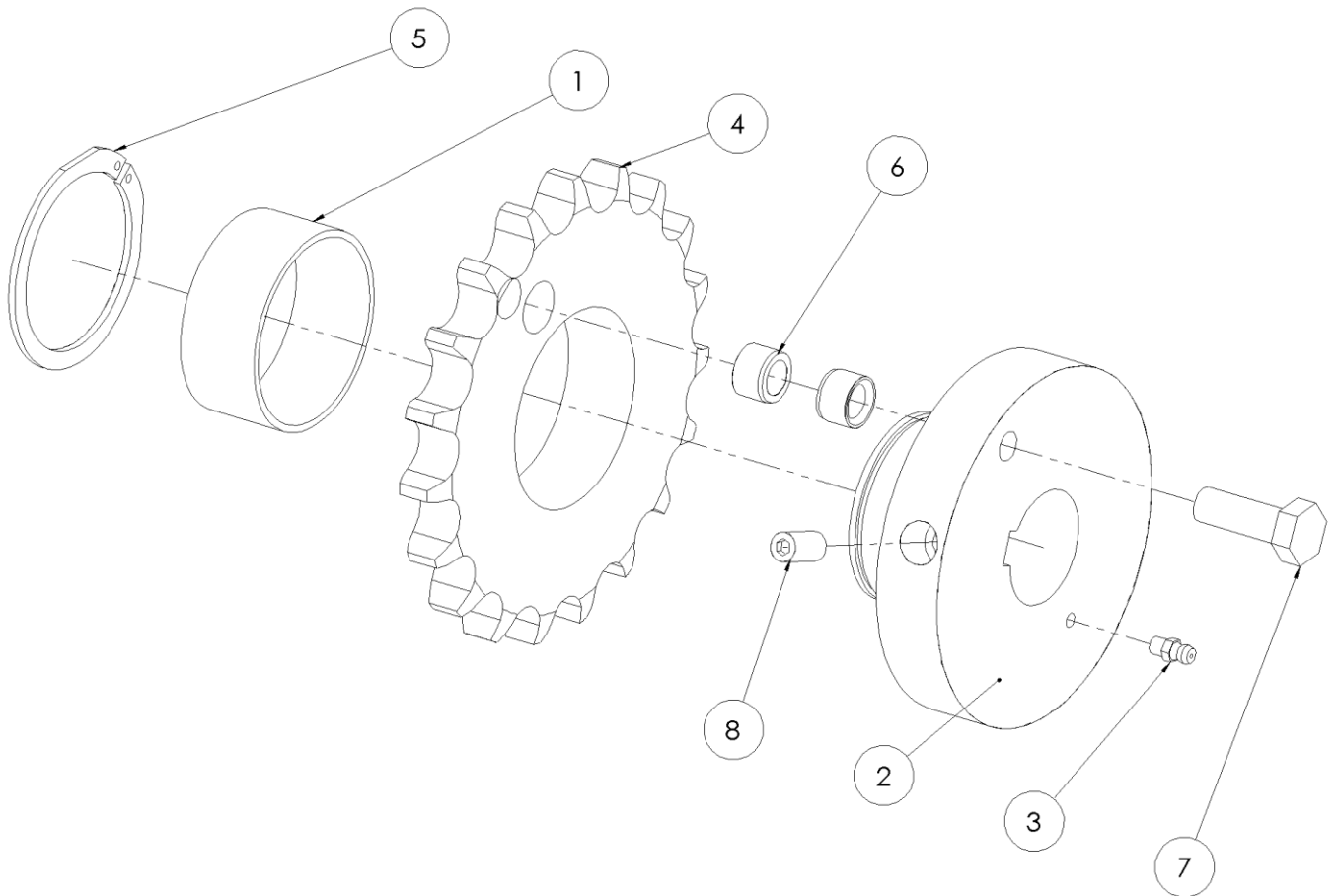
14.3 Lagerplaat Voor / Bearingplate front / Lagerplatte Vorne

Nr.	Art. Nr.		Omschrijving	Description	Benennung	Qty.
2	301.0217		Tapbout M12x35 (10.9)	Bolt M12x35 (10.9)	Bolzen M12x35 (10.9)	3
3	301.0801		Tapbout M8x16 (8.8) Ev	Bolt M8x16 (8.8) Ev	Bolzen M8x16 (8.8) Ev	6
4	301.0805		Tapbout M10x25 (8.8) Ev	Bolt M10x25 (8.8) Ev	Bolzen M10x25 (8.8) Ev	4
5	303.0016		Cil.kopbout M8x30 (8.8) Ev	Cyl. headbolt M8x30 (8.8) Ev	Zyl. Kopfbolzen M8x30 (8.8) Ev	1
6	303.0974		Pl.verz.bout M6x16 (8.8) Ev	Bolt M6x16 (8.8) Ev	Bolzen M6x16 (8.8) Ev	8
7	303.1011		Bolkopschroef M12x35 (10.9) Ev.	Bolt M12x35 (10.9) Ev.	Bolzen M12x35 (10.9) Ev.	4
8	306.0302		Zelfb. moer M12 (8) Ev	Locking nut M12 (8) Ev	Sicherungsmutter M12 (8) Ev	7
9	306.0311		Zelfb. moer M6 (8) Ev	Locking nut M6 (8) Ev	Sicherungsmutter M6 (8) Ev	8
10	306.0312		Zelfb. moer M8 (8) Ev	Locking nut M8 (8) Ev	Sicherungsmutter M8 (8) Ev	1
11	306.0359		Plaatmoer M8 zelfborgend	Locking plate nut M8	Sicherungsmutter M8	6
12	307.0081		Sluitplaat A13 Ev	Washer A13 Ev	Scheibe A13 Ev	4
13	315.0123		Inlegspie 12x8x45	Key 12x8x45	Passfeder 12x8x45	1
14	316.0702		Sluitring A13 Ev	Washer A13 Ev	Scheibe A13 Ev	10
15	316.0703		Sluitring A8.4 Ev	Washer A8.4 Ev	Scheibe A8.4 Ev	7
16	316.0708		Sluitring A6,4 Ev	Washer A6,4 Ev	Scheibe A6,4 Ev	8
17	316.0719		Sluitplaat A10,5 Ev	Washer A10,5 Ev	Scheibe A10,5 Ev	4
18	316.0906		Veerring M10 Ev d=2,5	Springring M10 Ev d=2,5	Federring M10 Ev d=2,5	4
19	371.0216		Scharnier 65x65 st.	Hinge	Scharnier	2
20	411.0001		Vetnippel M10x1-180	Lubricatingnipple M10x1-180	Schmiernippel M10x1-180	1
21	937.9552		Lagerkap-VB RA-10	Cover-F	Schutzkappe-V	1
22	953.0037	§14.5.1	Kettingspanner RA-V/W	Chain tensioner	Kettenspanner	1
23	953.1054		Kettingwiel 1"-19/br.bout	Chain wheel 1"-19 with shear bolt	Kettenrad 1"-19 mit Sicherbolzen	1
24	960.2089		Lagerkap-VO RA-10 Grijs	Hingable Cover-F	Schwenkkappe-V	1
25	960.2237		Lagerplaat-V RA-10 Lange Veer	Bearingplate front	Lagerplatte Vorne	1
26	800.1767		Kettinggeleideprofiel compleet	Chain guide profile complete	Kettenführungsprofil Komplett	3
26.1	281.0054		Kettinggeleideprofiel	Chain guide profile	Kettenführungsprofil	1
26.2	303.0983		Pl. Verz. bout M6x30 (8.8) ev.	Bolt M6x30 (8.8) ev.	Bolzen M6x30 (8.8) ev.	2
26.3	316.0709		Sluitplaat A6,4 ev.	Washer A6,4 ev.	Scheibe A6,4 ev.	2
26.4	306.0311		Zelfb. moer M6  8  ev.	Locking nut M6  8  ev.	Sicherungsmutter M6  8  ev.	2



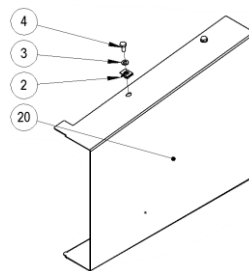
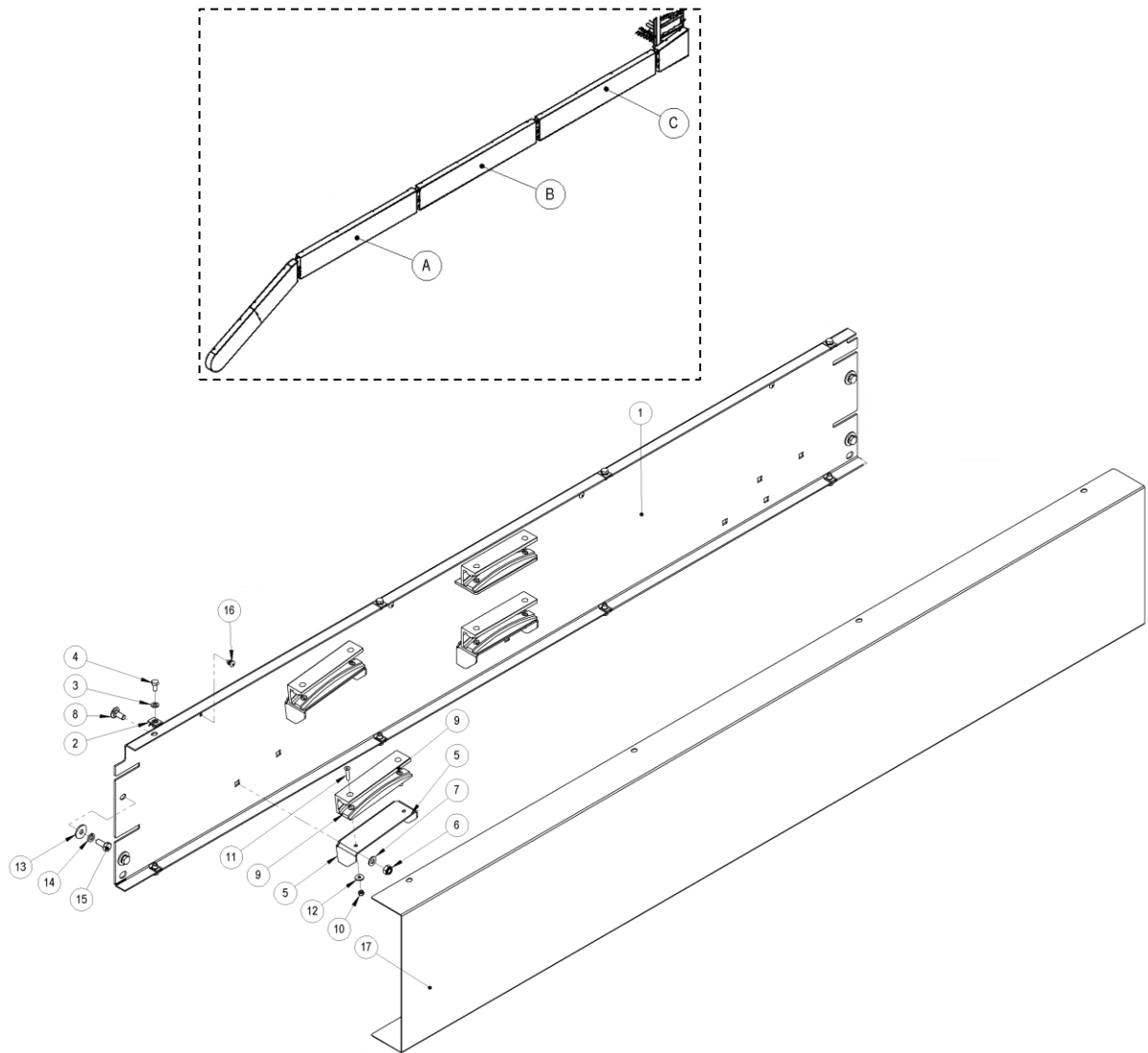
14.3.1 Kettingspanner RA-V/W / Chain tensioner / Kettenspanner

Nr.	Art.nr.	Omschrijving	Description	Benennung	Qty.
1	960.1183	Kettingspanner	Chain tensioner	Kettenspanner	1
2	930.0619	Kettingspannerplaat #2	Chain tensioner plate	Kettenspannerplaat	1
3	301.0028	Tapbout M16x340 (8.8) Ev	Bolt M16x340 (8.8) Ev	Bolzen M16x340 (8.8) Ev	1
4	306.0702	Moer M16  8  Ev	Nut M16  8  Ev	Mutter M16  8  Ev	1
5	313.0106	Buitenborgring A25	Locking Ring A25	Sicherungsring A25	1
6	331.0002	Trekveer D-46 d-7 L0=520 M16	Spring D-46 d-7 L0=520 M16	Feder D-46 d-7 L0=520 M16	1
7	353.0698	Kettingspan wiel 1"-17,02	Chain wheel 1"-17,02	Kettenrad 1"-17,02	2
8	313.0114	Buitenborgring A40	Locking Ring A40	Sicherungsring A40	1
9	316.0707	Sluitring A17 Ev	Washer A17 Ev	Scheibe A17 Ev	1
10	924.0161	Spanboutbuis	Tension bolt bush	Spanner Bus	1
11	402.0131	Glijlager 40/20	Plain bearing 40/20	Gleitlager 40/20	2
12	313.0001	Borgring MB-4	Locking ring MB-4	Sicherungsring MB-4	2
13	306.0009	Borgmoer M20x1,5 KM-4 Ev	Locking nut M20x1.5 Ev	Sicherungsmutter M20x1.5 Ev	2
14	313.0104	Buitenborgring A16	Locking Ring A16	Sicherungsring A16	2
15	938.0443	Ring 55x40x4 Ev	Ring 55x40x4 Ev	Ring 55x40x4 Ev	1



14.3.2 Kettingspanner RA-V/W / Chain tensioner / Kettenspanner

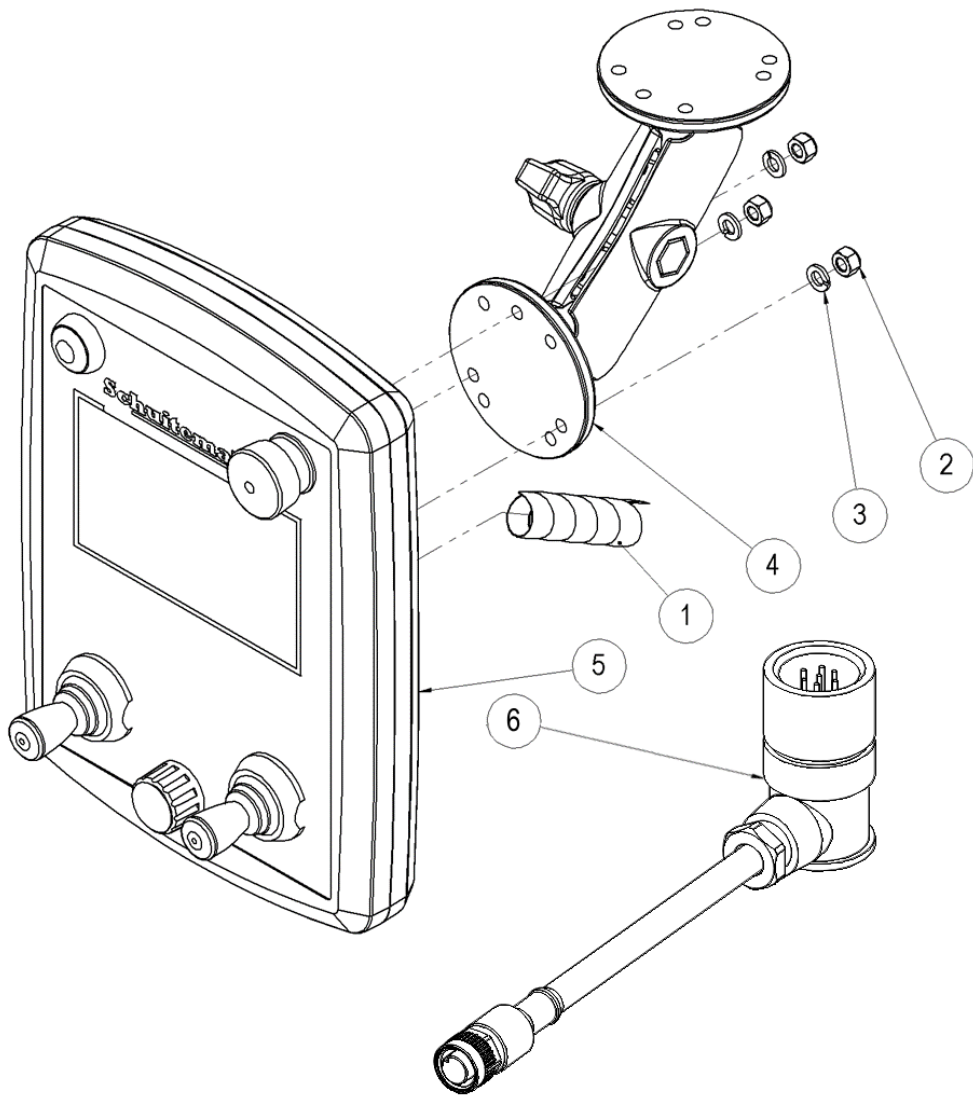
Nr.	Art.nr.	Omschrijving	Description	Benennung	Qty.
1	402.0310	Glijlager 65/30	Slide Bearing 65/30	Gleitlager 65/30	1
2	921.1069	Naaf kettingw. br.bout-19	Hub shear bolt 1"-19	Nabe Scherbolzen 1"-19	1
3	342.0108	Vetnippel M6x1-180	Grease nipple M6x1-180	Schmiernippel M6x1-180	2
4	353.0414	Kettingwiel 1"-19 brbout	Chain wheel 1"-19	Chain wheel 1"-19	1
5	313.0110	Buitenborgring A65	Outer retaining ring A65	Aussensicherungsring A65	1
6	349.0027	Boorbus A12x12	Drill bush A12x12	Bohrbuchse A12x12	1
7	301.0217	Tapbout M12x35 (10.9)	Bolt M12x35 (10.9)	Bolzen M12x35 (10.9)	1
8	304.0114	Stelschroef M10x20 (45H)	Set screw M10x20	Stellschraube M10x20	1





14.4 Lagerplaten Zijkant / Bearingplates left side / Lagerplatten Linker Seite

Nr.	Art. Nr.	Type	Omschrijving	Description	Benennung	Qty.
1-A	960.2238	<b>85/75/65</b>	Lagerplaat Zijbord	Bearing plate	Lagerplatte	1
1-B	960.2238	<b>85/75</b>	Lagerplaat Zijbord	Bearing plate	Lagerplatte	1
	960.2343	<b>65</b>	Lagerplaat Zijbord	Bearing plate	Lagerplatte	1
1-C	960.2238	<b>85</b>	Lagerplaat Zijbord	Bearing plate	Lagerplatte	1
	930.3497	<b>75</b>	Lagerplaat Zijbord	Bearing plate	Lagerplatte	1
	-	<b>55/65</b>				
2	306.0359		Plaatmoer M8 zelfborgend	Locking plate nut M8	Sicherungsmutter M8	8
3	316.0703		Sluistring A8.4 Ev	Washer A8.4 Ev	Scheibe A8.4 Ev	8
4	301.0801		Tapbout M8x16 (8.8) Ev	Bolt M8x16 (8.8)	Bolzen M8x16 (8.8)	8
5	930.3197		Glijbloksteun	Sliding block support	Gleitblockunterstützung	1
6	306.0306		Zelfb. moer M10 8 Ev	Locking nut M10 8 Ev	Sicherungsmutter M10 8 Ev	2
7	316.0705		Sluistring A10.5 Ev	Washer A10.5 Ev	Scheibe A10.5 Ev	2
8	303.0727		Slotbout M10x25 (8.8) Ev	Bolt M10x25 (8.8) Ev	Bolzen M10x25 (8.8) Ev	2
9	281.0054		Kettinggeleideprofiel-V	Sliding block	Gleitblock	1
10	306.0311		Zelfb. moer M6 (8) Ev	Locking nut M6 8 Ev	Sicherungsmutter M6 8 Ev	2
11	303.0983		Pl.verz.bout M6x30 (8.8) Ev	Bolt M6x30 (8.8) Ev	Bolzen M6x30 (8.8) Ev	2
12	316.0709		Sluitplaat A6,4 Ev	Washer A6,4 Ev	Scheibe A6,4 Ev	2
13	316.0719		Sluitplaat A10,5 Ev	Washer A10,5 Ev	Scheibe A10,5 Ev	4
14	316.0906		Veerring M10 Ev d=2,5	Springring M10 Ev d=2,5	Federring M10 Ev d=2,5	4
15	301.0805		Tapbout M10x25 (8.8) Ev	Bolt M10x25 (8.8) Ev	Bolzen M10x25 (8.8) Ev	4
16	309.0242		Magna-Bulb MBP-R8-M5 (4.8-6.8)	Magna-bulb R8-M5	Magna-bulb R8-M5	4
17-A	930.3198	<b>85/75/65</b>	Lagerkap	chain cover	Kettenabdeckung	1
17-B	930.3198	<b>85/75</b>	Lagerkap	chain cover	Kettenabdeckung	1
	930.3501	<b>65</b>	Lagerkap	chain cover	Kettenabdeckung	1
17-C	930.3198	<b>85</b>	Lagerkap	chain cover	Kettenabdeckung	1
	930.3498	<b>75</b>	Lagerkap	chain cover	Kettenabdeckung	1
	-	<b>55/65</b>				
20	930.3199		Lagerkap achter	chain cover rear	Kettenabdeckung hinten	1



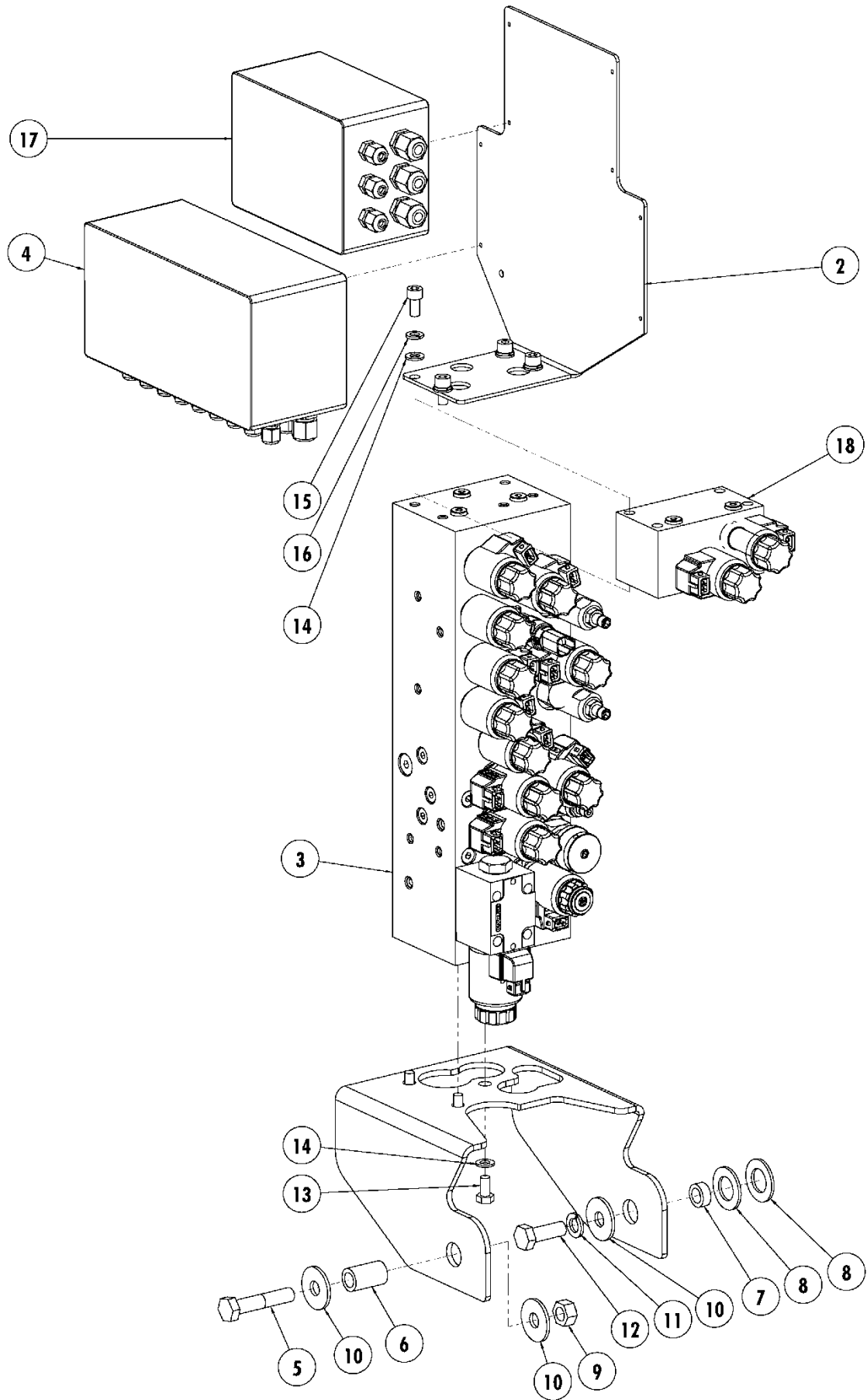
00157160

15 BEDIENING / CONTROLS / BEDIENUNG

15.1 Bedieningskast / Controlbox / Bedienkonsole

Nr.	Art. Nr.	Omschrijving	Description	Benennung	Qty.
1	481.0139	Spirab	Spirab	Spirab	
2	306.0335	Zelfb. Moer M5 Ev	Locking nut M5 Ev	Sicherungsmutter M5 Ev	3
3	316.0941	Veerring M5 Ev	Springring M5 Ev	Federring M5 Ev	3
4	349.0220	Bedieningskast-steun	Mounting Bracket	Stutzplatte fur Box	1
5	484.1155	Bedieningskast	Control Box	Operations Box	1
6	484.1190	Verbindings kabel 9m 7/5-P	Connection cable 9m 7/5=P	Verbindungskabel 9m 7/5=P	1

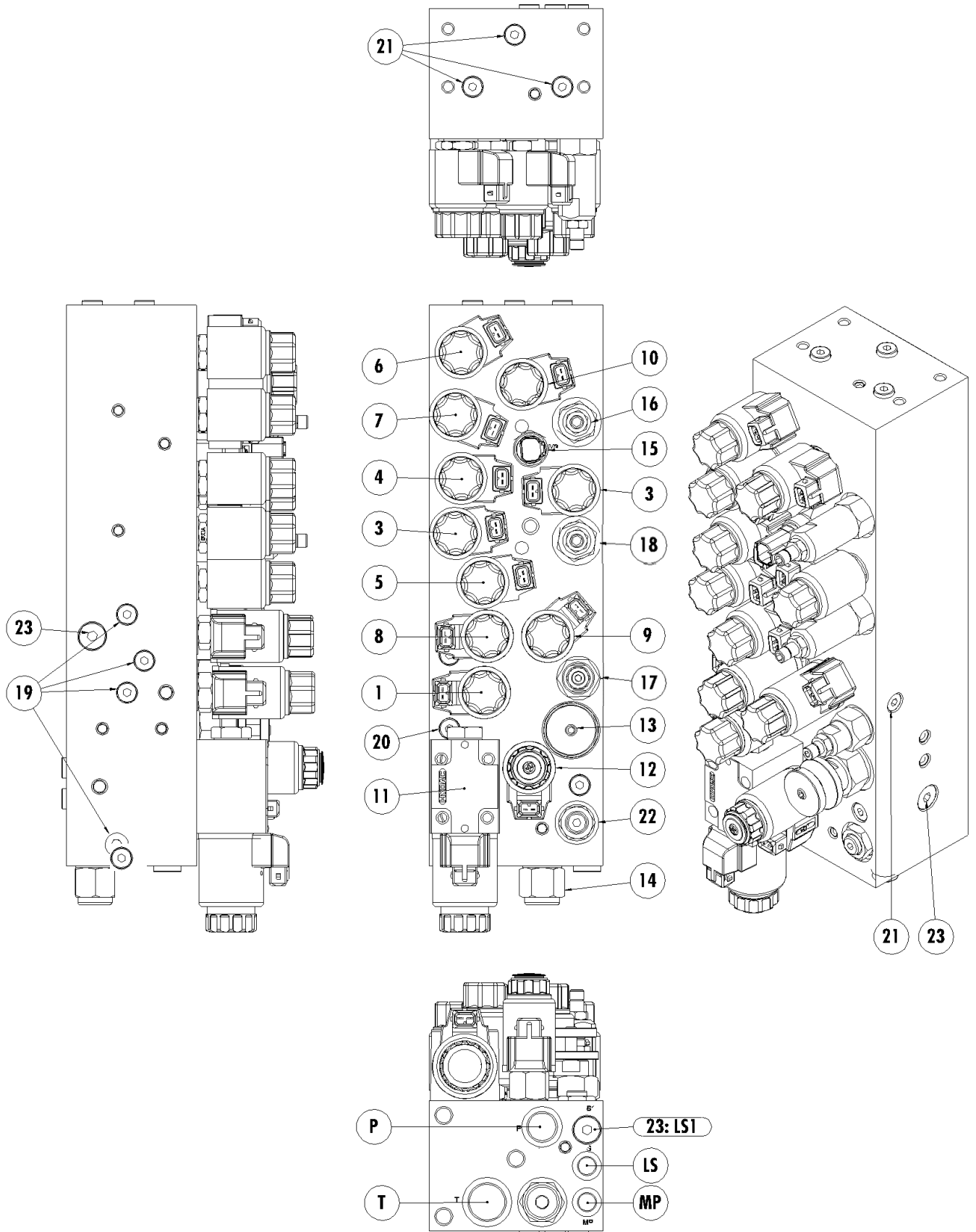
\* Altijd bestellen met serienummer van wagen / Immer bestellen mit Seriennummer von Wagen / Always order with serial number of the wagon



00106863

**15.2 Hydraulische-Elektrische Bedienung / Hydraulic-Electric Controls / Hydraulische-elektrische Bedienung**

Nr.	Art. Nr.	Omschrijving	Description	Benaming
1	937.9214	Manifold console	Manifold console	Verteilerblock Konsole
2	937.8527	Bevestigingsplaat besturingskasten	Mountingplate control boxes	Montageplatte Schaltkästen
3	355.0887	Hydraulisch manifoldblok	Hydraulic manifoldblock	Hydraulisch Verteilerblock
4	484.1008	Verbindingskast LCD (Incl. 4.1 & 17)	Connectorbox LCD (Incl. 4.1 & 17)	Anschlussbox LCD (Inkl. 4.1 & 17)
4.1	484.0256	Printplaat	Circuit board	Platine
5	301.0704	Bout M12x60 (8.8) Ev	Bolt M12x60 (8.8)	Bolzen M12x60 (8.8)
6	926.1118	Buis 20x3.5 L=33 gz	Tube 20x3.5 L=33	Rohr 20x3.5 L=33
7	926.1708	Buis 20x3.5 L=8 gz	Tube 20x3.5 L=8	Rohr 20x3.5 L=8
8	316.0725	Sluitring M20 Ev	Washer M20	Scheibe M20
9	306.0302	Zelfborgende moer M12 (8) Ev	Locking Nut M12 (8)	Sicherungsmutter M12 (8)
10	316.0701	Sluitplaat A13 Ev	Washer A13	Scheibe A13
11	316.0904	Veerring M12 Ev	Spring washer M12	Federring M12
12	301.0804	Bout M12x35 (8.8) Ev	Bolt M12x35 (8.8)	Bolzen M12x35 (8.8)
13	301.0801	Tapbout M8x16 (8.8) Ev	Bolt M8x16 (8.8)	Bolzen M8x16 (8.8)
14	316.0703	Sluitring M8 Ev	Washer M8	Scheibe M8
15	302.0617	Cilinderkopbout M8x16	Cylinderhead bolt M8x16	Zylinderbolzen M8x16
16	316.0905	Veerring M8 Ev	Spring ring M8	Federring M8
17	484.1014	Verbindingskast achter	Connectorbox rear	Anschlussbox hinten
18	355.0876	Hydr. Hulpblok TAL	Assistance block TAL	Hilfe-block TAL



00101787

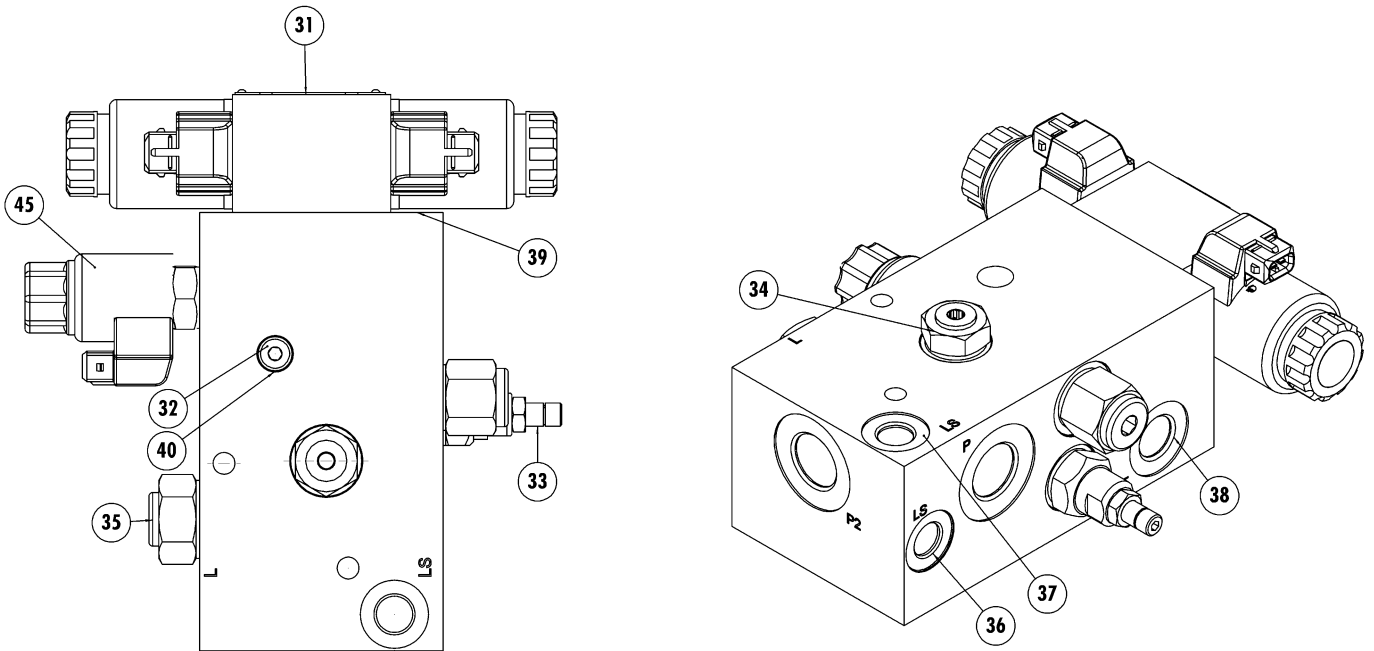
15.3 Manifoldblok S-W-V / Manifoldblock S-W-V / Manifoldblok S/W/V

Nr.	Art. Nr.	Omschrijving	Description	Benennung	Qty
	<b>355.0887</b>	<b>Manifoldblok</b>	<b>Manifold Block</b>	<b>Verteilerblock</b>	<b>1</b>
	454.2007 <sup>1</sup>	Afdichtset <sup>1</sup>	Sealing kit <sup>1</sup>	Abdichtsatz <sup>1</sup>	1
1	454.0426	2/2 Ventiel "invoerrol"	2/2 Valve "feed roller"	2/2 Ventil "Einfuhrrolle"	1
	454.0429	Magneetspoel	Magnet Spool	Magnetspule	1
	365.0039	Afdichtset	Sealing kit	Abdichtsatz	1
2	454.0435	2/2 Ventiel "messenbeveiliging"	2/2 Valve "knife protection"	2/2 Ventil "Messersicherung"	1
	454.0430	Magneetspoel	Magnet Spool	Magnetspule	1
	365.0040	Afdichtset	Sealing kit	Abdichtsatz	1
3	454.0435	2/2 Ventiel "pick-up omhoog"	2/2 Valve "Pick-up Up"	2/2 Ventil "Pick-up Hoch"	1
	454.0430	Magneetspoel	Magnet Spool	Magnetspule	1
	365.0040	Afdichtset	Sealing kit	Abdichtsatz	1
4	454.0435	2/2 Ventiel "pick-up omlaag"	2/2 Valve "Pick-up Down"	2/2 Ventil "pick-up Unten"	1
	454.0430	Magneetspoel	Magnet Spool	Magnetspule	1
	365.0040	Afdichtset	Sealing kit	Abdichtsatz	1
5	454.0435	2/2 Ventiel "knikdissel op/neer"	2/2 Valve "Track-following"	2/2 Ventil "knickdeichsel"	1
	454.0430	Magneetspoel	Magnet Spool	Magnetspule	1
	365.0040	Afdichtset	Sealing kit	Abdichtsatz	1
6	454.0435	2/2 Ventiel "schakelcilinder"	2/2 Valve "Switching cylinder"	2/2 Ventil "Schaltwalze"	1
	454.0430	Magneetspoel	Magnet Spool	Magnetspule	1
	365.0040	Afdichtset	Sealing kit	Abdichtsatz	1
7	454.0435	2/2 Ventiel "schakelcilinder"	2/2 Valve "Switching cylinder"	2/2 Ventil "Schaltwalze"	1
	454.0430	Magneetspoel	Magnet Spool	Magnetspule	1
	365.0040	Afdichtset	Sealing kit	Abdichtsatz	1
8	454.0440	3/2 Ventiel	3/2 Valve	3/2 Ventil	1
	454.0429	Magneetspoel	Magnet Spool	Magnetspule	1
	365.0041	Afdichtset	Sealing kit	Abdichtsatz	1
9	454.0440	3/2 Ventiel	3/2 Valve	3/2 Ventil	1
	454.0429	Magneetspoel	Magnet Spool	Magnetspule	1
	365.0041	Afdichtset	Sealing kit	Abdichtsatz	1
10	454.0436	3/2 Ventiel "messenbeveiliging"	3/2 Valve "knife protection"	3/2 Ventil "Messersicherung"	1
	454.0430	Magneetspoel	Magnet Spool	Magnetspule	1
	365.0042	Afdichtset	Sealing kit	Abdichtsatz	1
11	454.0467	4/2 Ventiel "Bodemretour"	4/2 Valve "Deck Chain return"	4/2 Ventil "Kratzboden retour"	1
	454.0457	Magneetspoel	Magnet Spool	Magnetspule	1
	365.0049	Afdichtset	Sealing kit	Abdichtsatz	1
12	454.2005	Proportioneel ventiel "Bodemketting"	Proportional Valve "Deck Chain"	Proportionalventil "kratzboden"	1
	454.0429	Magneetspoel	Magnet Spool	Magnetspule	1
	365.0060	Afdichtset	Sealing kit	Abdichtsatz	1
13	454.0469	Load sensing knop	Load sensing knob	Load sensing Knopf	1
	365.0050	O-ring 8.2x1.5	O-ring 8.2x1.5	O-ring 8.2x1.5	1
	365.0051	O-ring 3.3x1.5	O-ring 3.3x1.5	O-ring 3.3x1.5	1
	365.0052	Stuurring 3.6x6.0x0.8	Support ring 3.6x6.0x0.8	Stützring 3.6x6.0x0.8	1
14	454.0508	Drukbegezigingsventiel "Bodemretour"	Pressure Relief Valve "Deck Chain"	Druckbegrenzungsventil	1
	365.0079	Afdichtset	Sealing kit	Abdichtsatz	1
15	454.0428	Druksensor	Pressure Sensor	Drucksensor	1
	365.0032	O-ring 18.0x24.7x1.5	O-ring 18.0x24.7x1.5	O-ring 18.0x24.7x1.5	1
16	454.0470	Drukbegezigingsventiel "Achterklep"	Pressure Relief Valve "Tailgate"	Druckbegrenzungsventil	1
	365.0042	Afdichtset	Sealing kit	Abdichtsatz	1
17	454.0438	Drukbegezigingsventiel "messen"	Pressure Relief Valve "knifes"	Druckbegrenzungsventil "Messer"	1
	365.0042	Afdichtset	Sealing kit	Abdichtsatz	1
18	454.0437	Stroomregelventiel	Flow Regulating Valve	Strömungssteuerventil	1
	365.0039	Afdichtset	Sealing kit	Abdichtsatz	1
19	454.0444	Terugslagklep (inwendig)	Check Valve (inside)	Ruckschlagventil (Innen)	1
	365.0067	Afdichtset	Sealing kit	Abdichtsatz	1
20	454.0471	Vast smoorventiel	Throttle valve	Drosselklappe	1
	454.0472	Deksel VSTI G 1/8	Cover VSTI G 1/8	Deckel VSTI G 1/8	4
21	355.0809 <sup>2</sup>	Stop 1/8"	Plug 1/8"	Stopf 1/8"	3
22	454.0509	Drukcompensator	Press compensator	Druckcompensator	1
23	355.0232	Stop 1/4"	Plug 1/4"	Stopf 1/4"	2

<sup>1</sup> Alle O-ringen, steurnringen en stoppen voor het complete blok. All O-rings, support rings and plugs for the complete block. Alle O-ringen,

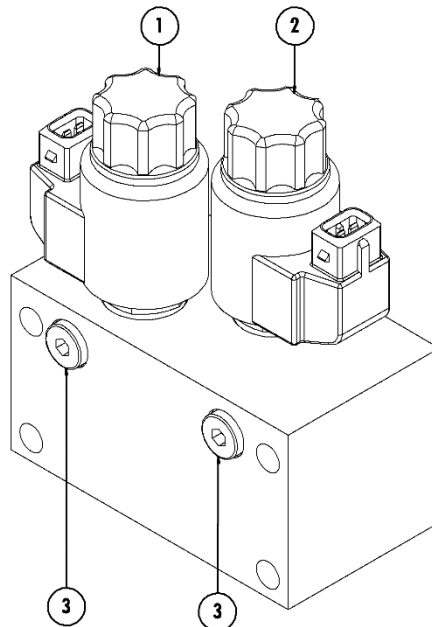
<sup>2</sup> O-ring en stop worden als set geleverd. O-ring and plug will be delivered as a set. O-ring und Stopf werden als Satz geliefert.

### Hulpblok V / Assistance Block V / Hilfe-block V



00092131

### TAL



0061785



## 15.4 Hulpblok V / Assistance Block V / Hilfe-block V

Nr.	Art.nr.	Omschrijving	Description	Benennung	Qty.
	<b>355.0880</b>	<b>Hydr.manifold hulpblok V</b>	<b>Assistance Block V</b>	<b>Hilfe-Block V</b>	<b>1</b>
	454.2010 <sup>1</sup>	Afdichtset <sup>1</sup>	Sealing kit <sup>1</sup>	Abdichtsatz <sup>1</sup>	1
31	454.0456	4/3 Ventiel	4/3 Valve	4/3 Ventil	1
	454.0457	Magneetspoel	Magnet Spool	Magnetspule	2
	302.7004	Cil.kopbout M5x35 (10.9) Ev	Socket Head Screw M5x35 (10.9) Ev	Zyl.Kopfbolzen M5x35 (10.9) Ev	4
	365.0064	Afdichtset	Sealing kit	Abdichtsatz	1
32	454.0458 <sup>3</sup>	Wisselklep (inwendig) <sup>3</sup>	Shuttle Valve (inside) <sup>3</sup>	Wechselventil (Innen) <sup>3</sup>	1
	365.0065	Afdichtset	Sealing kit	Abdichtsatz	1
33	454.0459	Stroomregelventiel	Flow Regulating Valve	Strömungssteuerventil	1
	365.0039	Afdichtset	Sealing kit	Abdichtsatz	1
34	454.0460	Terugslagklep	Non-return Valve	Rückschlagklempe	1
	365.0039	Afdichtset	Sealing kit	Abdichtsatz	1
35	454.0461	Druckwagen	Carriage	Druckwagen	1
	365.0066	Afdichtset	Sealing kit	Abdichtsatz	1
36	454.0439	Terugslagklep (inwendig)	Non-return Valve (inside)	Rückschlagklempe (Innen)	1
	365.0067	Afdichtset	Sealing kit	Abdichtsatz	1
37	454.0454	Smoring	Nozzle	Drossel	1
38	355.0280 <sup>2</sup>	Stop 1/2 <sup>2</sup>	Plug 1/2 <sup>2</sup>	Stopf 1/2 <sup>2</sup>	1
39	355.0232 <sup>2</sup>	Stop 1/4 <sup>2</sup>	Plug 1/4 <sup>2</sup>	Stopf 1/4 <sup>2</sup>	1
40	355.0809 <sup>2</sup>	Stop 1/8 <sup>2</sup>	Plug 1/8 <sup>2</sup>	Stopf 1/8 <sup>2</sup>	1
45	454.0465	2/2 Ventiel	2/2 Valve	2/2 Ventil	1
	454.0430	Magneetspoel	Magnet Spool	Magnetspule	1
	365.0040	Afdichtset	Sealing kit	Abdichtsatz	1

## 15.5 TAL-blok/ TAL-block/ TAL-block

Nr.	Art.nr.	Omschrijving	Description	Benennung	Qty.
	<b>355.0876</b>	<b>Hydr.manifold hulpblok TAL</b>	<b>Assistance Block TAL</b>	<b>Hilfe-Block TAL</b>	<b>1</b>
1	454.0435	2/2 Ventiel	2/2 Valve	2/2 Ventil	1
	454.0430	Magneetspoel	Magnet Spool	Magnetspule	1
	365.0040	Afdichtset	Sealing kit	Abdichtsatz	1
2	454.0435	2/2 Ventiel	2/2 Valve	2/2 Ventil	1
	454.0430	Magneetspoel	Magnet Spool	Magnetspule	1
	365.0040	Afdichtset	Sealing kit	Abdichtsatz	1
3	355.0809 <sup>2</sup>	Stop 1/8 <sup>2</sup>	Plug 1/8 <sup>2</sup>	Stopf 1/8 <sup>2</sup>	2
	365.0033 <sup>4</sup>	O-ring 12.42x1.78 <sup>4</sup>	O-ring 12.42x1.78 <sup>4</sup>	O-ring 12.42x1.78 <sup>4</sup>	3

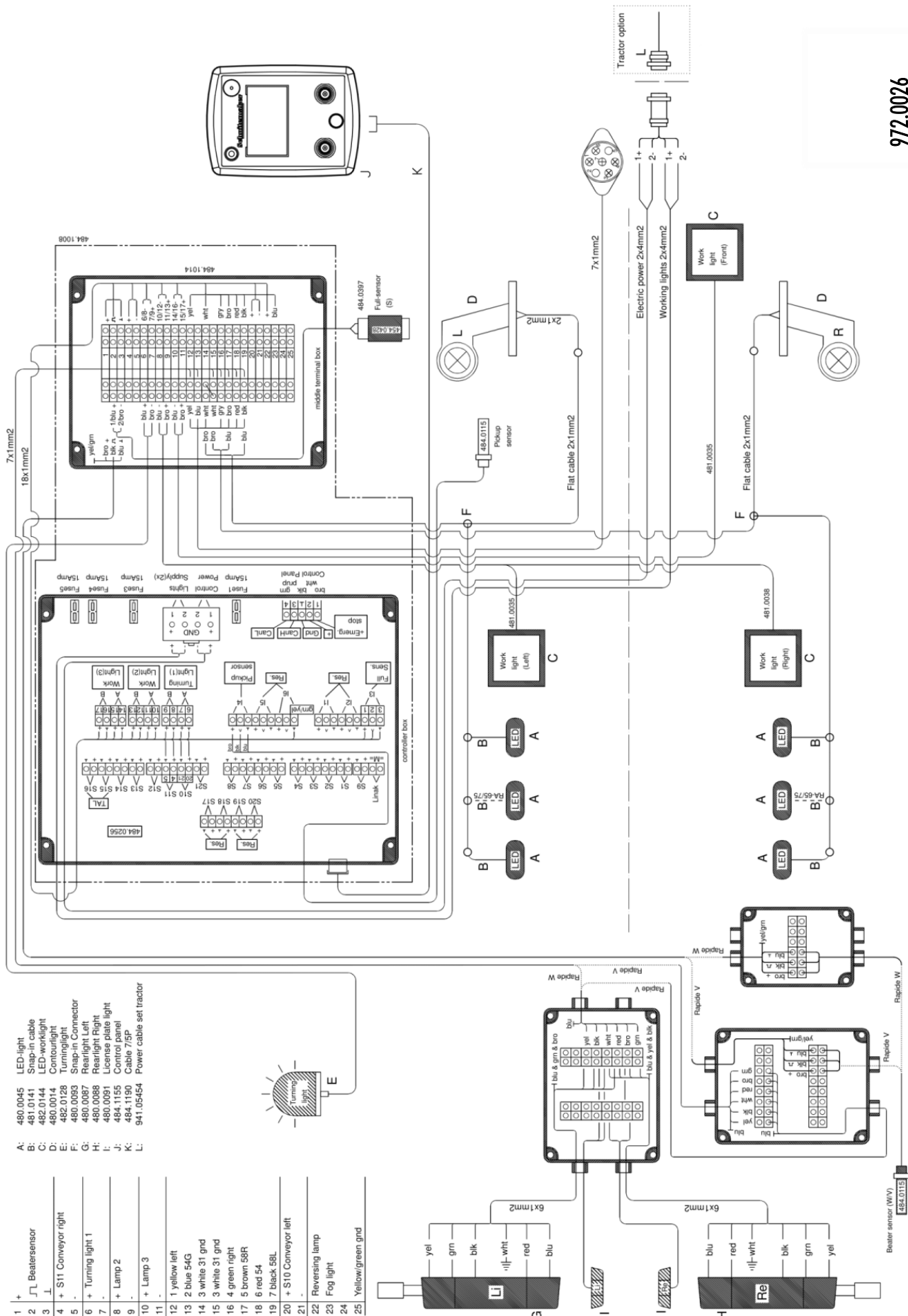
<sup>1</sup> Alle O-ringen, steunringen en stoppen voor het complete blok. All O-rings, support rings and plugs for the complete block. Alle O-ringen, stützringen und stopfen für der komplett Block.

<sup>2</sup> O-ring en stop worden als set geleverd. O-ring and plug will be delivered as a set. O-ring und Stopf werden als Satz geliefert.

<sup>3</sup> Onderdeel zit onder de stop. Part is below the plug. Ersatzteil ist unter die Stopf.

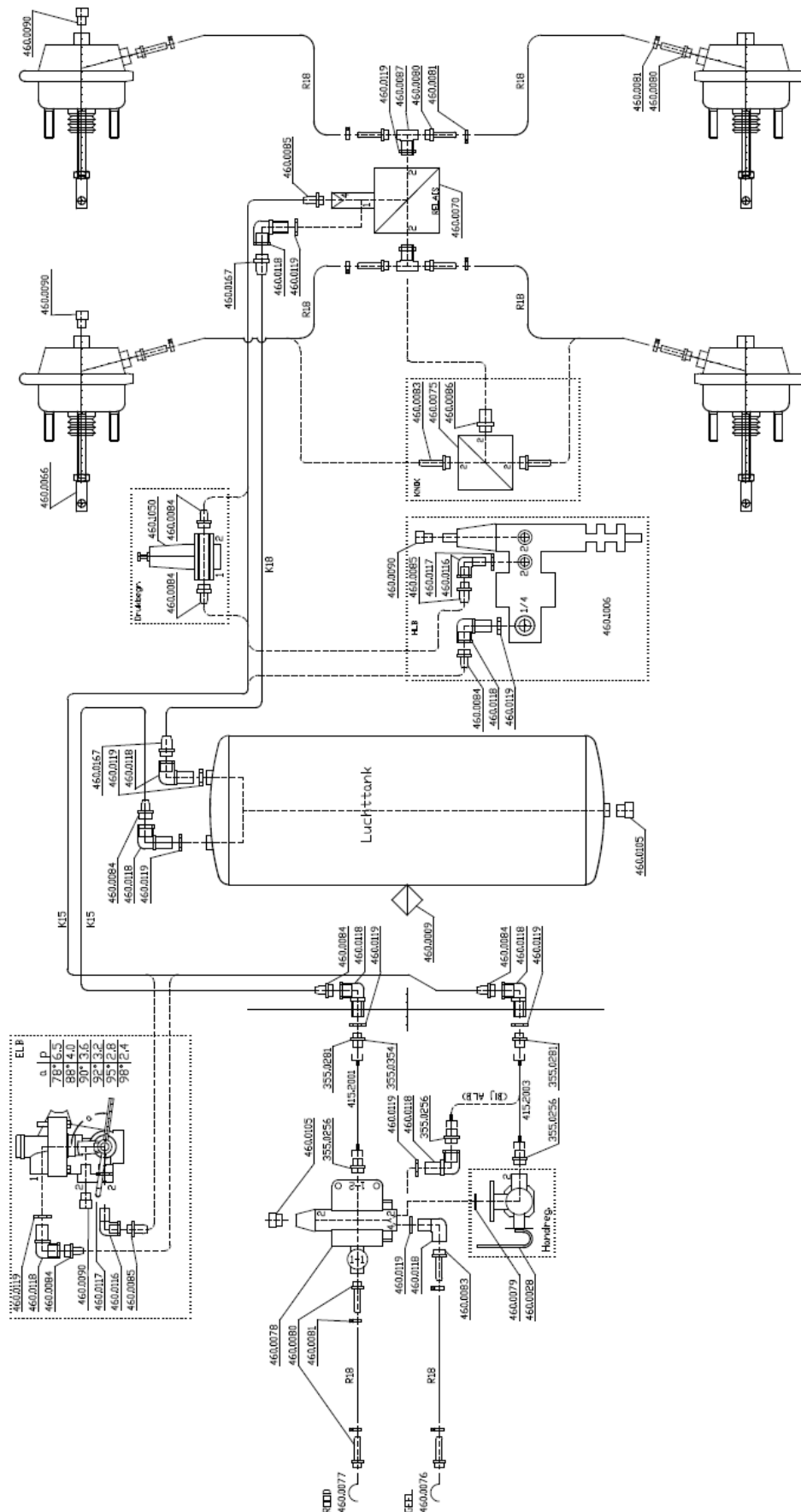
<sup>4</sup> O-ring zit tussen hoofdblok en hulpblok. O-ring is placed between the mainblock and assistance block. O-ring sitzt zwischen Hauptblock und Hilfeblock.

16 ELECTRISCH SCHEMA / ELECTRIC DIAGRAM/ ELEKTRISCH SCHALTPLAN

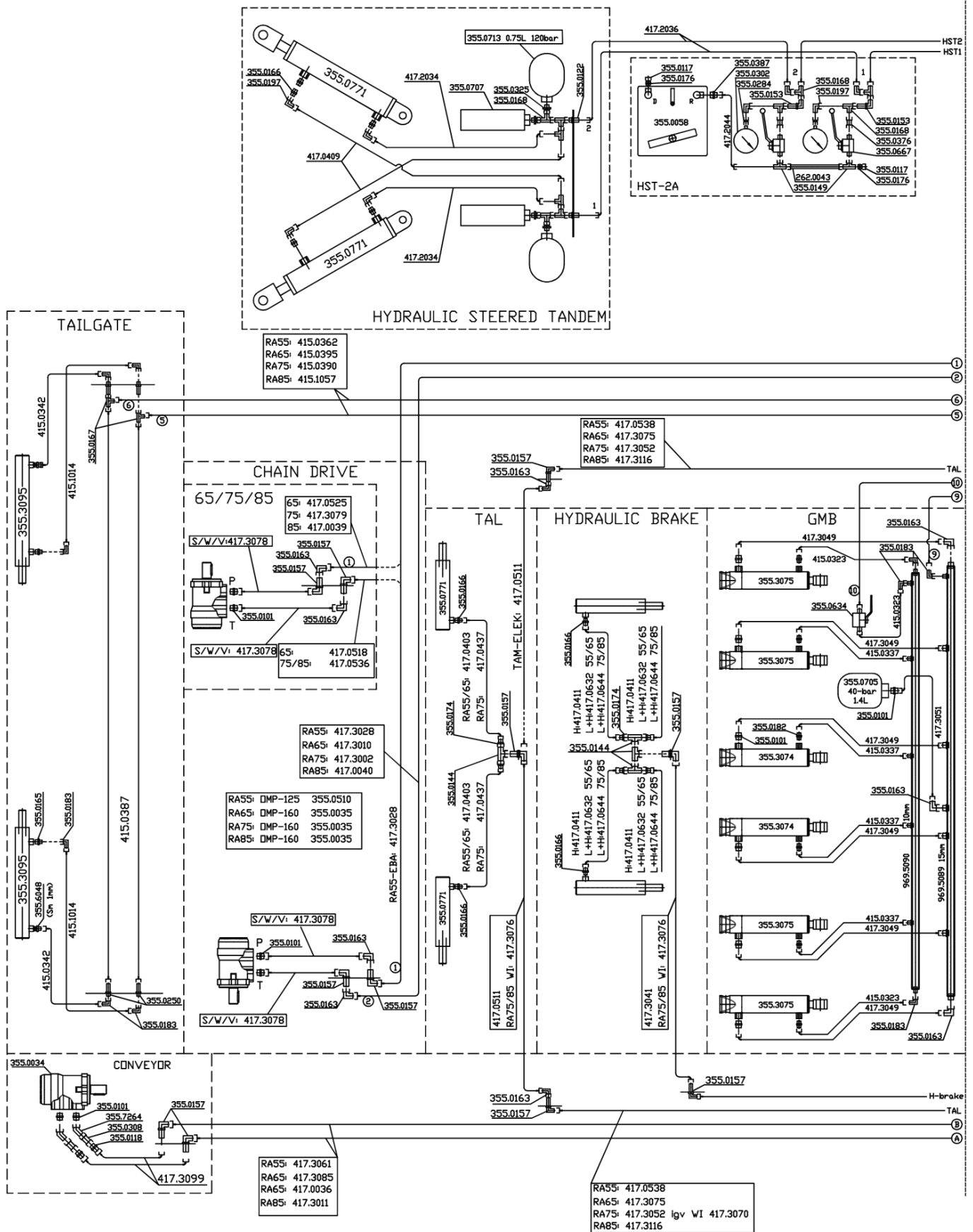


972.0026

17 LUCHTDrukREM SCHEMA / AIR-BRAKE DIAGRAM / LUFTDRUCK BREMSE SCHALTPLAN



18 HYDRAULISCH SCHEMA / HYDRAULIC DIAGRAM / HYDRAULIK SCHALTPLAN






















## 19 PICTOGRAMMEN / ICONS / SYMBOLEN

## 19.1 Waarschuwingspictogrammen / Warning Icons / Warnsymbole

Sticker	Art. nr.	Omschrijving	Description	Benennung	Qty.
	372.0501	Pictogram "Handleiding"	Icon "Manual"	Symbol "Handleitung"	1
	372.0645	Pictogram "Sleutel uit contact"	Icon "Remove key form ignition"	Symbol "Schlüssel aus Zündschloss"	1
	372.0502	Pictogram "Zwenkbereik"	Icon "turning circle"	Symbol "Wendekreis"	2
	372.0503	Pictogram "Roterende delen"	Icon "Rotating parts"	Symbol "Drehteile"	4
	372.0504	Pictogram "niet klimmen"	Icon "Do not climb"	Symbol "Nicht besteigen"	4
	372.0505	Pictogram "Niet openen"	Icon "Do not open"	Symbol "Nicht öffnen"	1
	372.0134	Pictogram "Afvoerband"	Icon "Conveyor belt"	Symbol "Förderband"	4
	372.0027	Pictogram "Grijpgevaar pick-up"	Icon "Grabbing hazard pick-up"	Symbol "Greifgefahr Pick-up"	2
	372.0028	Pictogram "Explosie gevaar"	Icon "Explosion danger"	Symbol "Explosie Gefahr"	2/3

Sticker	Art. nr.	Omschrijving	Description	Benennung	Qty.
	372.0029	Pictogram "Klemgevaar pick-up"	Icon "pinch hazard pick-up"	Symbol "Quetschgefahr Pick-up"	2
	372.0030	Pictogram "Klemgevaar bodemketting"	Icon "pinch hazard conveyor belt"	Symbol "Quetschgefahr Förderband"	2
	372.0031	Pictogram "Klemgevaar achterklep"	Icon "pinch hazard rear door"	Symbol "Quetschgefahr Hinterklappe"	2
	372.0032	Pictogram "Grijpgevaar niet sluiten"	Icon "Grabbing not closed"	Symbol "Greifgefahr nicht geschlossen"	1
	372.0033	Pictogram "Niet klimmen"	Icon "don't climb"	Symbol "nicht klettern"	2
	372.0642	Pictogram "Grijpgevaar aftakas"	Icon "Dangerous rotating PTO"	Symbol "Gefahr rotierende Gelenkwelle"	1
	372.0352	Sticker "Aftakas 1000 omw/min"	Icon "PTO 1000 RPM"	Symbol "PTO Drehzahl 1000 RPM"	1

## 19.2 Aanwijzingspictogrammen / Indication Icons / Anzeige Symbole

Sticker	Art. Nr.	Omschrijving	Description	Benennung
	372.0538	Pictogram "Kogelkraan steunpoot"	Icon "ball valve support leg"	Aufkleber "Stützfuß"
	372.0540	Pictogram "Kogelkraan Wielbesturing"	Icon "ball valve wheelsteering"	Aufkleber "Kugelhahn Radsteuerung"
	372.0537	Pictogram "Kogelkraan messenbalk"	Icon "ball valve cutter bar"	Aufkleber "Kugelhahn Messerbalken"
	372.0643	Pictogram "Hijssoog"	Icon "hoist attachment point"	Aufkleber "Aufhängeöse"
	372.0709	Sticker "Wielmoeren Natrekken"	Icon "Tighten wheelnuts"	Aufkleber "Radmuttern festziehen"
	372.0635	Sticker "Slanghuls herkenning"	Icon "Hose cover identification"	Aufkleber "Schlauchhülse Anerkennung"
	372.0586	Sticker "Shell Spirax AX 85W-140"	Icon "Shell Spirax AX 85W-140"	Aufkleber "Shell Spirax AX 85W-140"
	372.0315	Sticker "Vetsmering"	Icon "Grease lubrication"	Aufkleber "Fettschmierung"
	372.0708	Sticker "25 km/u"	Icon "25 km/h"	Aufkleber "25 km/s"
	372.0441	Sticker "40 km/u"	Icon "40 km/h"	Aufkleber "40 km/s"
	482.0209	Sticker "Driehoek langzaam rijdend verkeer"	Icon "Slow moving traffic triangle"	Aufkleber "Warnungsschild Dreiecke"





# Schuitemaker

Master your Forage

T +31 (0)548 514 125 Morsweg 18  
E info@svgroup.nl 7461 AG Rijssen

[sr-schuitemaker.nl](http://sr-schuitemaker.nl)

part of  **SVgroup**

our brands

**Schuitemaker**  
Master your Forage

 **veenhuis**  
Master your Manure